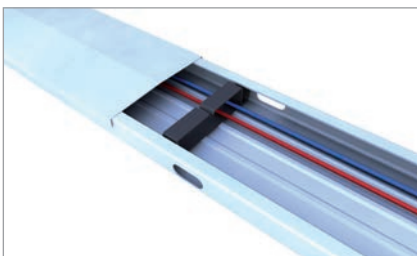


Ventajas

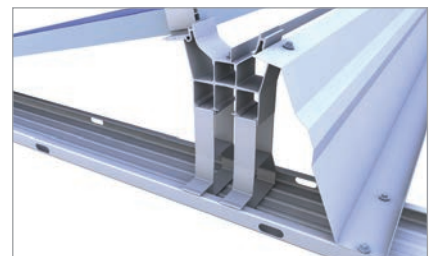
- Aerodinámica testeada en túnel de viento
- Bases anchas y continuas para una redistribución óptima de la carga y presión superficial baja
- Pie de apoyo y soporte del módulo para encajar con clic, sin necesidad de atornillar
- Adecuado para módulos anchos



Bases interconectables y prolongables



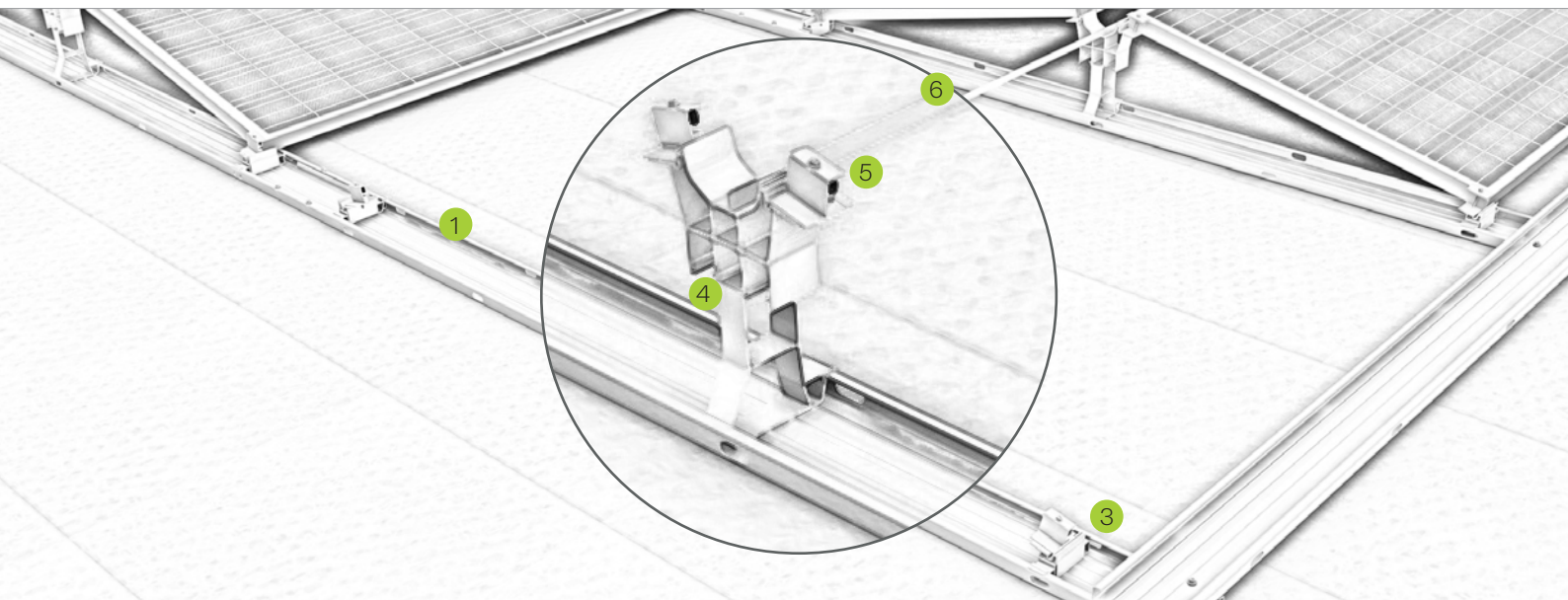
Deflector de viento y soporte de módulo



Piez de apoyo y soporte del módulo de ej. 3.ª base para cargas de nieve y viento extremas

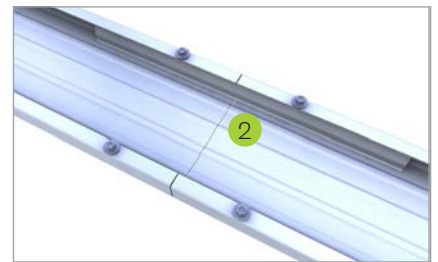
- Opción de soporte doble para cargas mayores

Cubierta plana | Sistema Este-Oeste II

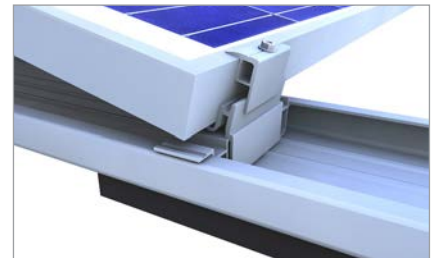


Designación

- ① **Base**
 - Mucho espacio para el lastre, bandejas para lastre disponibles opcionalmente
 - Con tapa opcional utilizable como canaleta para cable
- ② **Set de conectores de base**
 - Conector para bloques de módulos de hasta 17 m
 - Junta de dilatación para conexión de dos bloques de módulos de 17 m
- ③ **Pie de apoyo**
 - Unión por clic rápida sin atornillado adicional
 - Con trama perforada para un posicionamiento exacto del módulo
- ④ **Soporte de módulo**
 - Unión por clic rápida sin atornillado adicional
 - Con trama perforada para un posicionamiento exacto del módulo
- ⑤ **Pinzas de módulos**
 - Completamente preconfeccionado
 - Con broca para enroscar fácilmente el tornillo
- ⑥ **Distribución de cargas gracias a la tira de tracción**
 - Para conexión en horizontal y redistribución de la carga
 - Uso optimizado de material y efectividad



Bases interconectables y prolongables



Fijación del módulo en el lado largo del marco

Vídeo



Bauart geprüft
Regelmäßige
Produktions-
überwachung
www.dib.t
ID: 11112660

novotegra GmbH
Eisenbahnstraße 150 | 72072 Tübingen | Deutschland
Tel. +49 7071 98987-0, info@novotegra.com
www.novotegra.com

Nos reservamos el derecho a errores o cambios.
Versión: Julio 2021 / TP