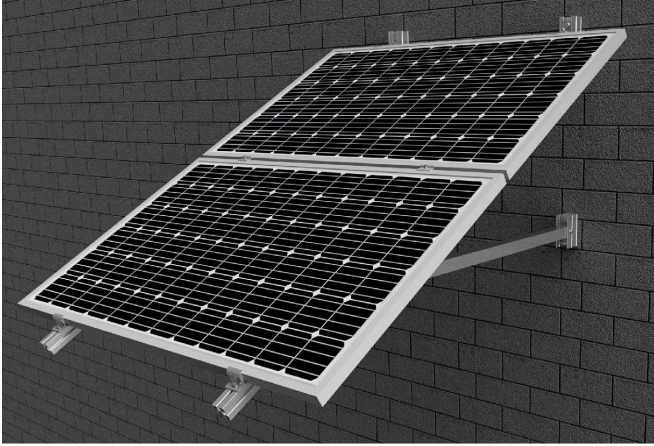


Ficha técnica

Soporte inclinado abierto para fachada 2 módulos

16H



- Soporte inclinado para fachada.
- Soporte premontado para 2 módulos.
- Anclaje a muro.
- Disposición de los módulos: Horizontal.
- Ofrece dos posiciones de anclaje: 30° y 35°
- Valido para espesores de módulos de 30 hasta 45 mm.
- Tornillería de anclaje no incluida.
- Kit unitario de 2 módulos.

Viento: Hasta 150 Km/h (Ver documento de velocidades del viento)
Materiales: Perfilería de aluminio EN AW 6005A T6
 Tornillería de acero inoxidable A2-70

Comprobar el buen estado y la capacidad portante del muro antes de cualquier instalación.
 Comprobar la impermeabilidad de la fijación una vez colocada.

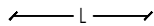
Para módulos de hasta **2279x1150 - Sistema Kit**

2279x1150



Anclaje al muro mediante tornillo de hasta M10
 Tornillos no incluidos

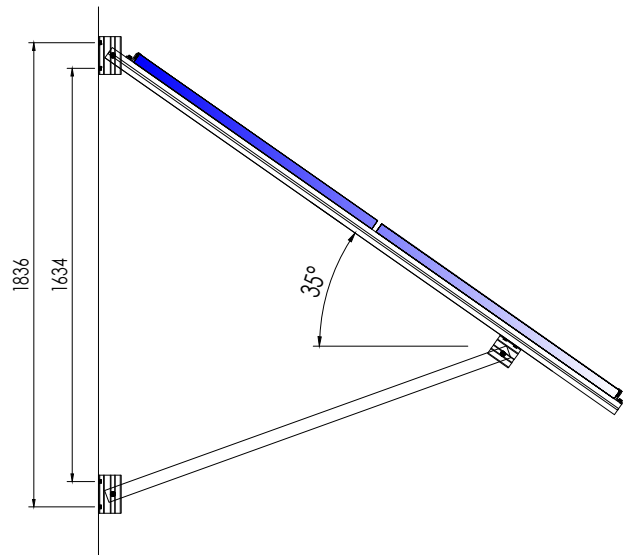
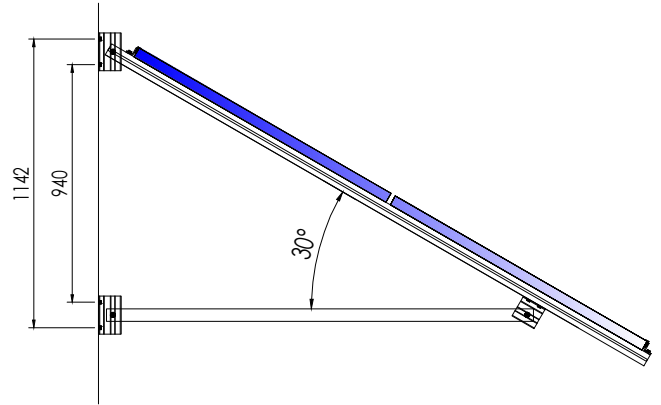
Puntos de anclaje



Cada triángulo debe fijarse con 4 puntos.
 Comprobar la capacidad portante del muro.

Carga de nieve:
 40 kg/m²

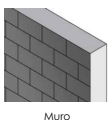
Par de apriete:
 Tornillo Presor 7 Nm
 Tornillo M8 Hexagonal 20 Nm



Herramientas necesarias:



Seguridad:



Markado ES19/86524 CE

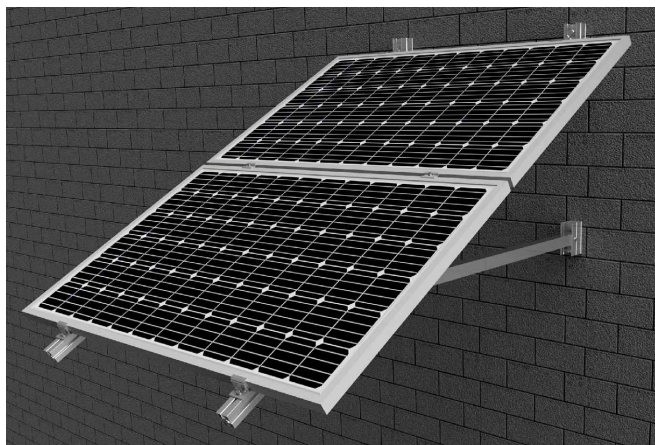
Reservado el derecho a efectuar modificaciones · Las ilustraciones de productos son a modo de ejemplo y pueden diferir del original.

Velocidades de viento

Soporte inclinado abierto para fachada
2 módulos

16H
Sistema kit

 **SUNFER**



- **Cargas de viento:** Según túnel del viento en modelo computacional CFD
- **Cálculo estructural:** Modelo computacional comprobado mediante EUROCÓDIGO 9 "PROYECTO ESTRUCTURAS DE ALUMINIO"


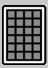
 Cuadro de velocidades máx. admisibles de viento			
Tamaño del módulo 	2	n° de módulos	
2000x1000	150	Velocidad de viento km/h	
2279x1150	150		

Tabla 1 - Velocidades máximas de viento admisibles.

- Para garantizar la resistencia a la velocidad máxima de diseño se deberán utilizar anclajes adecuados.