

# Ficha técnica

## Soporte inclinado abierto. Horizontal.

# 09H 30°



- Soporte inclinado para cubierta de hormigón o subestructura.
- Anclaje a hormigón.
- Soporte premontado.
- Disposición de los módulos: Horizontal.
- Valido para espesores de módulos de 28 hasta 40 mm.
- Tornillería de anclaje no incluida.
- Kits disponibles de 1 hasta 3 módulos.
- Inclinación: 30°

**Viento:** Hasta 150 Km/h (Ver documento de velocidades del viento)

**Materiales:** Perfilaría de aluminio EN AW 6005A T6  
Tornillería de acero inoxidable A2-70

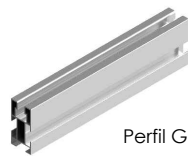
*Comprobar el buen estado y la capacidad portante de la cubierta antes de cualquier instalación.*  
*Comprobar la impermeabilidad de la fijación una vez colocada.*

Para módulos de hasta 2279x1150 - Sistema Kit

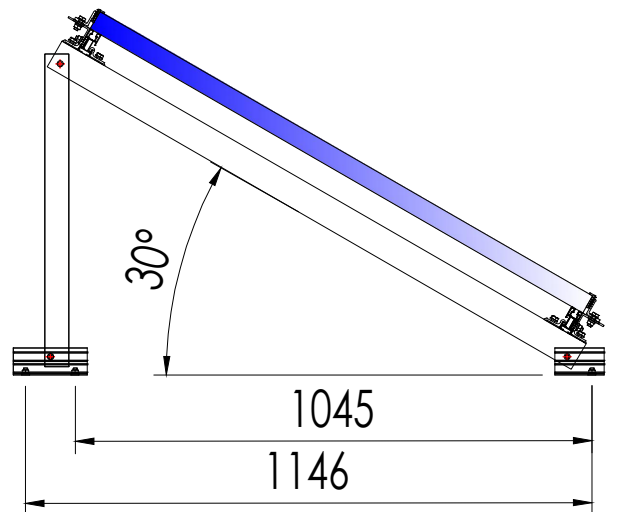
2279x1150



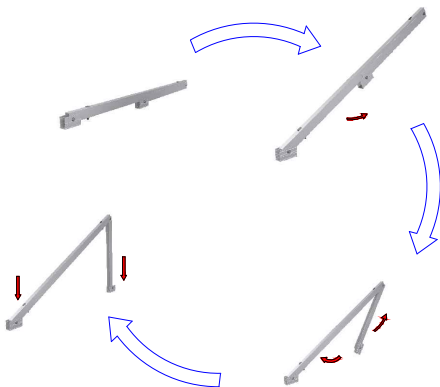
Carga de nieve:  
40 kg/m<sup>2</sup>



Perfil G1



Triángulo plegado



### Par de apriete:

Tornillo Presor	7 Nm
Tornillo M8 Hexagonal	20 Nm
Tornillo M10 Hexagonal	40 Nm
Tornillo M4.2/4.8 Hexagonal	6 Nm
Tornillo M5.5 Hexagonal	10 Nm

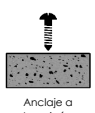


Detalle fijación G1 a triángulo  
(Son necesarios 2 fijaciones por perfil, 1 por cada lado)

Herramientas necesarias:



Seguridad:



100% Reciclabable

Marcado ES19/86524 CE

Reservado el derecho a efectuar modificaciones - Las ilustraciones de productos son a modo de ejemplo y pueden diferir del original.

# Velocidades de viento

Soporte inclinado abierto. Horizontal.

**09H**  
Sistema kit

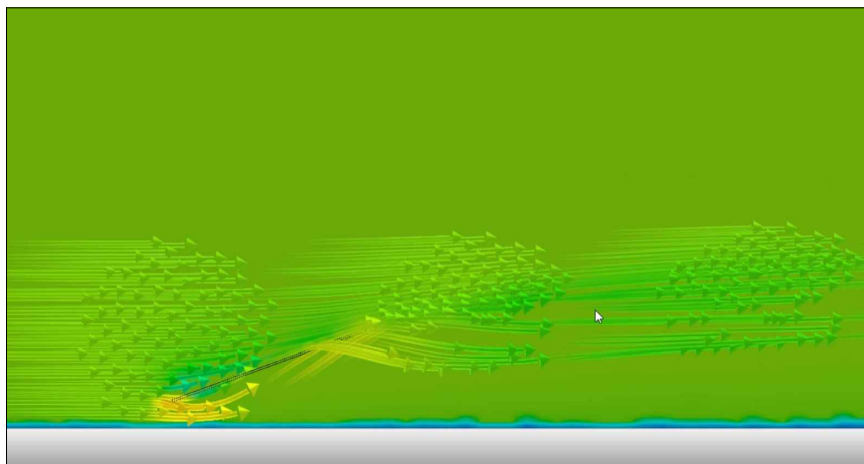


- **Cargas de viento:** Según túnel del viento en modelo computacional CFD
- **Cálculo estructural:** Modelo computacional comprobado mediante EUROCÓDIGO 9 "PROYECTO ESTRUCTURAS DE ALUMINIO"

Cuadro de velocidades máx. admisibles de viento					
Tamaño del módulo	1	2	3	nº de módulos	
2279x1150	150	150	150	Velocidad de viento km/h	

Tabla 1 - Velocidades máximas de viento admisibles.

- Para garantizar la resistencia a la velocidad máxima de diseño se deberán utilizar anclajes adecuados y utilizar el lastre indicado por el fabricante para cada situación.



Flujo viento - En estructura inclinada.

Para cumplir con las velocidades máximas admisibles de viento especificadas en la tabla 1, se deberán respetar todas las instrucciones indicadas en los planos de montaje.  
Se debe comprobar que los puntos de anclaje para los módulos son compatibles con las especificaciones del fabricante.