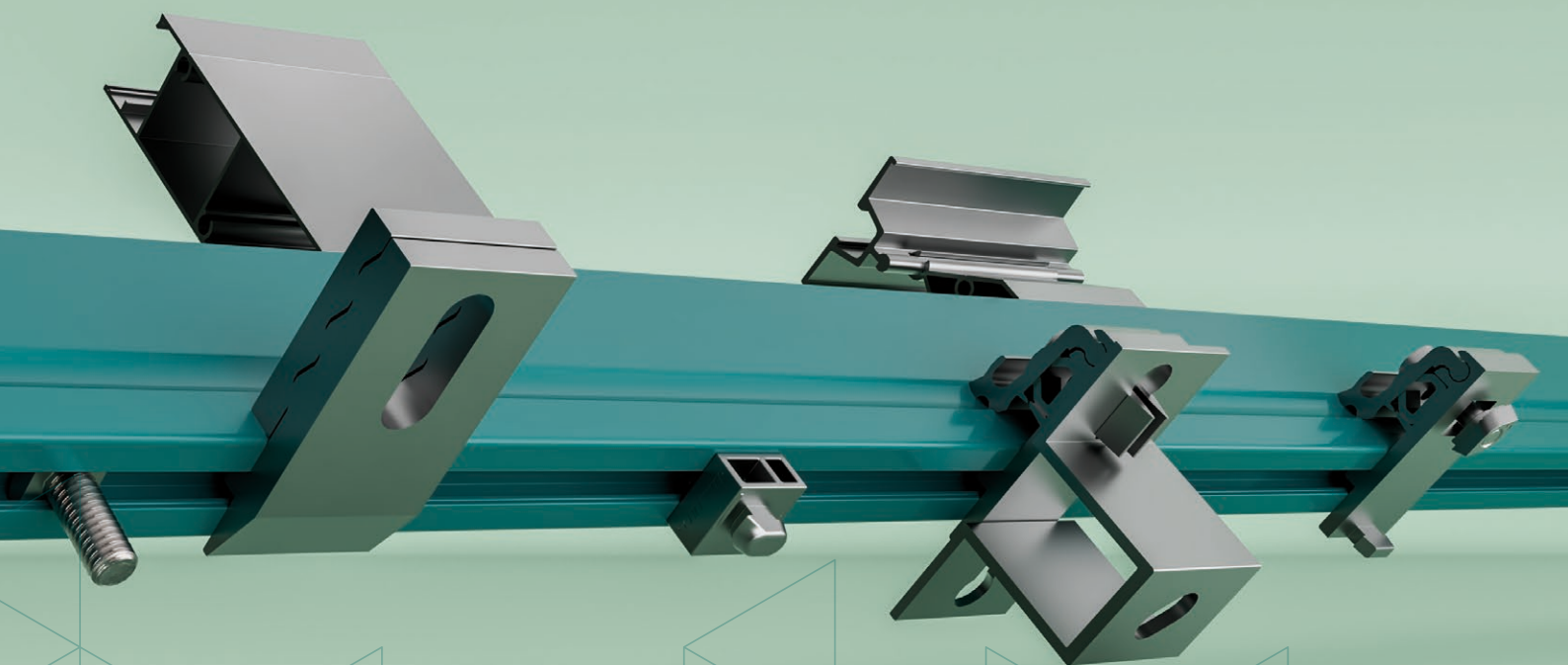


SCHLETTER

DESCRIPCIÓN GENERAL DE COMPONENTES

2023/3



ES

NOTAS GENERALES

MATERIALES:

Ganchos para tejado y sus componentes principales:

Acero de alta calidad con revestimiento de laminas de zinc, acero inoxidable 1.4301 o aluminio

Tornillos:

Acero inoxidable A2 o superior

Piezas de chapa metálica:

Acero inoxidable 1.4301 o aluminio

Sujeciones para módulos:

Aluminio

Junta de goma:

Junta de EPDM (resistente a UV)

Los materiales diferentes se describen con los artículos individuales.

AYUDA PARA LA PLANIFICACIÓN:

Configuración y dimensionamiento estructural con el Schletter Configurator.

ANÁLISIS ESTRUCTURAL:

Cálculo estructural conforme a los estándares específicos en vigor en cada país (en Alemania EN 1991, EC1). Suplemento de análisis estructural para el dimensionamiento del número de puntos de fijación necesarios, basado en el análisis estructural. ¡Asegúrese de tener en cuenta la información del análisis estructural para cada caso. La verificación de la fuerza de sujeción del tejado a la subestructura no está incluida en los apéndices de análisis estructural general.

TOLERANCIAS:

Se deben tener en cuenta las tolerancias específicas de producción para todas las especificaciones de dimensiones.

RED DE DISTRIBUCIÓN GLOBAL:

A petición de los clientes, todas las empresas del Grupo Schletter pueden adquirir productos de otras delegaciones.

TABLA DE CONTENIDO

RESUMEN DE COMPONENTES

PRESENTACIÓN	6
Folletos y software	6
Maletín de muestras	7
GANCHOS PARA TEJADO	8
Ganchos para tejado Rapida Pro	10
Ganchos para tejado Classic	11
Ganchos para tejado Rapid ²⁺ Pro	12
Ganchos para tejado Pro HSL	13
Tejas de aluminio	14
Versión especial	15
Accesorios	19
FIJACIONES ESPECIALES	20
Fijaciones especiales para tejados con subestructura de acero	22
Fijaciones especiales para tejados con subestructura de madera	24
Accesorios	25
Pinzas de chapa metálica	26
Pinzas de chapa metálica Pro	28
Unión para lámina trapezoidal	30
SUJECIONES PARA MÓDULOS	32
Sujeciones para módulos enmarcados	34
Sujeciones para módulos laminados	36
Accesorios para sujeciones	38
PERFILES	40
Perfiles de soporte de módulo y de montaje	42
Perfiles de soporte de módulo y de montaje Pro	44
Accesorios de perfiles	46
FixZ Pro	48
SOPORTES	50
Soportes para sistemas de tejado plano	52
Soportes para sistemas de tejado plano y de fachada	53
Soportes para techo verde	54
Accesorios para kit de vigas	55
Accesorios para soportes	56
Sistema de soporte	57
OPTIMIZACIÓN DE CARGA PARA SISTEMA DE TEJADO PLANO	58
FixGrid	60
FlatGrid	63
FixGrid Pro	64
PVMAX ENERGY KITS	70
PvMax-S Kit	72
Dimensiones para módulos de 72 células	73
TORNILLOS Y PIEZAS PEQUEÑAS	74
Tornillos y piezas pequeñas	76



WE SUPPORT SOLAR.

EN SCHLETTER TENEMOS LA OPINIÓN DE QUE CADA EMPRESA, YA SEA GRANDE O PEQUEÑA, SOLO PUEDE BENEFICIARSE DE UN APOYO APASIONADO.

Y si en algún momento hubo un sector que debería ser apoyado, ese es la industria solar. Por eso, el éxito de cada empresa de energía solar nos importa mucho, también el de la suya. Queremos apoyarle a usted y a sus proyectos con productos diseñados para el éxito a largo plazo de sus proyectos solares. Contribuimos conjuntamente a mejorar la vida y el planeta.

Si no se merece nuestro apoyo, ¿entonces quién?



**VER NUESTRA NUEVA
PELÍCULA DE MARCA**



PRESENTACIÓN

FOLLETOS Y SOFTWARE

PRESENTACIÓN

Los últimos folletos, fichas de productos, instrucciones de montaje y otra información técnica, así como el software, se pueden encontrar en el área de descarga de www.schletter-group.com.



WWW.SCHLETTER-GROUP.COM



NUEVO MARCADO DE SERIE

Con los iconos queremos hacerle más fácil la selección de productos. Puede ver de un vistazo qué artículos van con qué sistema. Naturalmente nuestros expertos siguen estando a su disposición si tiene preguntas al respecto.



**COMPATIBLE CON NUESTRA
SERIE CLASSIC**



**COMPATIBLE CON NUESTRA
SERIE PROLINE**

MALETÍN DE MUESTRAS

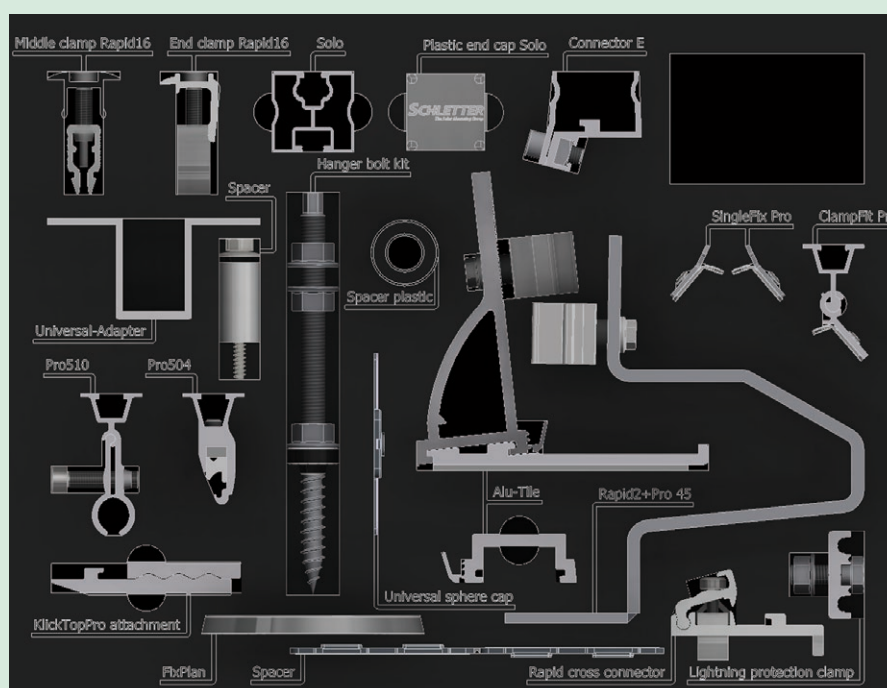
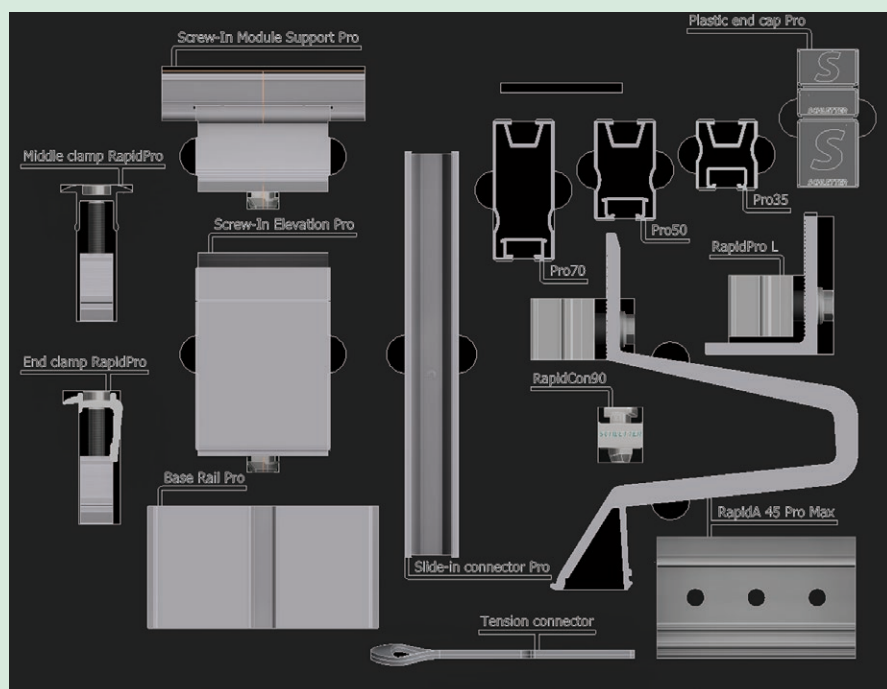
PRESENTACIÓN

BAJO PETICIÓN

195000-397 Maletín de muestras de los sistemas de tejado
 Contiene muestras de los principales productos de los sistemas de montaje Schletter



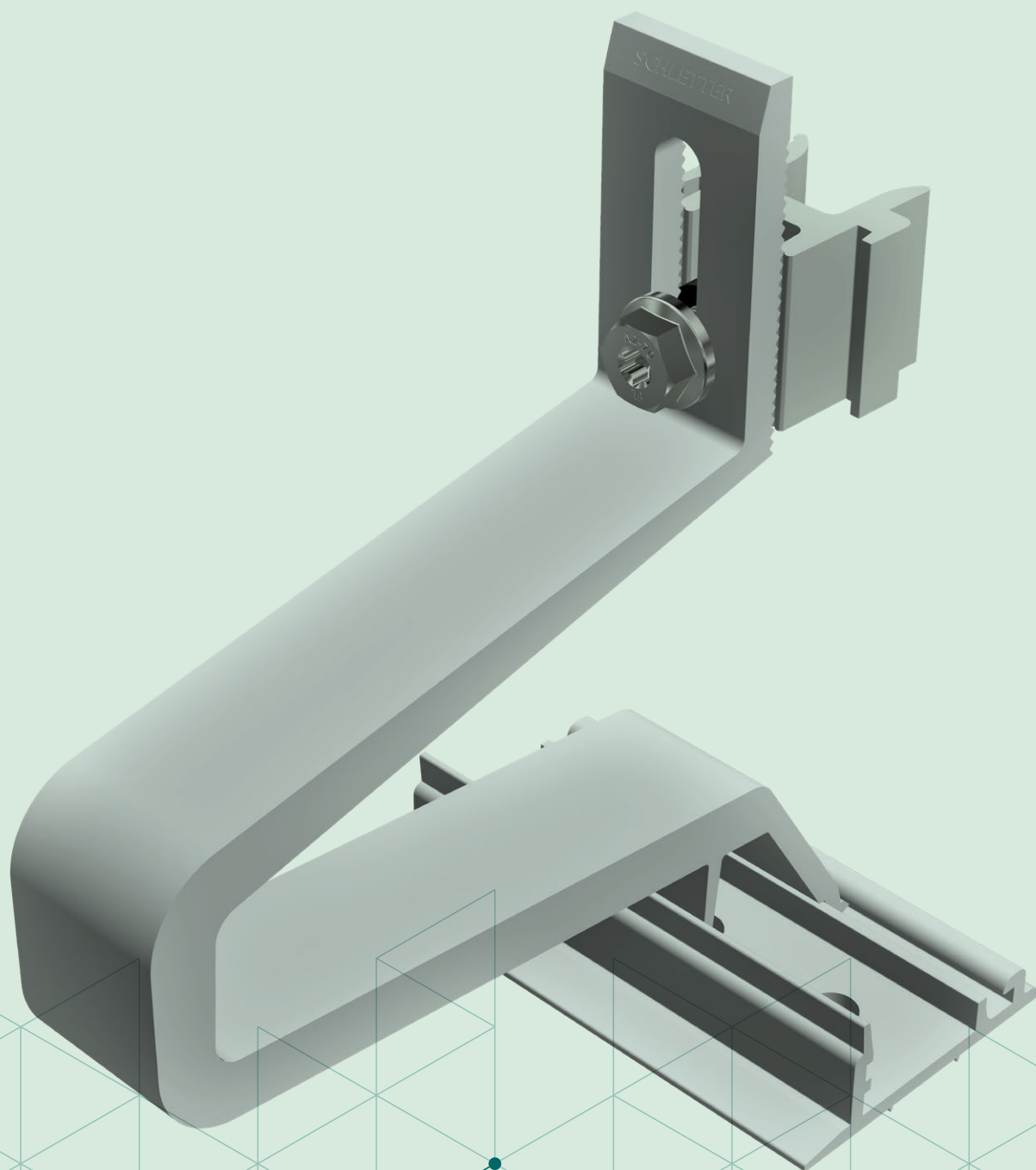
Ilustraciones similares



GANCHOS PARA

- + GANCHOS PARA TEJADO RAPID A PRO
- + GANCHOS PARA TEJADO CLASSIC
- + GANCHOS PARA TEJADO RAPID²⁺ PRO
- + GANCHOS PARA TEJADO PRO HSL
- + TEJAS DE ALUMINIO
- + VERSIÓN ESPECIAL GANCHOS PARA TEJADO
- + FIJACIÓN PARA TEJADOS ASFÁLTICOS
- + ACCESORIOS DE GANCHOS PARA TEJADO

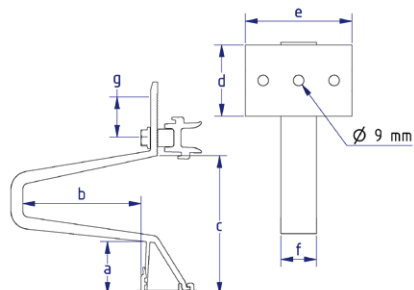
TEJADO



GANCHOS PARA TEJADO RAPID A PRO

DE ALUMINIO. LIGEROS, ECONÓMICOS, EFICACES

- Material: aluminio
- Montaje con un solo tornillo
- Disposición variable de la barra
- Pieza de sujeción pre-ensamblada



100020-100 Ganchos para tejado EcoA 45 Max

	a	b	c	d	e	f	
mm	45	98	116	60	100	30	VPE: 20

Posibilidad de conexión con todos los perfiles habituales de Schletter; para su empleo con cargas grandes de nieve.



101020-220 Ganchos para tejado RapidA 35 Pro Max

	a	b	c	d	e	f	g	
mm	35	92	107	60	100	30	30	VPE: 30



101020-120 Ganchos para tejado RapidA Pro 45 Max

	a	b	c	d	e	f	g	
mm	45	98	116	60	100	30	30	VPE: 30

Para su empleo con cargas grandes de nieve.



101024-120 Ganchos para tejado RapidA 45 Pro Universal Max

	a	b	c	d	e	f	g	
mm	45	98	116	60	100	30	30	VPE: 20

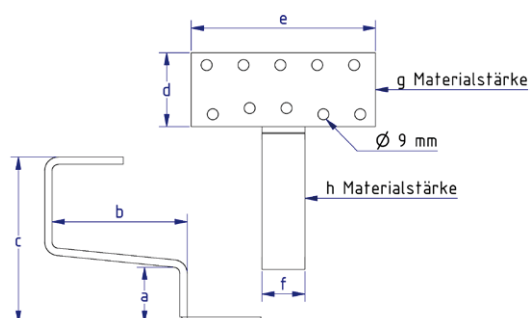
Para su empleo con cargas grandes de nieve.



GANCHOS PARA TEJADO CLASSIC

GANCHOS PARA TEJADO

- Todos los ganchos para tejado son en acero inoxidable
- Ganchos ajustables completamente pre-ensamblados



GANCHOS PARA TEJADO ECO S

- Calidad VA
- Soldados
- Disposición simétrica de la barra



100004-000 Ganchos para tejado Eco S 135 (altura normal 135 mm)

	a	b	c	d	e	f	g	al	
mm	45	110	135	60	150	35	5	6	VPE: 20



100007-000* Ganchos para tejado Eco S 165 (altura normal 165 mm)

	a	b	c	d	e	f	g	al	
mm	45	110	165	60	150	35	5	6	VPE: 20

* El artículo va a expirar. Disponibilidad según reservas.



GANCHOS PARA TEJADO UNIVERSALES

- Calidad VA
- Disposición variable de la barra
- Ajustable en la parte delantera y trasera
- La barra central se puede utilizar en tres posiciones



100001-000 Ganchos universales para tejado (teja Frankfurt o tejas encajables)

	a	b	c	d	e	f	g	al	
mm	42-52	115	102-135	74	150	30	5	6	VPE: 20

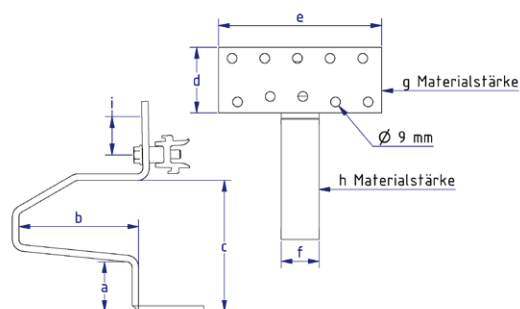


NOTA: los tornillos para madera, los tornillos de cabeza cuadrada (M10 x 25 mm) y las tuercas de brida se deben pedir por separado.

GANCHOS PARA TEJADO RAPID²⁺ PRO

GANCHOS PARA TEJADO

- Calidad VA
- Soldados
- Disposición simétrica de la barra
- Pre-ensamblado



101001-020 Ganchos para tejado Rapid ²⁺ Pro 45										
	a	b	c	d	e	f	g	al	i	
mm	45	110	118	60	150	35	5	6	30	VPE: 20

Comparable con: Eco S 100004-000.



101002-020 Ganchos para tejado Rapid ²⁺ Pro 35										
	a	b	c	d	e	f	g	al	i	
mm	35	110	108	60	150	35	5	6	30	VPE: 20

Como 101001-020, pero con altura de horquilla de 35 mm para listones bajos.



101004-020 Ganchos para tejado Rapid ²⁺ Pro Universal										
	a	b	c	d	e	f	g	al	i	
mm	40-52	110	115-127	74	150	35	5	6	30	VPE: 10

Ajustable universalmente, para montaje en guía vertical; similar a: 100001-000.



101005-020 Ganchos para tejado Rapid ²⁺ Pro Max										
	a	b	c	d	e	f	g	al	i	
mm	45	120	125	80	150	35	6	8	30	VPE: 10

Como 101001-020, pero con barra de 35 x 8 mm para cargas de nieve pesadas.



101005-021 Ganchos para tejado Rapid ²⁺ Pro Max 150										
	a	b	c	d	e	f	g	al	i	
mm	45	150	125	80	150	35	6	8	30	VPE: 10

Como 101005-020, pero de medida b 150 mm.



101006-020 Ganchos para tejado Rapid ²⁺ Pro MaxV										
	a	b	c	d	e	f	g	al	i	
mm	45	120	125	80	150	35	6	8	30	VPE: 10

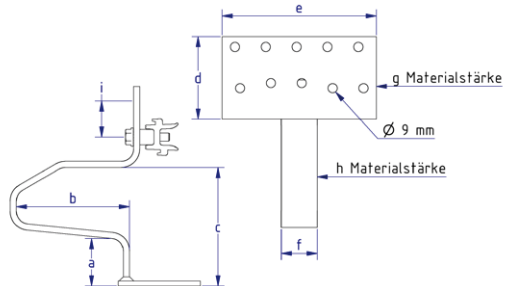
Como 101005-020, pero para montaje en guía vertical.



GANCHOS PARA TEJADO PRO HSL

FABRICADOS EN ACERO DE ALTA RESISTENCIA, ESPECIALES PARA CARGAS GRANDES DE NIEVE

- Acero de alta resistencia, soldado
- Superficie con revestimiento de zinc
- Disposición simétrica de la barra
- Pre-ensamblado



101001-022 Ganchos para tejado Rapid2+ Pro 45 HSL

	a	b	c	d	e	f	g	al	i	
mm	45	110	115	80	150	35	5	6	30	VPE: 20



101005-024 Ganchos para tejado Rapid2+ Pro Max HSL

	a	b	c	d	e	f	g	al	i	
mm	45	132	114	80	150	35	6	8	30	VPE: 10



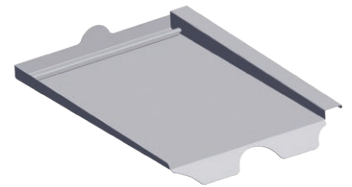
TEJAS DE ALUMINIO

GANCHOS PARA TEJADO

- Sustituye una teja completa. Solicite el juego de ganchos para tejado por separado.
- Especiales para áreas con cargas de nieve pesadas.
- Ganchos del sistema con tejas de sustitución de placas metálicas en aluminio, junta roscada EPDM, soporte de carga en plástico con tornillo A2 de acero inoxidable.

TEJAS DE SUSTITUCIÓN DE PLACAS METÁLICAS

FABRICANTE	N.º DE ARTÍCULO	VPE: 10
BRAAS		
Teja de Frankfurt	103005-003	
Teja Taunus	103005-011	
Teja Harz	103005-022	
Tegalit	103005-025	
Topas 13V	103005-067	
ERLUS		
Teja encajable	103005-002	
Teja encajable grande	103005-007	
Teja encajable grande XXL	103005-010	
E58	103005-015	
Forma	103005-024	
Linea	103005-049	
Teja reformada XXL	103005-057	
ETERNIT		
Heidelberger	103005-006	
CREATON (ANTES MEINDL)		
Rustico	103005-004	
Meindl MZ3 Dorfen NUEVA	103005-112	



JUEGO DE GANCHOS PARA TEJADO PRO PARA TEJAS DE ALUMINIO

Consta de gancho del sistema, juntas roscadas y soporte de carga



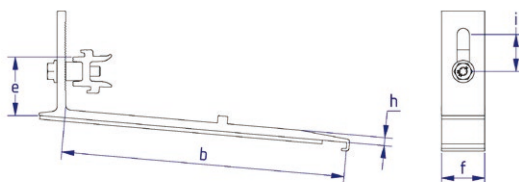
103006-020 Juego de ganchos para tejado Pro para tejas de aluminio

VPE: 10



VERSIÓN ESPECIAL

GANCHOS PARA TEJADO



TEJAS DE SUSTITUCIÓN DE PLACAS METÁLICAS Y JUEGOS DE GANCHOS PARA TEJADO PARA COLA DE CASTOR RAPID, INCLUIDO SET DE MONTAJE



109016-007 BEZ Cola de castor Rapid aluminio 180 x 380

VPE: 20

109019-020 Ganchos para tejado para cola de castor Rapid Pro aluminio

VPE: 20

	a	b	c	d	e	f	g	al	i
mm	-	228	-	-	48	35	-	7	30



109016-009 BEZ Cola de castor Rapid aluminio 170 x 380

VPE: 20

109019-020 Ganchos para tejado para cola de castor Rapid Pro aluminio

VPE: 20

	a	b	c	d	e	f	g	al	i
mm	-	228	-	-	48	35	-	7	30



109016-010 BEZ Cola de castor Rapid aluminio 190 x 400

VPE: 20

109019-022 Ganchos para tejado para cola de castor Rapid Pro 190 x 400

VPE: 20

	a	b	c	d	e	f	g	al	i
mm	-	250	-	-	50	35	-	6	30



109016-008 BEZ cola de castor Rapid Cu 180 x 380

VPE: 20

109019-021 Ganchos para tejado para cola de castor Rapid Pro

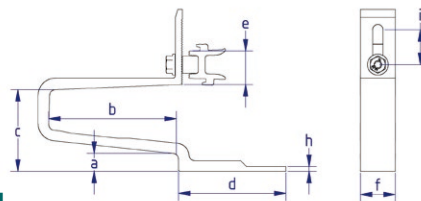
VPE: 20

	a	b	c	d	e	f	g	al	i
mm	-	232	-	-	50	35	-	6	30



VERSIÓN ESPECIAL

GANCHOS PARA TEJADO



GANCHOS PARA TEJADO RAPID A PRO 2L

Ganchos para tejado para sistemas fabricados con elementos de aislamiento de tejados



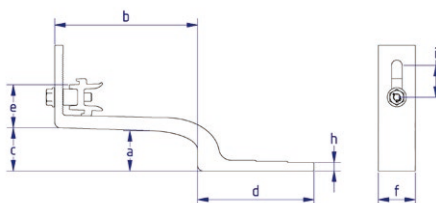
101028-020 Ganchos para tejado RapidA Pro 2L VPE: 30

	a	b	c	d	e	f	g	al	i
mm	15	110	70	92	30	30	-	4	30



GANCHOS PARA TEJADO RAPID2+ PRO SLATE

- Montaje rápido y sencillo
- Aptos para gran cantidad de tipos de tejas
- Para pizarra solapada hasta 125 mm
- Placa de cubierta con cinta ondulada flexible
- Transferencia de carga directa sobre las vigas del tejado

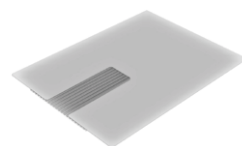


109019-024 Ganchos para tejado Rapid2+ Pro Slate125 VPE: 20

	a	b	c	d	e	f	g	al	i
mm	28	135	41	110	41	35	-	8	30



109017-010 Tejuela para ganchos para tejado Rapid2+ Pro Slate125 VPE: 20

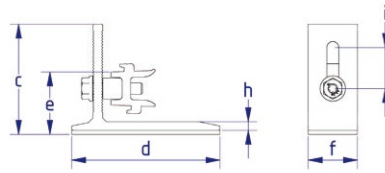


VERSIÓN ESPECIAL

GANCHOS PARA TEJADO

RAPID²⁺ PRO SML

Para fijación sobre tejas metálicas



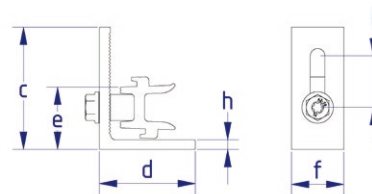
119026-102 Ganchos para tejado Rapid2+ Pro SML VPE: 20

	a	b	c	d	e	f	g	al	i
mm	-	-	78	105	45	35	-	6	29



RAPID PRO L

Accesorio en ángulo para la unión de perfiles de la serie ProLine

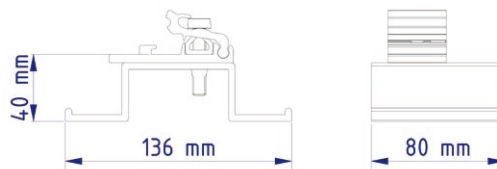


119026-122 RapidPro L VPE: 100

	a	b	c	d	e	f	g	al	i
mm	-	-	70	55	36	30	-	5.5	29



FIJACIÓN PARA TEJADOS ASFÁLTICOS



FIX T-K

La fijación innovadora para tejados asfálticos sobre cubiertas de madera.



119014-012 Fix T-K

VPE: 50

TENGA EN CUENTA: accesorio 973000-041 de caucho EPDM (página 78)



119014-212 Fix T-K Pro

VPE: 50

TENGA EN CUENTA: accesorio 973000-041 de caucho EPDM (página 78)



ACCESORIOS

GANCHOS PARA TEJADO

973000-075 Placa de soporte de 2,5/5 mm para gancho para tejado

VPE: 100



973000-683 Cinta de sellado gris para gancho para tejados TP600 10 m

VPE: 15



109008-003 Extensión RapFix para ganchos para tejado Eco

VPE: 50

Especial para ganchos para tejado que no están disponibles como una versión Rapid



109008-023 Extensión RapFix Pro para ganchos para tejado Eco

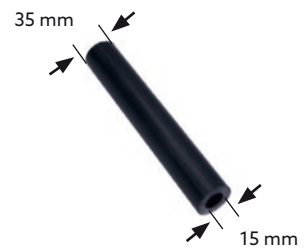
VPE: 50

Especial para ganchos para tejado que no están disponibles como una versión Rapid



925120-002 Manguito separador de plástico de 1 m

- Para el aislamiento de la viga
- Utilizable como pieza separadora para aislamiento de vigas, combinado con tornillos de fijación extralargos
- La versión de plástico evita puentes térmicos
- Cortar a la longitud deseada
- Los tornillos deben pedirse por separado
- Tenga en cuenta la carga reducida para los ganchos para tejado



109010-000 Soporte en ángulo adicional Iso07

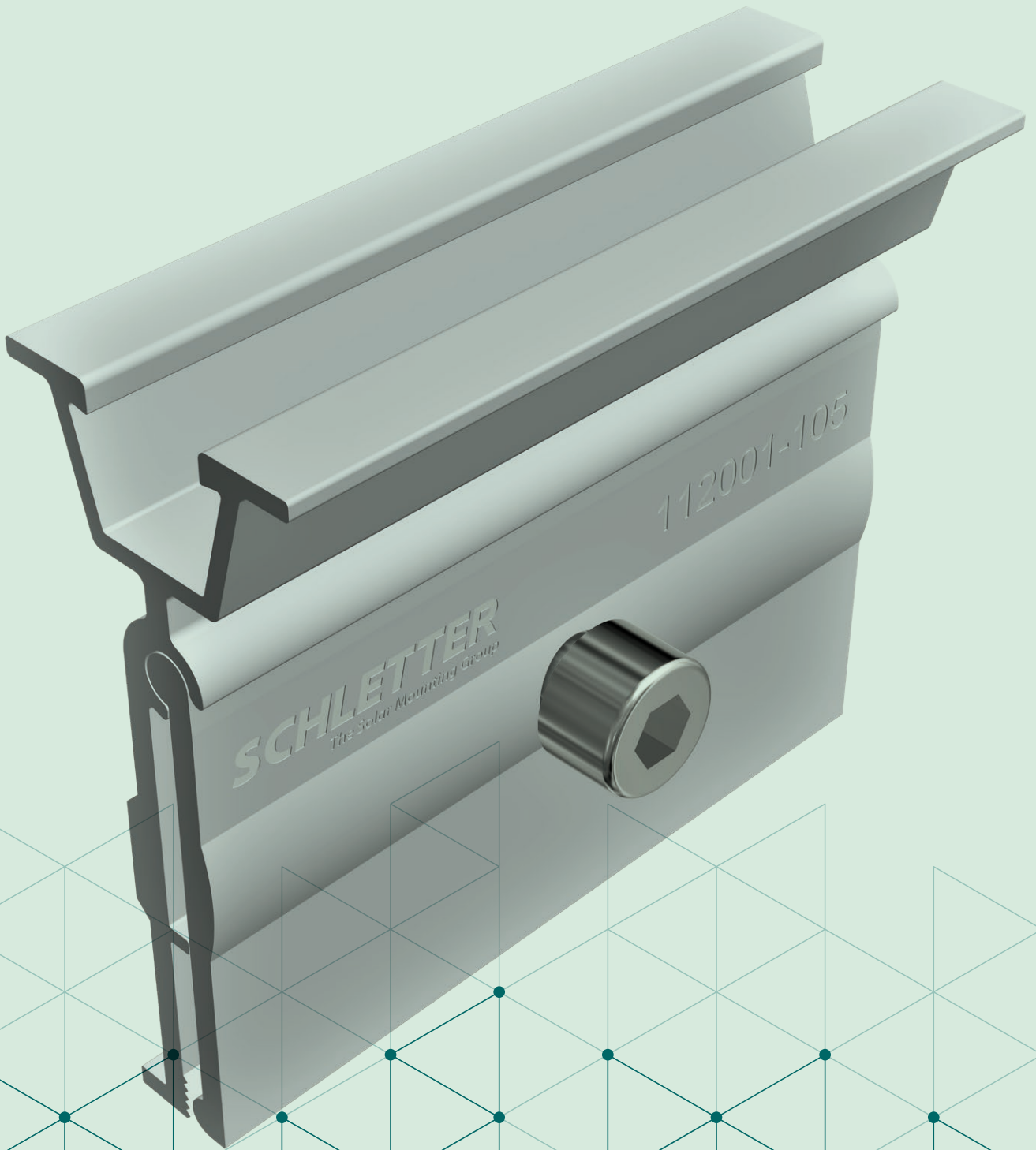
VPE: 20

Para la fijación del gancho para tejado, sistema Iso07



FIJACIONES ESPECIALES

- + FIJACIONES ESPECIALES PARA TEJADOS CON SUBESTRUCTURA DE ACERO
- + FIJACIONES ESPECIALES PARA TEJADOS CON SUBESTRUCTURA DE MADERA
- + ACCESORIOS, FIJACIONES ESPECIALES
- + ABRAZADERAS PARA COSTURAS DE CHAPA
- + ABRAZADERAS PARA COSTURAS DE CHAPA PRO
- + UNIÓN PARA LÁMINA TRAPEZOIDAL



FIJACIONES ESPECIALES PARA TEJADOS CON SUBSTRUCTURA DE ACERO

CUBIERTA DEL TEJADO: TEJADOS CORRUGADOS Y CHAPA TRAPEZOIDAL

TORNILLO ROSCADO, AUTORROSCANTES, A2



943763-064	6.3 x 64	VPE: 100
943763-115	6.3 x 115	VPE: 100
943763-150	6.3 x 150	VPE: 100
943763-200	6.3 x 200	VPE: 50

Los puntos de fijación deben taladrarse previamente con Ø 5 mm.

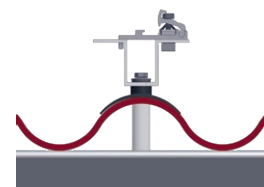


119033-002	Adaptador universal Uno M8	VPE: 50
119005-000	Tapa de sellado para láminas corrugadas 5/6/8	VPE: 50
119004-003	Manguito separador de aluminio 995 x 20*	VPE: 30

Los conectores transversales Rapid (artículo 129063-000), los conectores transversales Rapid Pro (129063-010) y los tornillos roscados deben pedirse por separado.

*Las longitudes necesarias se cortarán a medida por parte del cliente.

+ adaptador = sistemas de sujeción listos para usar



FIJACIONES ESPECIALES PARA TEJADOS CON SUBSTRUCTURA DE ACERO

CUBIERTA DEL TEJADO: TEJADOS CORRUGADOS Y CHAPA TRAPEZOIDAL

FIJACIÓN SOBRE CORREAS DE ACERO

119033-002	Adaptador universal Uno M8	VPE: 50
119005-001	Tapa cuadrada universal con EPDM	VPE: 50

Los conectores transversales Rapid (artículo 129063-000) y los conectores transversales Rapid Pro (129063-010) deben pedirse por separado.



+ adaptador

= sistemas de sujeción listos para usar



FIJACIÓN DOBLE SOBRE CORREAS DE ACERO

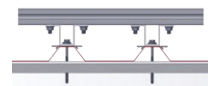
119033-002	Adaptador universal Uno M8	VPE: 50
119005-001	Tapa cuadrada universal con EPDM	VPE: 50

Deben calcularse dos tornillos roscados por cada punto de montaje. Además, deben tenerse en cuenta el perfil superior y los tornillos de montaje necesarios.



x 2



x 2



FIJACIONES ESPECIALES PARA TEJADOS CON SUBSTRUCTURA DE MADERA

CUBIERTA DEL TEJADO: TEJADOS CORRUGADOS Y CHAPA TRAPEZOIDAL



PERNO DE SUSPENSIÓN

		 
110010-200**	Juego de pernos de suspensión de 10 x 200 montados	VPE: 50
110210-200*	Juego de pernos de suspensión de 10 x 200 montados	VPE: 50
110012-200**	Juego de pernos de suspensión de 12 x 200 montados	VPE: 50
110212-200*	Juego de pernos de suspensión de 12 x 200 montados	VPE: 50
110012-300**	Juego de pernos de suspensión de 12 x 300 montados	VPE: 50
110212-300*	Juego de pernos de suspensión de 12 x 300 montados	VPE: 50

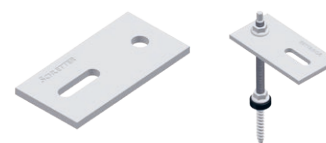




* Se espera que esté disponible a partir del tercer trimestre de 2023.
**El artículo va a expirar. Disponibilidad según reservas.

Juego de pernos de suspensión acabados con junta vulcanizada de EPDM (resistentes a radiación UV) y 3 tuercas de brida montadas en V4A.



		 
119002-000	Placa de montaje para perno de suspensión M10/M12 Para pernos de suspensión M10/M12, sueltos, aluminio 120 x 60 x 6 mm	VPE: 50

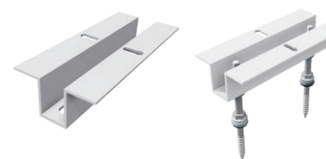
+ adaptador = sistemas de sujeción listos para usar





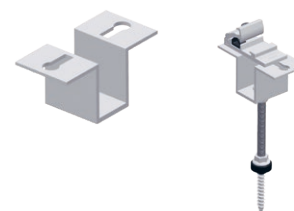
		 
119001-020	Pieza superior KlickTop Pro para perno de suspensión Para pernos de suspensión M10/M12, sueltos, aluminio	VPE: 50



		 
119033-004	Adaptador universal Duo M10/M12 Para pernos de suspensión M10/M12, sueltos, aluminio	VPE: 50



		 
119033-001	Adaptador universal Uno M10/M12 Para pernos de suspensión M10/M12, sueltos, aluminio	VPE: 50



Los conectores transversales Rapid (artículo 129063-000) y los conectores transversales Rapid Pro (artículo 129063-010) deben pedirse por separado.

NOTA: para láminas corrugadas (como las de fibrocemento) o cubiertas de placas trapezoidales, se utilizan juegos de sujeción de tejado corrugado compuestos por un perno especial de suspensión con junta de EPDM y una placa de montaje. Tenga en cuenta que las ilustraciones y las longitudes de rosca pueden variar.

ACCESORIOS

FIJACIONES ESPECIALES

FIXPLAN: COMBINADO CON PERNOS DE SUSPENSIÓN

La alternativa para tejados de chapa metálica nivelados para los que no es posible fijar la costura (por ejemplo, tejados de chapa de zinc titanio).

114003-000	Placa de sellado FixPlan	VPE: 50
114004-000	Sellado adicional Bituplan para FixPlan Para montaje con cubiertas asfálticas	VPE: 100



SLATEPLAN PARA FIJACIÓN CON PERNOS DE SUSPENSIÓN

SlatePlan se puede utilizar en tejados con cubiertas de tejas, por ejemplo de asfalto, de fibrocemento o de pizarra, para la conexión mediante sistemas de pernos de suspensión.

109017-000	SlatePlan con junta de 270 x 200 x 0,5 mm	VPE: 50
109017-001	SlatePlan con junta de 370 x 200 x 0,5 mm	VPE: 50







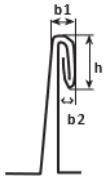






ABRAZADERAS PARA COSTURAS DE CHAPA

FIJACIONES ESPECIALES

NOTA: el momento de fuerza debe limitarse para que la junta de chapa metálica no se deforme y no se impida su expansión térmica.

ABRAZADERAS PARA COSTURAS DE CHAPA

112001-000	Abrazadera para costuras 503 VA para tejado con junta alzada Tenga en cuenta: para láminas de zinc titanio, debe comprobarse si las costuras pueden ser sometidas a esfuerzo.	VPE: 50		
112001-005	Abrazadera 503 Rapid para tejados con junta alzada	VPE: 50		
112001-010	Abrazadera 504 para tejados con junta alzada Especialmente adecuado para tejados de doble junta de chapa de zinc titanio	VPE: 50		
<p>Dimensiones posibles de la costura con grapas (plano de dimensiones) $h = 11 - 13 \text{ mm}$, $b1 = 4 - 6 \text{ mm}$, $b2 = \text{máx. } 3 \text{ mm}$</p>				
<p>La abrazadera para costuras 504 se desarrolló junto con la empresa Rheinzink para el uso en tejados dobles con junta alzada de chapa de zinc titanio. Los perfiles montados sobre las abrazaderas de junta alzada no pueden superar una longitud de aproximadamente 3 m sin separación térmica.</p>				
112002-003	Abrazadera 510 Rapid; especialmente apropiada para tejados con junta alzada de Kalzip**, Bemo*	VPE: 50		
<p>*Todas las marcas citadas aquí son propiedad de sus respectivos propietarios.</p>				
112003-003	Abrazadera 520 Rapid Zambelli RibRoof 465 y similares	VPE: 50		

ABRAZADERAS PARA COSTURAS DE CHAPA

FIJACIONES ESPECIALES

ABRAZADERAS PARA COSTURAS DE CHAPA

112004-002 Abrazadera 522 Rapid para RibRoof 500 de Zambelli y similares VPE: 50



112006-002 Abrazadera 524 Rapid para Fischer KlipTec y similares VPE: 50



112007-000 Abrazadera 525 VA para Domico Domitec y similares VPE: 50



112012-007 Abrazadera para costuras 551 para KlipLok 700/406 para KlipLok 700 HiStrength, KlipTite y similares VPE: 100



ACCESORIO PARA ABRAZADERAS PARA COSTURAS DE CHAPA


129063-000 Conector transversal Rapid Completamente pre-ensamblado para Klicknut M8. Para sistema de barras cruzadas VPE: 200




ABRAZADERAS PARA COSTURAS DE CHAPA PRO

FIJACIONES ESPECIALES

ABRAZADERAS PARA COSTURAS DE CHAPA PRO

		
112001-105	Abrazadera para costuras Pro 503 para tejado con junta alzada	VPE: 50

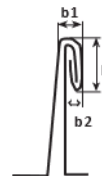


		
112001-110	Abrazadera para costuras Pro 504 para tejado con junta alzada. Especialmente adecuado para tejados de doble junta de chapa de zinc titanio	VPE: 50



Dimensiones posibles de la costura con grapas (plano de dimensiones)
 $h = 11 - 13 \text{ mm}$, $b_1 = 4 - 6 \text{ mm}$, $b_2 = \text{máx. } 3 \text{ mm}$


La abrazadera para costuras 504 se desarrolló junto con la empresa Rheinzink para el uso en tejados dobles con junta alzada de chapa de zinc titanio. Los perfiles montados sobre las abrazaderas de junta alzada no pueden superar una longitud de aproximadamente 3 m sin separación térmica.



		
112002-103	Abrazadera para costuras Pro 510, especialmente apta para tejados con junta alzada de Kalzip*, Bemo*	VPE: 50

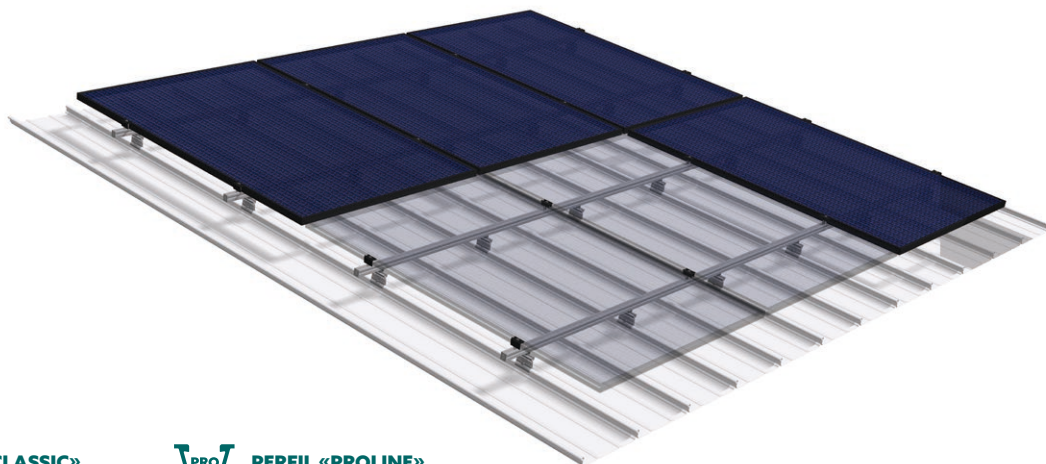


*Todas las marcas citadas aquí son propiedad de sus respectivos propietarios.

		
112003-103	Abrazadera para costuras Pro 520 Zambelli RibRoof 465 y similares	VPE: 50



NOTA: el momento de fuerza debe limitarse para que la junta de chapa metálica no se deforme y no se impida su expansión térmica.

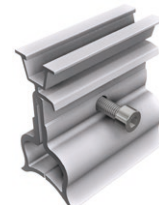


ABRAZADERAS PARA COSTURAS DE CHAPA PRO

FIJACIONES ESPECIALES

ABRAZADERAS PARA COSTURAS DE CHAPA PRO

112004-102	Abrazadera para costuras Pro 522 para Zambelli RibRoof 500 y similares	VPE: 50
112006-102	Abrazadera para costuras Pro 524 para Fischer KlipTec y similares	VPE: 50
112012-107	Abrazadera para costuras Pro 551 para KlipLok 700/406 Para KlipLok 700 HiStrength, KlipTite y similares	VPE: 100
112012-112	Abrazadera para costuras Pro 562 Universal	VPE: 50

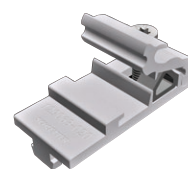
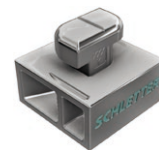


ACCESORIO PARA ABRAZADERAS PARA COSTURAS DE CHAPA PRO

129063-002	RapidConnect90	VPE: 100
-------------------	----------------	----------

o bien:

129063-020	Conector transversal Rapid 90 Pro Completamente pre-ensamblado para canal ProLine. Para sistema de barras cruzadas de la serie ProLine	VPE: 150
-------------------	--	----------



UNIÓN PARA LÁMINA TRAPEZOIDAL

FIJACIONES ESPECIALES

SINGLEFIX

Abrazadera universal de láminas trapezoidales para láminas de acero y aluminio desde 0,5 mm; prestar especial atención a las indicaciones de uso.

113009-003 SingleFix Pro para elevaciones de corrugado a partir de 22 mm (1 pieza)
Los tornillos deben pedirse por separado según se necesiten
(2 piezas por cada SingleFix Pro) VPE: 100



2 piezas

943000-700 Tornillo de chapa fina 5,5 x 25 A2 con arandela de estanqueidad
Con la aprobación ETA, ETN, MCS012 y de la inspección de obras y construcciones alemana.
Para el uso en D, FR y GB en combinación SingleFix Pro.
Para el uso de los elementos sándwich autorizados para ello. VPE: 100

+

943000-360 Tornillo de chapa fina 6,0 x 25 A2 con arandela de estanqueidad
Con la aprobación ETA, ETN, MCS012 y de la inspección de obras y construcciones alemana.
Para el uso en D, FR y GB en combinación SingleFix Pro. VPE: 100



4 piezas

943001-232 Tornillo de chapa fina 6,0 x 22 A2 con arandela de estanqueidad oZ
Para la utilización fuera de D, FR y GB en combinación con SingleFix Pro. VPE: 100

↓

+ perfil

120011-00450 Perfil portante del módulo EcoLight de 450 mm VPE: 50



120020-00450 Perfil portante del módulo Pro35 de 450 mm VPE: 50



121010-202 FixZ-7 perfil de sistema 18 inferior 450 mm VPE: 25



121001-202 FixZ-7 perfil de sistema 18 superior 450 mm VPE: 25



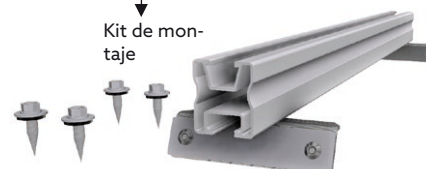
121009-202 FixZ-15 perfil de sistema 18 inferior 450 mm VPE: 25



121008-202 FixZ-15 perfil de sistema 18 superior 450 mm VPE: 25



↓
Kit de montaje



PERFIL «CLASSIC»



PERFIL «PROLINE»

UNIÓN PARA LÁMINA TRAPEZOIDAL

FIJACIONES ESPECIALES

CLAMPFIT

El sistema de fijación de lámina trapezoidal con costes optimizados para Chapa de aluminio a partir de 0,5 mm; prestar especial atención a las indicaciones de uso.



130004-200**	ClampFit: los tornillos deben pedirse por separado según se necesiten (2 unidades/ClampFit)	VPE: 100
---------------------	---	----------

** El artículo va a expirar. Disponibilidad según reservas.

943000-700	Tornillo de chapa fina 5,5 x 25 A2 con arandela de estanqueidad Con la aprobación ETA, ETN, MCS012 y de la inspección de obras y construcciones alemana. Para la utilización en D, FR y GB en combinación con ClampFit. Para el uso de los elementos sándwich autorizados para ello.	VPE: 100
-------------------	---	----------

943000-360	Tornillo de chapa fina 6,0 x 25 A2 con arandela de estanqueidad Con la aprobación ETA, ETN, MCS012 y de la inspección de obras y construcciones alemana. Para la utilización en D, FR y GB en combinación con ClampFit.	VPE: 100
-------------------	---	----------

943001-232	Tornillo de chapa fina 6,0 x 22 A2 con arandela de estanqueidad oZ Para la utilización fuera de D, FR y GB en combinación con ClampFit.	VPE: 100
-------------------	--	----------



130004-300	ClampFit-Pro: los tornillos deben pedirse por separado según se necesiten (2 unidades/ClampFit Pro)	VPE: 100
-------------------	---	----------

943000-700	Tornillo de chapa fina 5,5 x 25 A2 con arandela de estanqueidad Con la aprobación ETA, ETN, MCS012 y de la inspección de obras y construcciones alemana. Para el uso en D, FR y GB en combinación con ClampFit Pro. Para el uso de los elementos sándwich autorizados para ello.	VPE: 100
-------------------	---	----------

943000-360	Tornillo de chapa fina 6,0 x 25 A2 con arandela de estanqueidad Con la aprobación ETA, ETN, MCS012 y de la inspección de obras y construcciones alemana. Para el uso en D, FR y GB en combinación con ClampFit Pro.	VPE: 100
-------------------	---	----------

943001-232	Tornillo de chapa fina 6,0 x 22 A2 con arandela de estanqueidad oZ Para el uso fuera de D, FR y GB en combinación con ClampFit Pro.	VPE: 100
-------------------	--	----------

ECORAPID

El sistema de fijación universal para tejados flotantes de chapa trapezoidal y elementos en sándwich; preste especial atención a las indicaciones de uso.

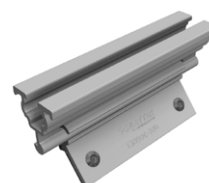


113014-000	EcoRapid: fijación directa al marco, para elevaciones de corrugado a partir de 22 mm Los tornillos deben pedirse por separado según se necesiten. EcoRapid en el borde del módulo: 2 tornillos. EcoRapid en el centro del módulo: 1 tornillo.	VPE: 200
-------------------	--	----------

943000-700	Tornillo de chapa fina 5,5 x 25 A2 con arandela de estanqueidad Con la aprobación ETA, ETN, MCS012 y de la inspección de obras y construcciones alemana. Para la utilización en D, FR y GB en combinación con EcoRapid.	VPE: 100
-------------------	---	----------

943000-360	Tornillo de chapa fina 6,0 x 25 A2 con arandela de estanqueidad Con la aprobación ETA, ETN, MCS012 y de la inspección de obras y construcciones alemana. Para la utilización en D, FR y GB en combinación con EcoRapid.	VPE: 100
-------------------	---	----------

943001-232	Tornillo de chapa fina 6,0 x 22 A2 con arandela de estanqueidad oZ Para la utilización fuera de D, FR y GB en combinación con EcoRapid.	VPE: 100
-------------------	--	----------



+



+

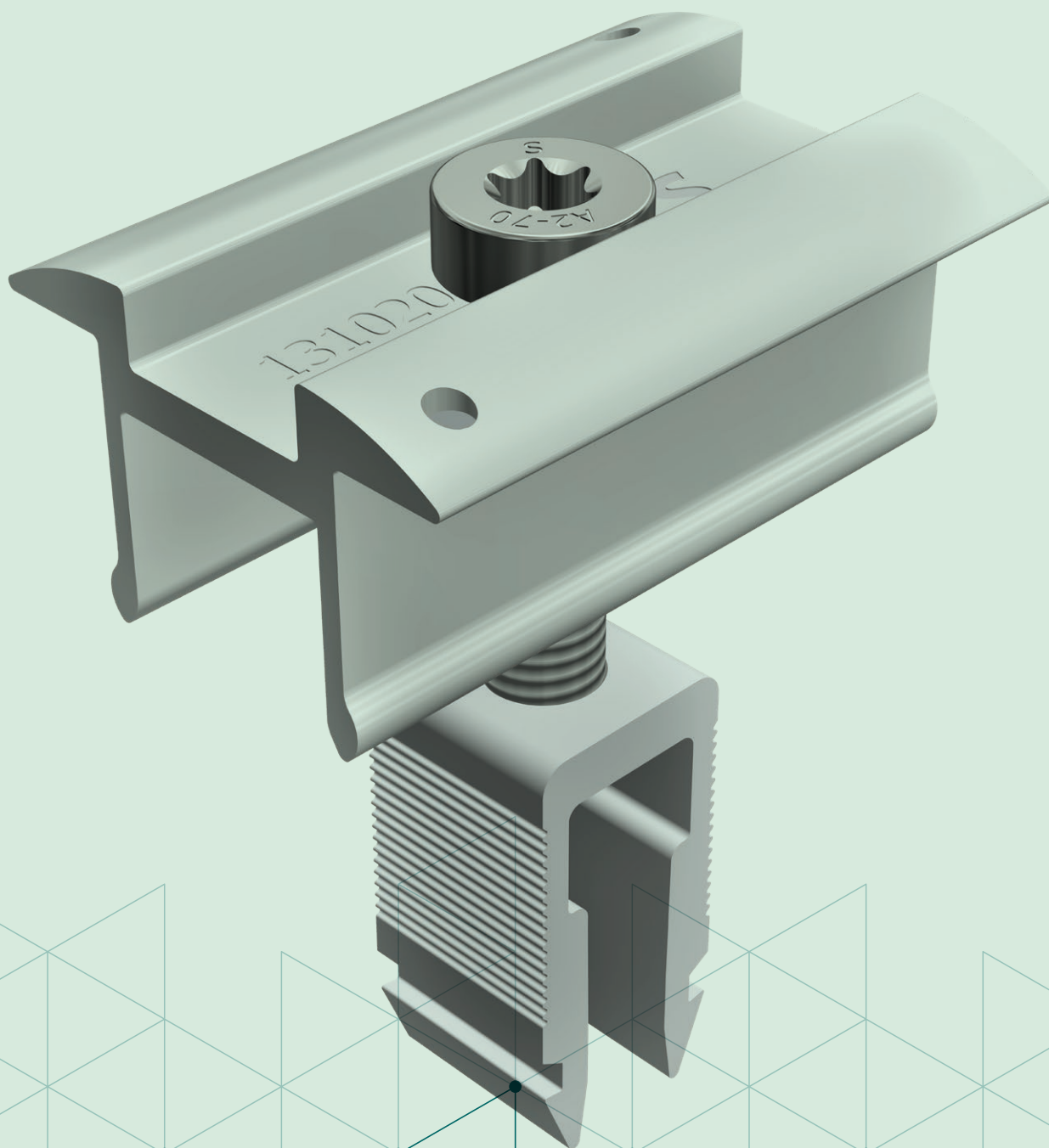


+



SUJECIONES PARA MÓDULOS

- + SUJECIONES PARA MÓDULOS RAPID16
- + SUJECIONES PARA MÓDULOS RAPIDPRO
- + SUJECIONES PARA MÓDULOS LAMINADOS
- + ACCESORIOS PARA SUJECIONES



SUJECIONES PARA MÓDULOS ENMARCADOS

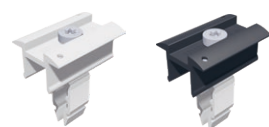
SUJECIONES PARA MÓDULOS

SUJECIONES PARA MÓDULOS DE ALUMINIO DEL SISTEMA RAPID16, LONGITUD DE SUJECIÓN: 50 MM

ALUMINIO BRILLANTE	NEGRO ANODIZADO	DENOMINACIÓN DEL ARTÍCULO	TIPO DE INSTALACIÓN	
131121-002	131121-902	Abrazadera central Rapid16 40 - 50	V + H	VPE: 100
131101-002	131101-902	Abrazadera final Rapid16 40 - 50	V + H	VPE: 50
131121-001	131121-901	Abrazadera central Rapid16 30 - 40	V + H	VPE: 100
131101-001	131101-901	Abrazadera final Rapid16 30 - 40	V	VPE: 50
131101-003	131101-903	Abrazadera final Rapid16 30 - 40	H	VPE: 50

LONGITUD DE SUJECIÓN: 100 MM

131121-111		Abrazadera central Rapid16 30 - 40 L	V + H	VPE: 100
131101-101		Abrazadera final Rapid16 30 - 40 L	V	VPE: 50



SUJECIONES PARA MÓDULOS ENMARCADOS

SUJECIONES PARA MÓDULOS

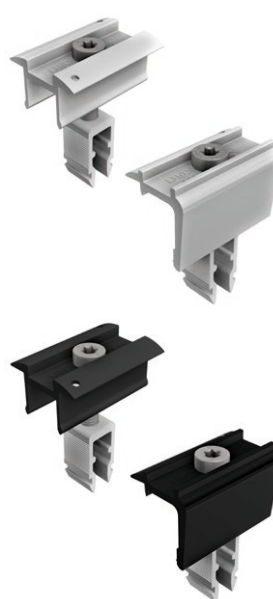
SISTEMA PROLINE DE SUJECIONES PARA MÓDULOS DE ALUMINIO

- Longitud de sujeción: 50 X 7 mm
- Altura de sujeción: 30 - 47 mm
- Solo para perfiles de la serie ProLine

ALUMINIO BRILLANTE	DENOMINACIÓN DEL ARTÍCULO	TIPO DE INSTALACIÓN	
131020-001**	Abrazadera central RapidPro	V + H	VPE: 100
131020-000**	Abrazadera final RapidPro	V + H	VPE: 50

NEGRO ANODIZADO	DENOMINACIÓN DEL ARTÍCULO	TIPO DE INSTALACIÓN	
131020-901**	Abrazadera central RapidPro	V + H	VPE: 100
131020-900**	Abrazadera final RapidPro	V + H	VPE: 50

**El artículo dejará de fabricarse a fines del cuarto trimestre de 2023. Disponibilidad según reservas.



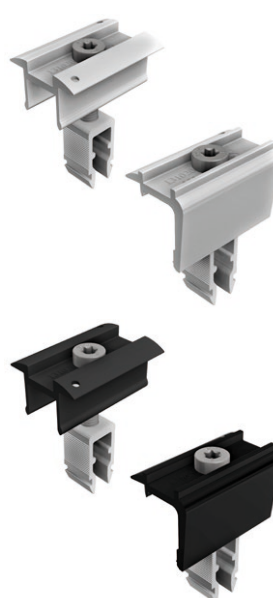
SISTEMA PROLINE DE SUJECIONES PARA MÓDULOS DE ALUMINIO (SUPERFICIES DE SUJECIÓN MAYORES)

- Longitud de sujeción: 50 x 8,5 mm
- Altura de sujeción: 30 - 47 mm
- Solo para perfiles de la serie ProLine.

ALUMINIO BRILLANTE	DENOMINACIÓN DEL ARTÍCULO	TIPO DE INSTALACIÓN	
131021-001*	Abrazadera central Pro	V + H	VPE: 100
131021-000*	Abrazadera final Pro	V + H	VPE: 50

NEGRO ANODIZADO	DENOMINACIÓN DEL ARTÍCULO	TIPO DE INSTALACIÓN	
131021-901*	Abrazadera central Pro	V + H	VPE: 100
131021-900*	Abrazadera final Pro	V + H	VPE: 50

*Disponible previsiblemente a partir del primer trimestre de 2024



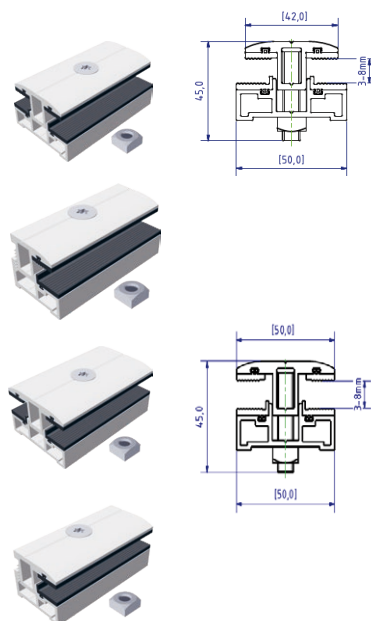
SUJECIONES PARA MÓDULOS LAMINADOS

SUJECIONES PARA MÓDULOS

SERIE DE LAMINADO PROFI

- Para espesores de laminado de 3 – 8 mm
- Para varios espesores de módulo
- Inserción de vidrio: perfil estrecho de 11 mm, perfil ancho de 15 mm
- Longitud: 80 mm, distancia entre módulos: aprox. 20 mm
- Incl. tornillo avellanado y tuerca rectangular

132201-308	Juego de abrazadera central Profi estrecha de 3 – 8 mm	VPE: 100
132101-308	Juego de abrazadera final Profi estrecha de 3 – 8 mm	VPE: 100
132202-308	Juego de abrazadera central Profi ancha de 3 – 8 mm	VPE: 100
132102-308	Juego de abrazadera final Profi ancha de 3 – 8 mm	VPE: 100



SERIE DE LAMINADO ECO

- Longitud de la abrazadera de aluminio: 70 mm
- Inserción de vidrio: 11 mm
- Distancia entre módulos: aprox. 22 mm, (sin compresión del laminado)

133264-168	Juego de abrazadera laminada central Eco6-S4 de 6,8 mm	VPE: 100
133164-168	Juego de abrazadera laminada final Eco6-S4 de 6,8 mm	VPE: 100



Con accesorios M8 x 20, sin módulo de clic, con abrazadera de aluminio y empaque de caucho EPDM.

Abrazaderas certificadas para los módulos First Solar de la serie 4 fabricadas en caucho EPDM altamente aislante.

La certificación se puede encontrar en el área de descarga en www.schletter-group.com.

ATENCIÓN: tenga en cuenta el momento de fuerza.
Véase también: montaje laminado - instrucciones generales

SUJECIONES PARA MÓDULOS LAMINADOS

SUJECIONES PARA MÓDULOS

SERIE DE LAMINADO PROLINE

- Para espesores de laminado de 3 - 9 mm
- Para varios espesores de módulo
- Inserción de vidrio: Pro estrecho de 11 mm, Pro ancho de 15 mm
- Longitud: 80 mm, distancia entre módulos: aprox. 20 mm

132201-328*	Abrazadera central Pro estrecha de 3 - 9 mm	VPE: 100
132101-328*	Abrazadera final Pro estrecha de 3 - 9 mm	VPE: 100
132202-328*	Juego de abrazadera central Pro ancha de 3 - 9 mm	VPE: 100
132102-328*	Juego de abrazadera final Pro ancha de 3 - 9 mm	VPE: 100
ACCESORIO PARA LAS ABRAZADERAS DEL MÓDULO DE LA SERIE PROLINE		
943000-063*	Tornillo de cabeza cilíndrica M8x40, DIN EN ISO 14580, TX40, A2 con dientes de bloqueo con recubrimiento Gleitmo	VPE: 100
942000-902	Tuerca de cabeza de martillo Pro	VPE: 100

* Se espera que esté disponible a partir del cuarto trimestre de 2023.

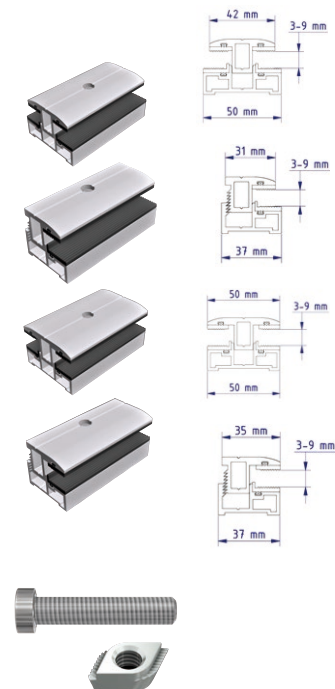
SERIE DE LAMINADO ECO PROLINE

- Longitud de la abrazadera de aluminio: 70 mm
- Inserción de vidrio: 11 mm
- Distancia entre módulos: aprox. 22 mm, (sin compresión del laminado)

133264-268*	Abrazadera central Eco6-S4 de 6,8 mm	VPE: 100
133164-268*	Abrazadera final Eco6-S4 de 6,8 mm	VPE: 100
Abrazaderas certificadas para los módulos First Solar de la serie 4 fabricadas en caucho EPDM altamente aislante. La certificación se puede encontrar en el área de descarga en www.schletter-group.com .		
ACCESORIO PARA LAS SUJECIONES PARA MÓDULOS DE LA SERIE DE LAMINADO ECO PROLINE		
943001-242*	Tornillo de cabeza cilíndrica M8x16, DIN EN ISO 14580, TX40, A2 con dientes de bloqueo con recubrimiento Gleitmo	VPE: 100
942000-902	Tuerca de cabeza de martillo Pro	VPE: 100

* Se espera que esté disponible a partir del cuarto trimestre de 2023.

ATENCIÓN: tenga en cuenta el momento de fuerza.
Véase también: montaje laminado - instrucciones generales



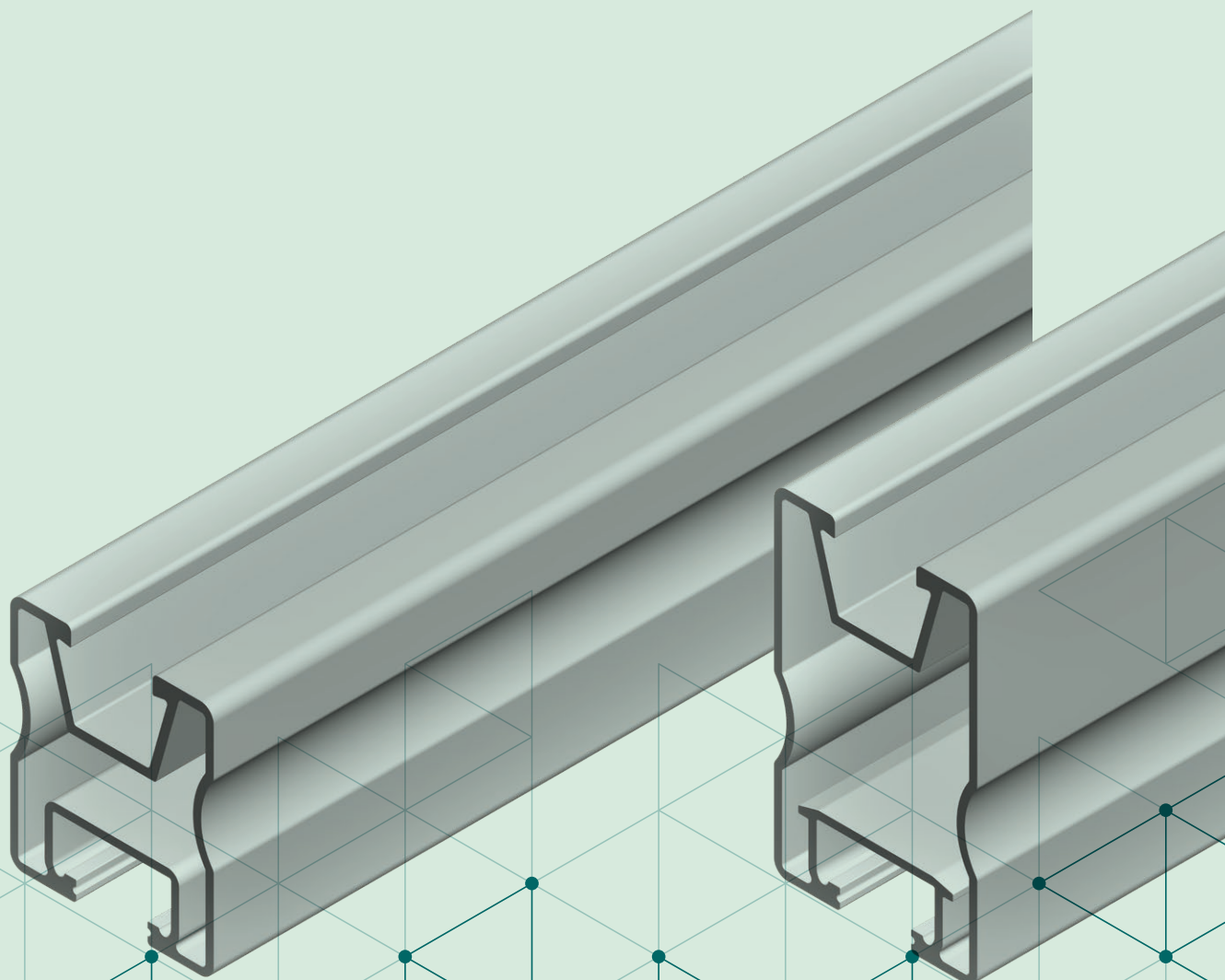
ACCESORIOS DE ABRAZADERAS LAMINADAS

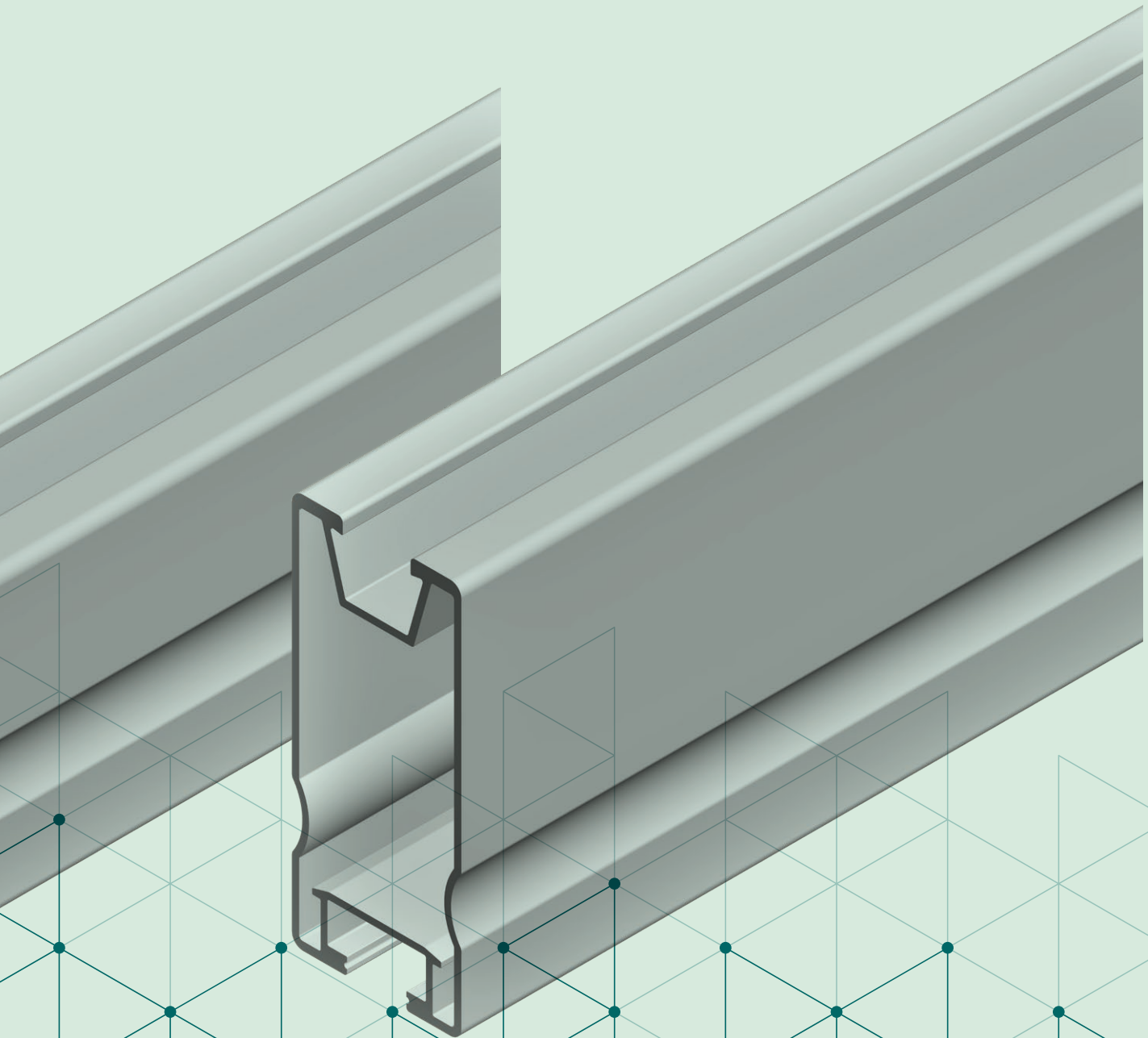
SUJECIONES PARA MÓDULOS

ALUMINIO BRILLANTE			
139004-000	Placa de apoyo para sujeción para módulos Eco Para elevar la superficie de apoyo	VPE: 200	
ALUMINIO BRILLANTE			
139008-006	Ganchos de seguridad de laminado 3 - 8 mm	VPE: 100	
PARARRAYOS Y CONEXIÓN EQUIPOTENCIAL			
			
135004-000	Placa de conexión a tierra Apta para conexión a tierra del módulo, no para abrazaderas laminadas.	VPE: 100	
		 	
135003-000	Abrazadera del pararrayos para 8 mm Aluminio completamente pre-ensamblado (para diámetro de cableado de 8 mm)	VPE: 20	
			
135003-002	Abrazadera de conexión a tierra y pararrayos A2 M8 Rango de sujeción Rd 8 - 10 mm Conexión de cable simple/múltiple 4 - 50 mm ²	VPE: 20	
			
135003-022	Abrazadera de conexión a tierra y pararrayos A2 M8 Rango de sujeción Rd 8 - 10 mm Conexión de cable simple/múltiple 4 - 50 mm ²	VPE: 20	
119015-002	Cinta de montaje perforada de 6 - rollo de 50 m	VPE: 1	
119015-003	Cinta de montaje perforada de 16 - rollo de 50 m Resistente a los rayos	VPE: 1	

PERFILES

- + PERFILES DE SOPORTE DE MÓDULO Y DE MONTAJE
- + ACCESORIOS DE PERFILES
- + FIXZ PRO





PERFILES DE SOPORTE DE MÓDULO Y DE MONTAJE

PERFILES

Serie para el sistema clic verificado, con los accesorios adecuados.
Montaje con tuerca rectangular, sistema clic y Rapid²⁺

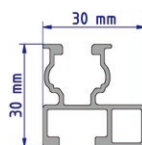
- Tablas de análisis estructural para vigas transversales
- Software de determinación de carga en Internet: www.schletter-group.com (Servicios/Configurator)

PERFIL PORTANTE DEL MÓDULO ECOLIGHT

CONEXIÓN MECÁNICA

Superior: KlickNut M8

Inferior: Canal de atornillado M10



ALUMINIO BRILLANTE

120011-04400** 4400 mm

120011-05500** 5500 mm

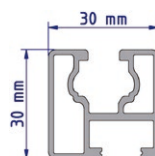
** El artículo va a expirar. Disponibilidad según reservas.

PERFIL PORTANTE DEL MÓDULO ECO05

CONEXIÓN MECÁNICA

Superior: KlickNut M8

Inferior: Canal de atornillado M10



ALUMINIO BRILLANTE

120001-03550 3550 mm

120001-04400** 4400 mm

120001-04750 4750 mm

120001-05900 5900 mm

** El artículo va a expirar. Disponibilidad según reservas.



PERFIL «CLASSIC»



PERFIL «PROLINE»

PERFILES DE SOPORTE DE MÓDULO Y DE MONTAJE

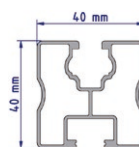
PERFILES

PERFIL DE SOPORTE DEL MÓDULO SOLO

CONEXIÓN MECÁNICA

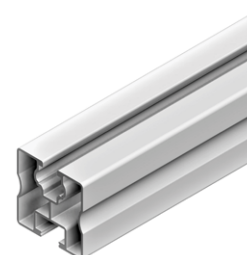
Superior: KlickNut M8

Inferior: Canal de atornillado M10



ALUMINIO BRILLANTE		NEGRO ANODIZADO	
120005-02450	2450 mm		
120005-03300**	3300 mm		
120005-03550	3550 mm		
120005-04400	4400 mm	120005-94400**	4400 mm
120005-04750	4750 mm		
120005-05500**	5500 mm	120005-95500**	5500 mm
120005-05900	5900 mm	120005-95900	5900 mm
120005-006**	6000 mm		
120005-06200	6200 mm		

** El artículo va a expirar. Disponibilidad según reservas.

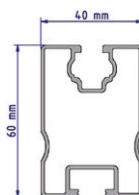


PERFIL DE SOPORTE DEL MÓDULO SOLOPLUS

CONEXIÓN MECÁNICA

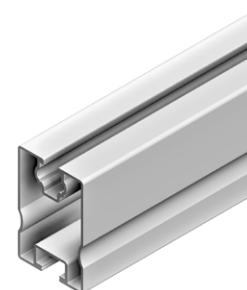
Superior: KlickNut M8

Inferior: Canal de atornillado M10



ALUMINIO BRILLANTE	
120006-04400**	4400 mm
120006-05500**	5500 mm
120006-05900	5900 mm

** El artículo va a expirar. Disponibilidad según reservas.

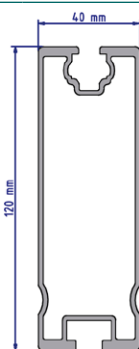


PERFIL PORTANTE DEL MÓDULO SOLO XL

CONEXIÓN MECÁNICA

Superior: KlickNut M8

Inferior: Canal de atornillado M10



ALUMINIO BRILLANTE	
120015-05500**	5500 mm
120015-05900	5900 mm

El canal de atornillado M10 inferior solo es adecuado para la conexión con el tornillo de cabeza cuadrada 943410-025. No apto para conector transversal Rapid, KlickTop o conexiones similares.

** El artículo va a expirar. Disponibilidad según reservas.



PERFILES DE SOPORTE DEL MÓDULO Y DE MONTAJE PRO

PERFILES

Los perfiles de la nueva serie ProLine con los accesorios adecuados. Combinables con ganchos para tejados, conectores y abrazaderas de la serie ProLine.

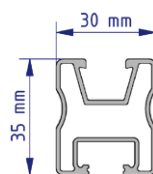
- Tablas de análisis estructural para vigas transversales
- Software de determinación de carga en Internet: www.schletter-group.com (Servicios/Configurator)

PERFIL PORTANTE DEL MÓDULO PRO35

CONEXIÓN MECÁNICA

Superior: KlickNut Pro

Inferior: Canal de atornillado M10



ALUMINIO BRILLANTE

ALUMINIO BRILLANTE		VPE: 50
120020-00450	450 mm	
120020-03550	3550 mm	
120020-04400**	4400 mm	
120020-04750	4750 mm	
120020-05500**	5500 mm	
120020-05900	5900 mm	

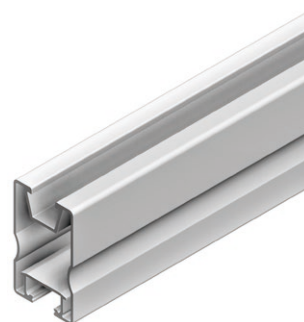
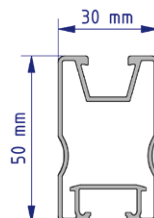
** El artículo va a expirar. Disponibilidad según reservas.

PERFIL PORTANTE DEL MÓDULO PRO50

CONEXIÓN MECÁNICA

Superior: KlickNut Pro

Inferior: Canal de atornillado M10



ALUMINIO BRILLANTE

120021-00260*	260 mm
120021-02450	2450 mm
120021-03300**	3300 mm
120021-03550	3550 mm
120021-04400**	4400 mm
120021-04750	4750 mm
120021-05500**	5500 mm
120021-05900	5900 mm
120021-006**	6000 mm

NEGRO ANODIZADO

120021-94750* 4750 mm

* Se espera que esté disponible a partir del tercer trimestre de 2023.

** El artículo va a expirar. Disponibilidad según reservas.



PERFIL «CLASSIC»



PERFIL «PROLINE»

PERFILES PORTANTES DEL MÓDULO Y DE MONTAJE PRO

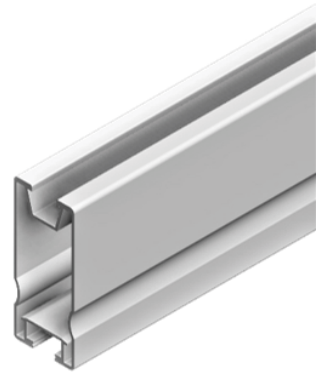
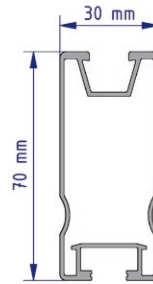
PERFILES

PERFIL PORTANTE DEL MÓDULO PRO70

CONEXIÓN MECÁNICA

Superior: KlickNut Pro

Inferior: Canal de atornillado M10



ALUMINIO BRILLANTE

120022-04400**	4400 mm
120022-05900	5900 mm

** El artículo va a expirar. Disponibilidad según reservas.

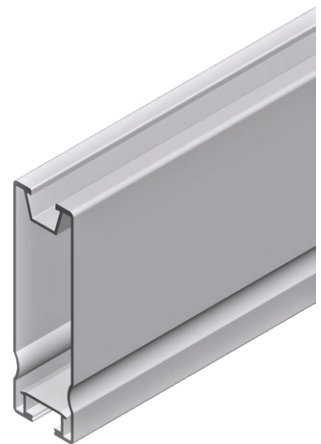
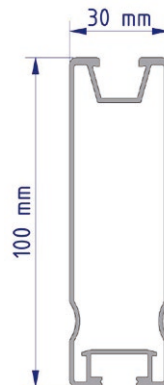


PERFIL PORTANTE DEL MÓDULO PRO100

CONEXIÓN MECÁNICA

Superior: KlickNut Pro

Inferior: Canal de atornillado M10



ALUMINIO BRILLANTE







120023-05900*	5900 mm
----------------------	---------

* Se espera que esté disponible a partir del tercer trimestre de 2023.



ACCESORIOS DE PERFILES

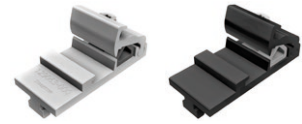
PERFILES



				
129200-000	Conector interno Pro		VPE: 40	
				
129001-003	Conector E Eco, pre-ensamblado		VPE: 100	
				
129002-002	Conectores E Solo, SoloPlus, FixZ-7, FixZ-15, pre-ensamblados		VPE: 100	
				
129001-014	Conector interno Eco 05 250 mm (1 pieza por conexión)		VPE: 50	
943001-232	Tornillo de chapa fina 6,0 x 22 A2 con arandela de estanqueidad oZ (2 piezas por conexión)		VPE: 100	
				
129060-000	Conector Solo deslizante (2 piezas por conexión)		VPE: 50	
943001-232	Tornillo de chapa fina 6,0 x 22 A2 con arandela de estanqueidad oZ (4 piezas por conexión)		VPE: 100	
				
129001-007	Conector interno SoloPlus		VPE: 25	
				
129001-008	Conector interno EcoLight		VPE: 25	
				
129001-019	Conector interno SoloXL		VPE: 25	
943001-232	Tornillo de chapa fina 6,0 x 22 A2 con arandela de estanqueidad oZ (4 piezas por conexión)		VPE: 100	

ACCESORIOS DE PERFILES

PERFILES

ALUMINIO BRILLANTE	NEGRO ANODIZADO		
129063-000	129063-900	Conector transversal Rapid Completamente pre-ensamblado para Klicknut M8. Para sistema de barras cruzadas	VPE: 200



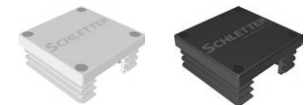
129063-010	 Conexión superior  Conexión inferior	Conector transversal Rapid Pro Completamente pre-ensamblado para Klicknut M8. Para sistema de barras cruzadas	VPE: 200
-------------------	--	---	----------



129063-020		Conector transversal Rapid 90 Pro Completamente pre-ensamblado para canal ProLine. Para sistema de barras cruzadas de la serie ProLine	VPE: 150
-------------------	--	--	----------



GRIS	NEGRO		
129011-000	129011-900	Tapa final de plástico Solo	VPE: 100



129200-010	129200-910*	Tapa final de plástico Pro	VPE: 100
-------------------	--------------------	----------------------------	----------



* Se espera que esté disponible a partir del tercer trimestre de 2023.

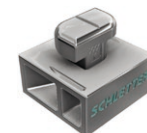
119033-002		Adaptador universal Uno M8	VPE: 50
-------------------	--	----------------------------	---------



Como abrazadera con taco para aplicaciones especiales en combinación con el perfil portante del módulo Eco05. El perfil debe fijarse a la abrazadera con taco con tornillos M8.



CONECTOR DE PERFIL INFERIOR PARA GUÍAS DE LASTRE Y DE UNIÓN			
129063-002	RapidConnect90 Para sistema de barras cruzadas		VPE: 100



FIXZ PRO

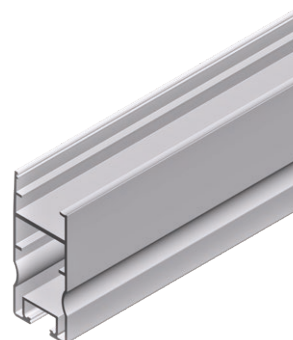
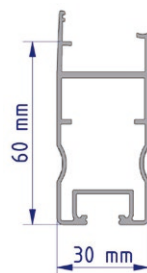
PERFILES

PERFIL PORTANTE FIXZ PRO

CONEXIÓN MECÁNICA

Superior: Fixgrid Pro
Unión con un clic

Inferior: Canal de atornillado M10



ALUMINIO BRILLANTE



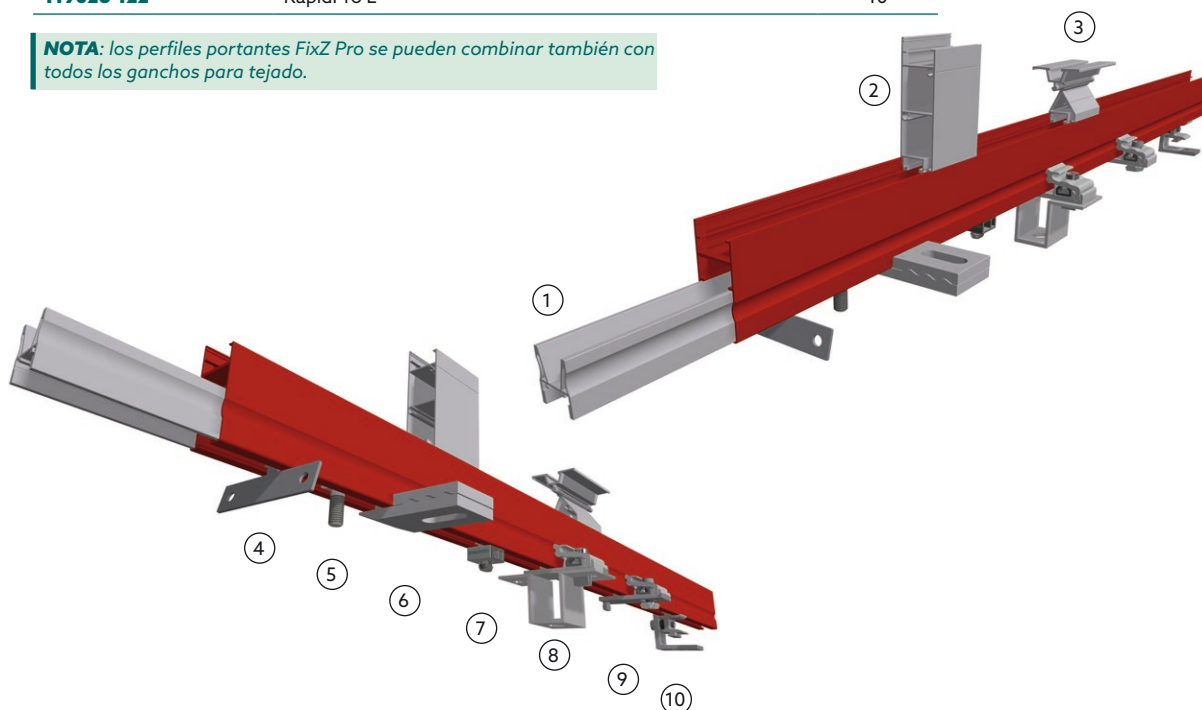
120034-00450*	450 mm
120034-03550*	3550 mm
120034-05900*	5900 mm

* Se espera que esté disponible a partir del tercer trimestre de 2023.

LOS PERFILES PORTANTES FIXZ PRO SE PUEDEN COMBINAR CON LOS SIGUIENTES ARTÍCULOS:

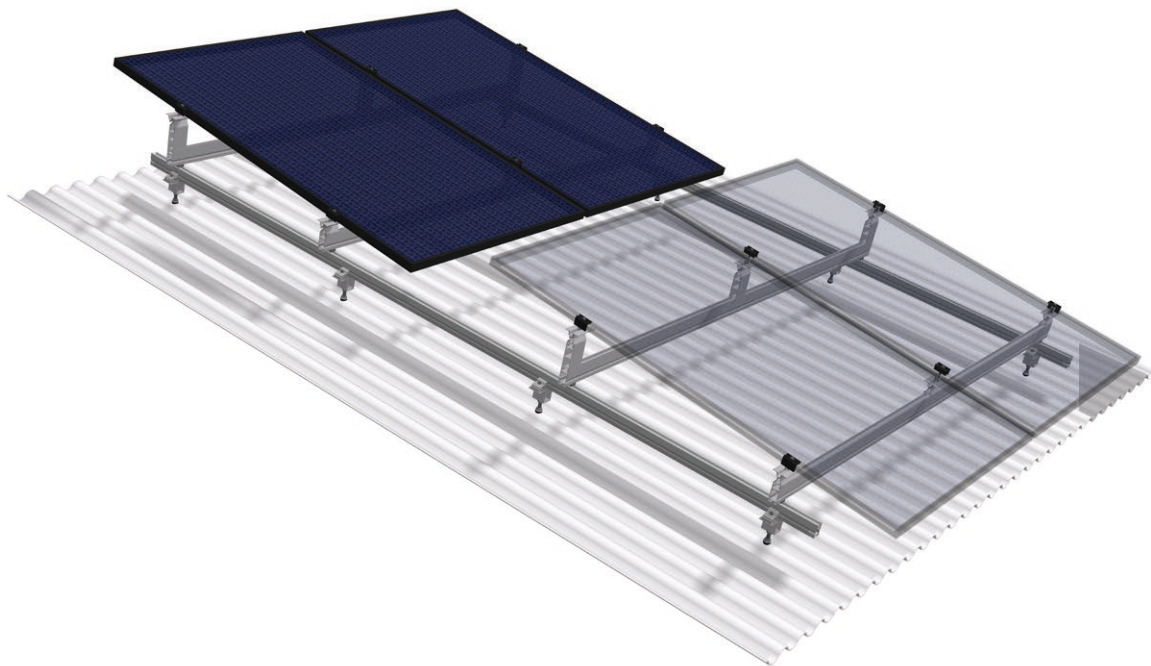
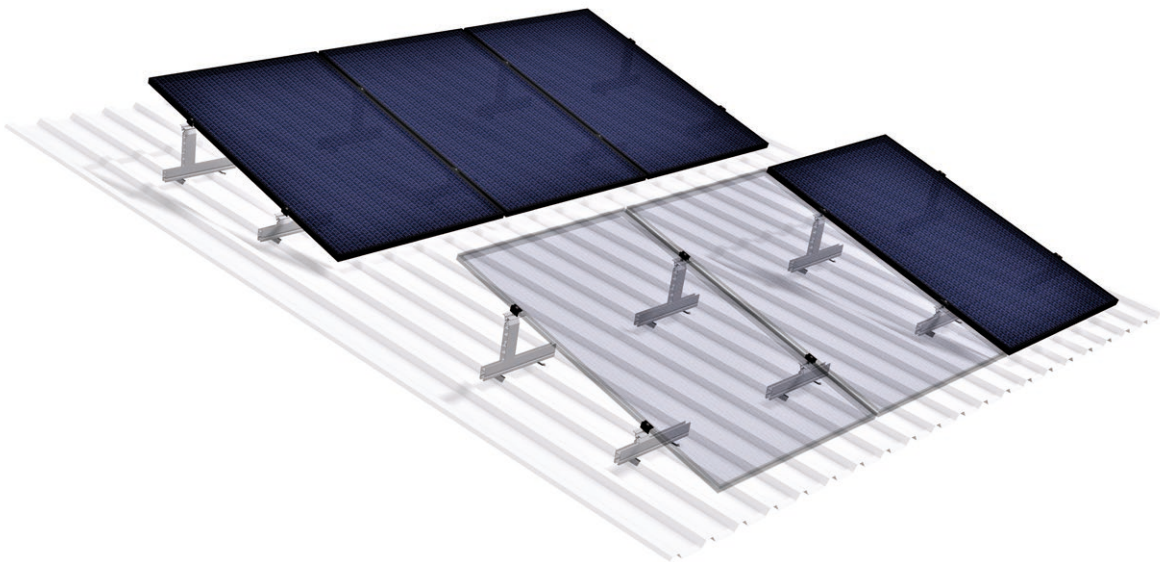
ARTÍCULO	DESCRIPCIÓN	POSICIÓN
129200-000	Conector interno Pro	1
165005-003	Elemento de elevación Pro	2
165005-004	Soporte de módulos Pro	3
113009-003	SingleFix Pro	4
943410-025	Tornillo M10x25 rectangular A2 GMB	5
119001-020	Pieza superior KlickTop Pro para perno de suspensión	6
129063-002	RapidConnect90	7
129063-010	Conector transversal Rapid Pro	8
119033-001	Adaptador universal Uno M10/M12	9
129063-020	Conector transversal Rapid 90 Pro	9
119026-122	RapidPro L	10

NOTA: los perfiles portantes FixZ Pro se pueden combinar también con todos los ganchos para tejado.



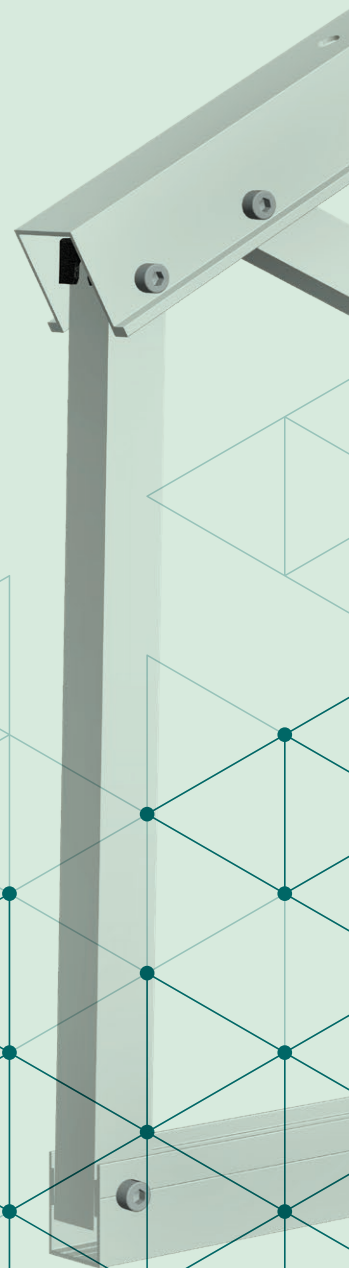
FIXZ PRO

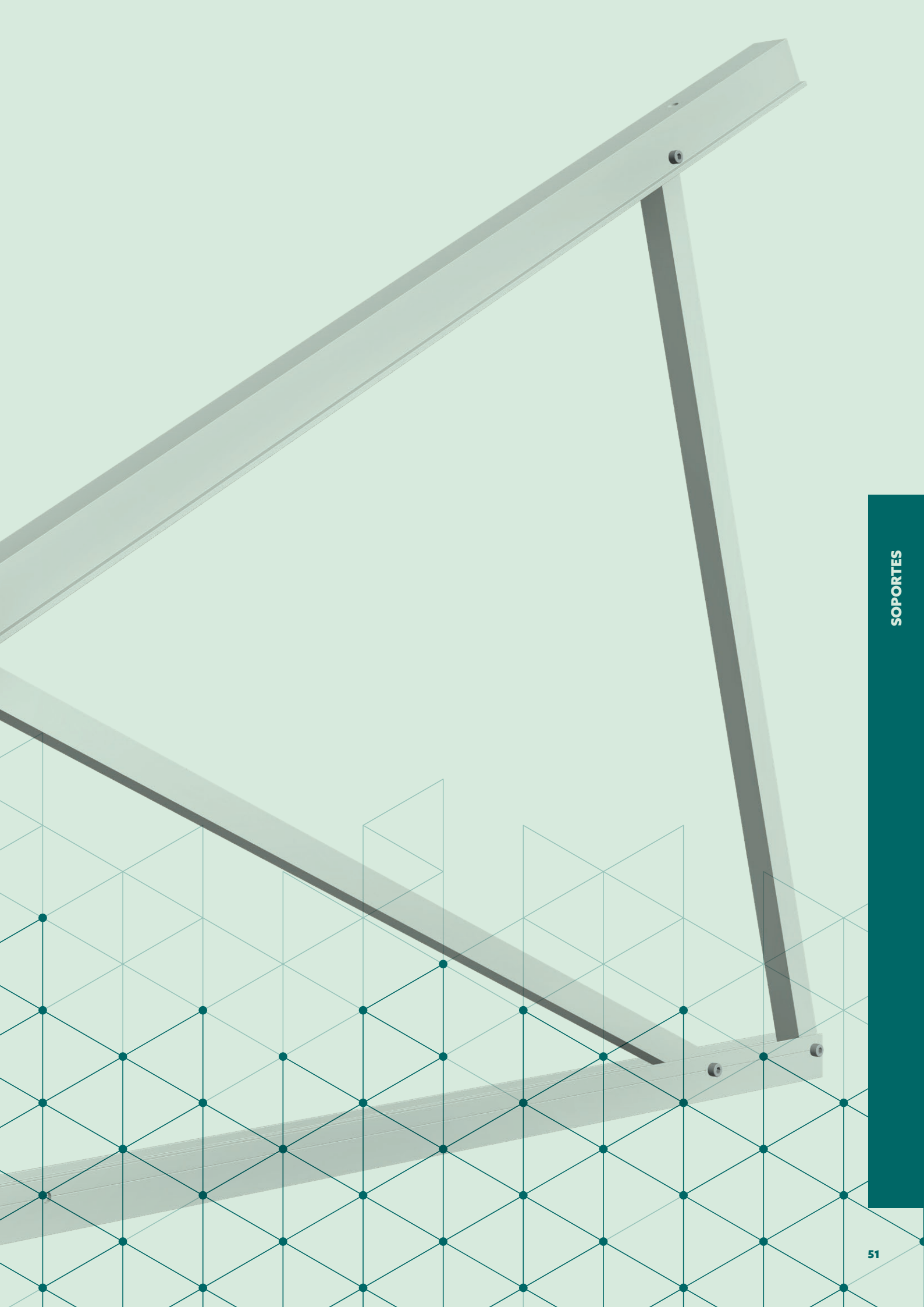
PERFILES



SOPORTES

- + JUEGO DE VIGAS DE SOPORTE PARA TEJADO PLANO
- + JUEGO DE VIGAS DE SOPORTE PARA TEJADO PLANO/
SOPORTE DE FACHADA
- + SOPORTES PARA TECHO VERDE
- + ACCESORIOS PARA JUEGO DE VIGAS
- + ACCESORIOS PARA SOPORTES





SOPORTES PARA SISTEMAS DE TEJADO PLANO

JUEGO DE VIGAS DE SOPORTE

Para todos los tipos de abrazaderas de tejado plano, dependiendo de la superficie y la abrazadera, puede ser útil el refuerzo diagonal de las unidades de soporte. Si es necesario, estos refuerzos se pueden construir in situ, por ejemplo, utilizando nuestra cinta de montaje perforada de 16 con 50 m de longitud (119015-003).

JUEGO DE VIGAS

- Ángulos de 15° a 40° en incrementos posibles de 5°
- Para montaje horizontal y vertical del módulo



150002-130 Juego de vigas de 1,3 m para soporte para tejado plano Light

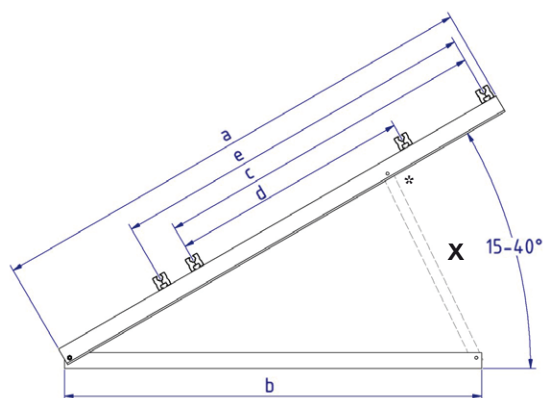
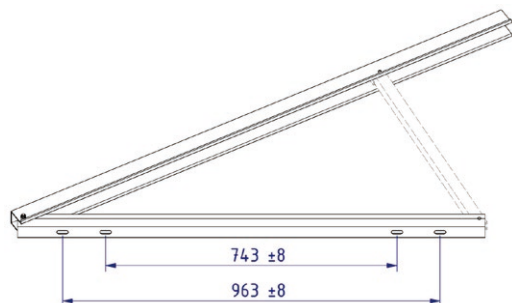
	a	b	c	d	e
mm	1195	1193	810 - 850	600	997 - 1067



150002-150 Juego de vigas de 1,5 m para soporte para tejado plano Light

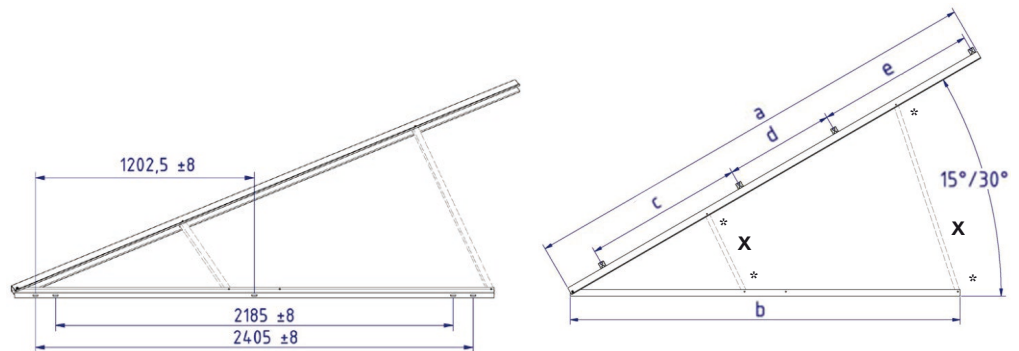
	a	b	c	d	e
mm	1445	1193	920 - 960	690	997 - 1067

TENGA EN CUENTA: consulte la tabla de dimensiones para conocer las áreas de montaje, observe las especificaciones del fabricante del módulo, para la selección de puntales (x) y accesorios(*) véase la página 55/56



SOPORTES PARA SISTEMAS DE TEJADO PLANO Y DE FACHADA

JUEGO DE VIGAS DE SOPORTE



JUEGO DE VIGAS

- Ángulo disponible en 15° o 30°
- Para montaje horizontal y vertical del módulo



155002-320 Juego de vigas de 3,2 m para soporte para tejado plano Light

	a	b	c	d	e
mm	3195	2635	1080	733	1072

TENGA EN CUENTA: consulte la tabla de dimensiones para conocer las áreas de montaje, observe las especificaciones del fabricante del módulo, para la selección de puntales (x) y accesorios(*) véase la página 55/56

SOPORTE DE FACHADA

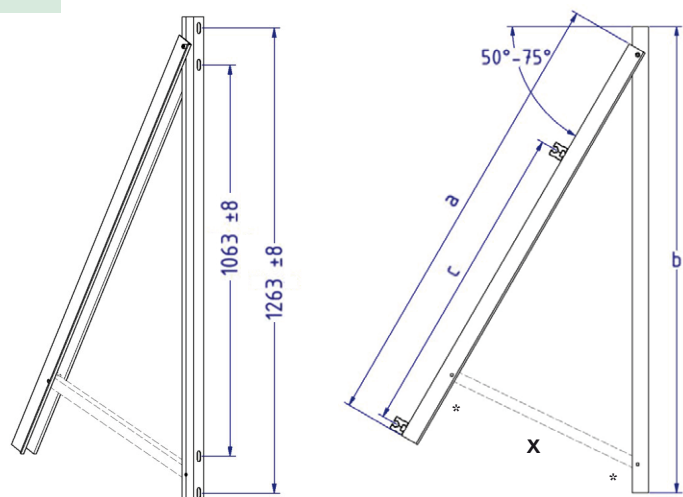
- Ángulos de 50° a 75° en incrementos posibles de 5°
- Para montaje horizontal y vertical del módulo



156002-160 Juego de vigas de 1,3 m para soporte de fachada Light

	a	b	c
mm	1285	1323	900

TENGA EN CUENTA: consulte la tabla de dimensiones para conocer las áreas de montaje, observe las especificaciones del fabricante del módulo, para la selección de puntales (x) y accesorios(*) véase la página 55/56



SOPORTES PARA TECHO VERDE

SOPORTES

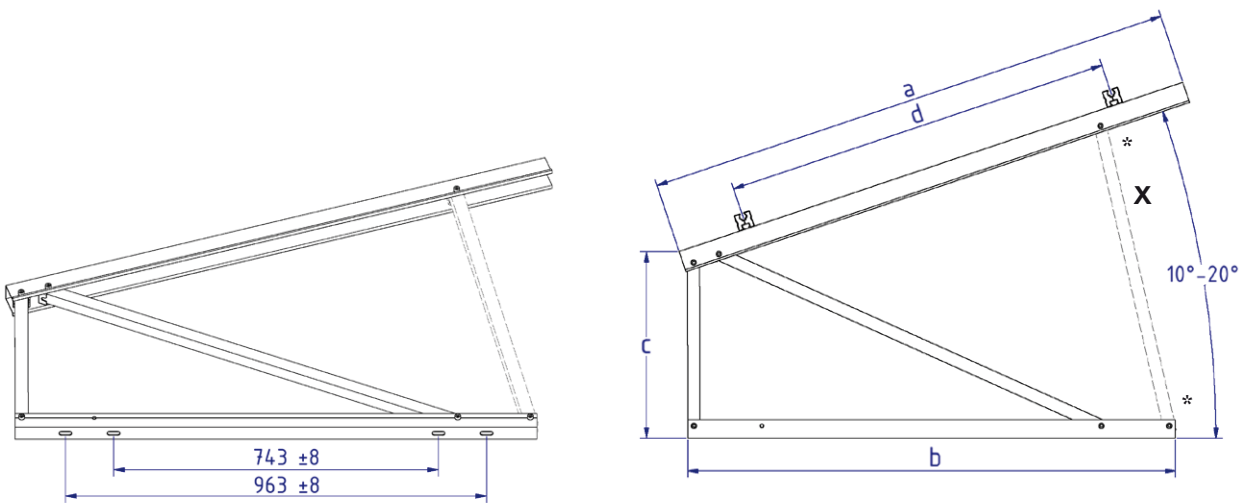
- Ángulos de 10° a 20° en incrementos posibles de 5°
- Para montaje horizontal y vertical del módulo



152001-001 SOPORTE PARA TECHO VERDE PARA MÓDULOS DE MÁXIMO 1,6 M

	a	b	c	d
mm	1300	1193	455	950

TENGA EN CUENTA: consulte la tabla de dimensiones para conocer las áreas de montaje, observe las especificaciones del fabricante del módulo, para la selección de puntales (x) y accesorios(*) véase la página 55/56



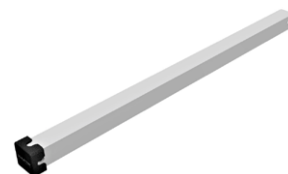
ACCESORIOS PARA JUEGO DE VIGAS

SOPORTES

Para completar los juegos de vigas, son necesarios los siguientes componentes, tales como puntales y accesorios.

PUNTALES PARA JUEGO DE VIGAS

159005-001	Puntal con tapa final de 338 mm
159005-002	Puntal con tapa final de 428 mm
159005-003	Puntal con tapa final de 520 mm
159005-004	Puntal con tapa final de 613 mm
159005-005	Puntal con tapa final de 700 mm
159005-006	Puntal con tapa final de 781 mm
159005-007	Puntal con tapa final de 1359 mm



ACCESORIOS PARA JUEGO DE VIGAS

943308-055**	Tornillo M8 x 55 con hexágono interior , DIN 912 , A2 recubrimiento Gleitmo (2 piezas/puntal)	VPE: 100
943000-024	Tornillo de cabeza cilíndrica con hexágono interior M8x16, DIN EN ISO 4762, A2 con recubrimiento Gleitmo (2 unidades/puntal)	VPE: 100
943911-008**	Tuerca hexagonal M8 autoblocante, DIN 985 A4 (2 unidades/puntal)	VPE: 500
943001-240*	Tuerca hexagonal autoblocante M8, DIN EN ISO 7040, A4 (2 piezas/puntal)	VPE: 500
943922-008**	Arandela grande M8, DIN 9021, A2 (1 pieza/sopORTE inferior de punta roscada)	VPE: 100
943000-043	Arandela grande M10, DIN EN ISO 7093-1, A2 (1 pieza/sopORTE inferior de punta roscada)	VPE: 100
943922-010**	Arandela grande M10 DIN 9021 A2 (1 pieza/sopORTE inferior de punta roscada)	VPE: 100
943000-056	Arandela grande M10 DIN EN ISO 7093-1, A2 (1 pieza/sopORTE inferior de punta roscada)	VPE: 100



*Disponible a partir del tercer trimestre de 2023

** El artículo va a expirar. Disponibilidad según reservas.

TABLA DE PUNTALES

SOPORTE PARA TEJADO PLANO						
	15°	20°	25°	30°	35°	40°
150002-130	159005-001	159005-002	159005-003	159005-004	159005-005	159005-006
150002-150	159005-001	159005-002	159005-003	159005-004	159005-005	159005-006
155002-320	159005-005 159005-001			159005-007 159005-004		

SOPORTE DE FACHADA						
	50°	55°	60°	65°	70°	75°
156002-160	159005-006	159005-005	159005-004	159005-003	159005-002	159005-001

SOPORTE PARA TECHO VERDE			
	10°	15°	20°
152001-001	159005-004	159005-005	159005-006

ACCESORIOS PARA SOPORTES

SOPORTES

LASTRE

159000-027	Juego de lastres de bloque de hormigón 18	VPE: 100
160002-001	SolRack aluminio (1 placa) Grosor del material: 1 mm Superficie: 0,55 m ²	



ACCESORIOS SOLRACK

(Son necesarias dos piezas por placa)

943610-025**	Tornillo M10 x 25 con hexágono, DIN 933, A2 con recubrimiento Gleitmo	VPE: 100
943000-029*	Tornillo hexagonal M10 x 25, DIN EN ISO 4017, A2 con recubrimiento Gleitmo	VPE: 100
943922-010**	Arandela grande M10, DIN 9021, A2	VPE: 100
943000-056*	Arandela grande M10, DIN EN ISO 7093-1, A2	VPE: 100
943912-010**	Tuerca de brida M10 con dientes de bloqueo, DIN 6923, A4	VPE: 100
943000-022*	Tuerca de brida M10 con dientes de bloqueo, DIN 6923, A4	VPE: 100

* Se espera que esté disponible a partir del tercer trimestre de 2023

** El artículo va a expirar. Disponibilidad según reservas.

WINDSAFE (SEGÚN EL PROYECTO)

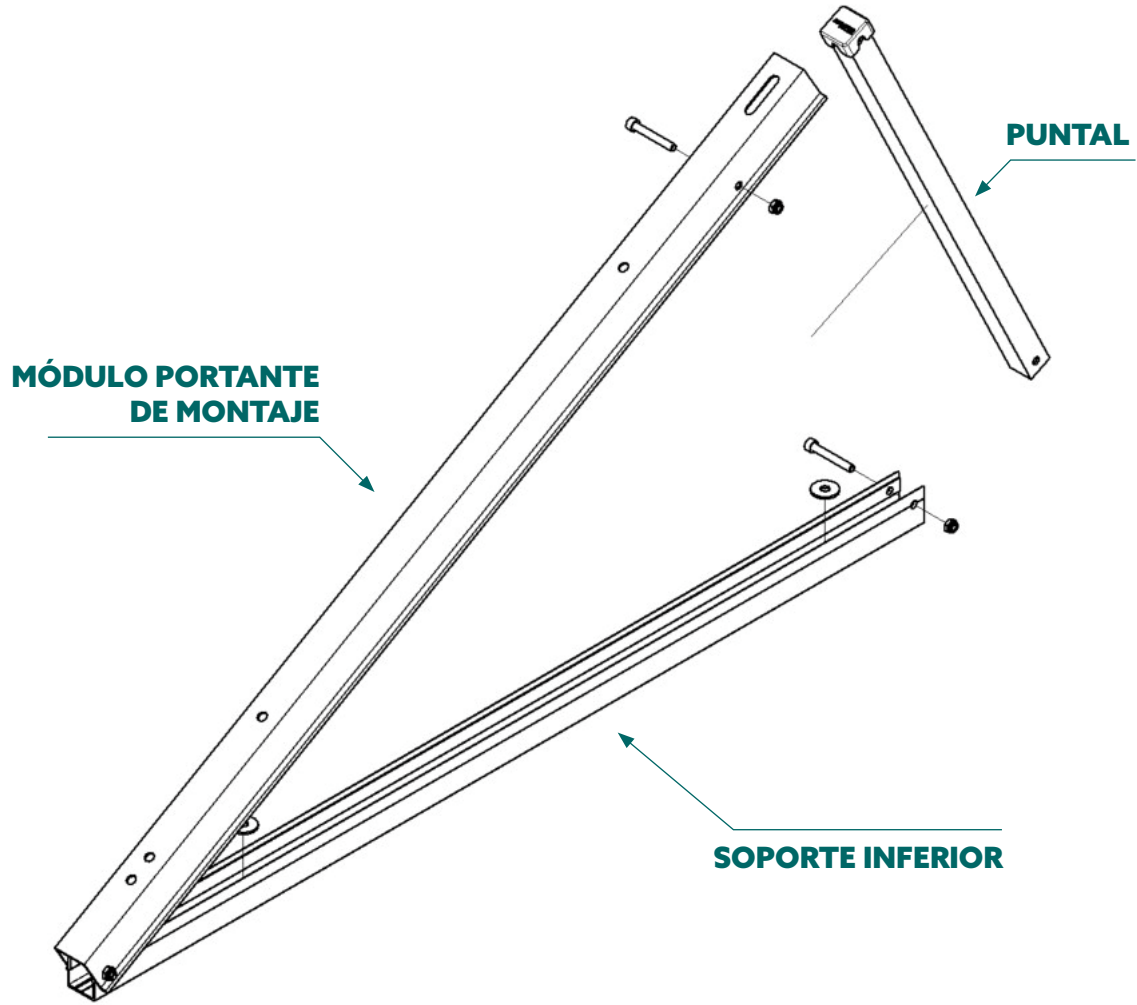
Panelado de pared trasera para sistemas fotovoltaicos elevados, para reducir las cargas del viento

164160-180	Windsafe Vario de aluminio de 160 x 1830 mm
164250-180	Windsafe Vario de aluminio de 250 x 1830 mm



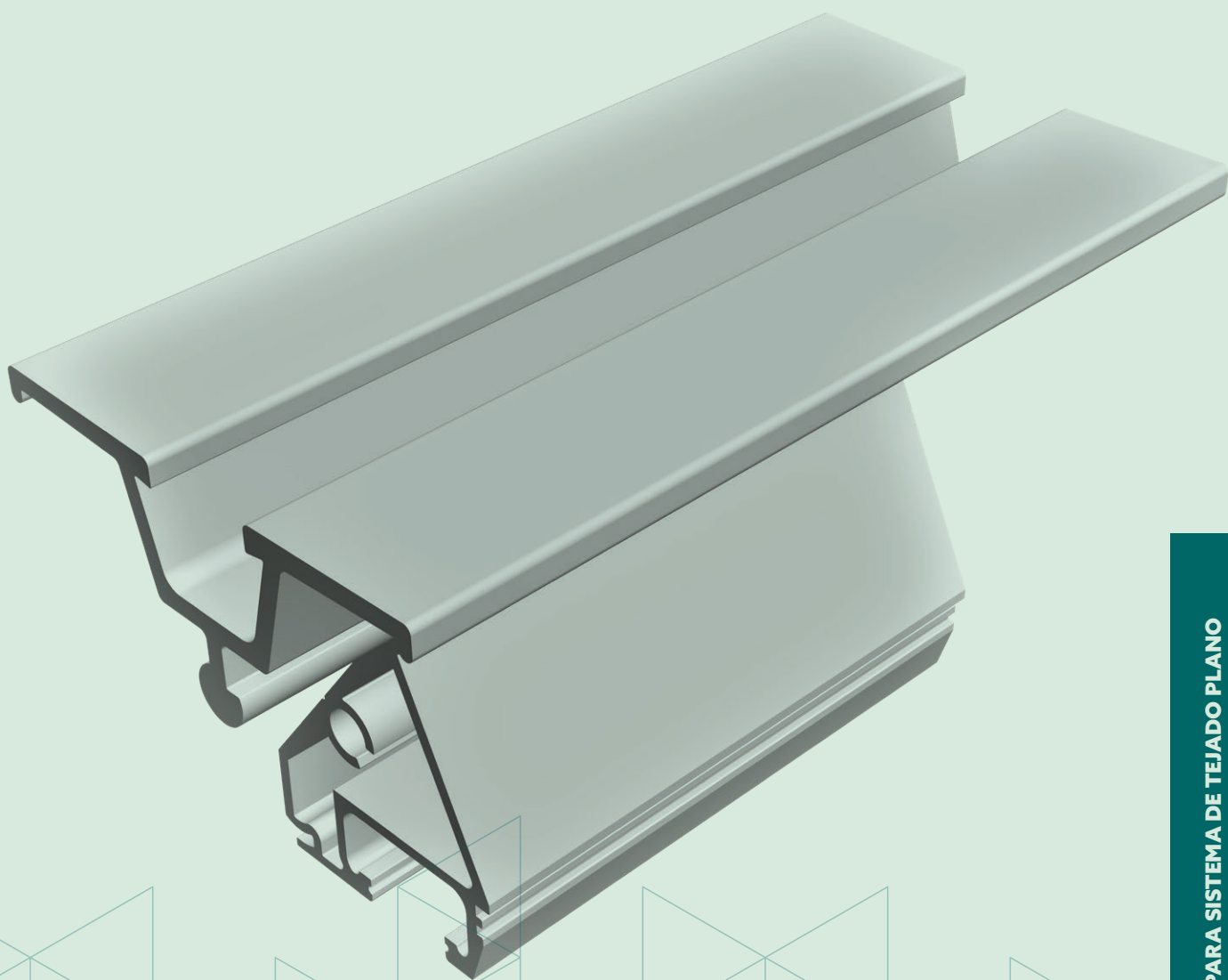
SISTEMA DE SOPORTE

EJEMPLO DE MONTAJE



OPTIMIZACIÓN DE CARGA PARA SISTEMA DE TEJADO PLANO

- + FIXGRID
- + FLATGRID
- + FIXGRID PRO
- + FLATGRID PRO



FIXGRID

OPTIMIZACIÓN DE CARGA PARA SISTEMA DE TEJADO PLANO



FIXGRID18

163000-201**	FixGrid18 100 kit de 6°, juego de 2
163000-202**	FixGrid18 100 kit de 6°, juego de 3
163000-203**	FixGrid18 100 kit de 13°, juego de 2
163000-204**	FixGrid18 100 kit de 13°, juego de 3

** El artículo va a expirar. Disponibilidad según reservas.



FIXZ-7

121001-04400	FixZ-7 perfil de sistema 18 superior de 4400 mm
121001-05500	FixZ-7 perfil de sistema 18 superior de 5500 mm
121010-04400	FixZ-7 perfil de sistema 18 inferior de 4400 mm
121010-05500	FixZ-7 perfil de sistema 18 inferior de 5500 mm



FIXZ-15

121008-04400	FixZ-15 perfil de sistema 18 superior de 4400 mm
121008-05500	FixZ-15 perfil de sistema 18 superior de 5500 mm
121009-04400	FixZ-15 perfil de sistema 18 inferior de 4400 mm
121009-05500	FixZ-15 perfil de sistema 18 inferior de 5500 mm



PERFIL BASE FIXGRID, FLATGRID

128039-006	Perfil base para FlatGrid, 6000 mm
128039-203	Perfil base para FlatGrid, 2150 mm
128039-214	Perfil base para FlatGrid, 4200 mm
128039-215	Perfil base para FlatGrid, 6300 mm



FIXGRID

OPTIMIZACIÓN DE CARGA PARA SISTEMA DE TEJADO PLANO



PIEZAS PARA PERFIL FIXZ INCL. CONECTOR DE ROSCA FIXGRID

163900-011	Perfil superior del sistema FixZ-7, 96 mm con conector	VPE: 25
163900-012	Perfil inferior del sistema FixZ-7, 96 mm con conector	VPE: 25
163900-021	Perfil superior del sistema FixZ-10, 96 mm con conector	VPE: 25
163900-022	Perfil inferior del sistema FixZ-10, 96 mm con conector	VPE: 25
163900-023	Perfil central del sistema FixZ-10, 96 mm con conector	VPE: 25
163900-001	Perfil superior del sistema FixZ-15, 96 mm con conector	VPE: 25
163900-002	Perfil inferior del sistema FixZ-15, 96 mm con conector	VPE: 25
163900-003	Perfil central del sistema FixZ-15, 96 mm con conector	VPE: 25



Para cargas de nieve pesadas de hasta 5,4 kN/m²



PLACA FIXZ WINDSAFE

169018-170	FixZ-7 Windsafe hasta 1700 mm	VPE: 50
169118-170*	FixZ-7-S Windsafe hasta 1700 mm	VPE: 50
169018-210	FixZ-7 Windsafe hasta 2067 mm	VPE: 50
169118-210*	FixZ-7-S Windsafe hasta 2067 mm	VPE: 50
169118-240*	FixZ-7-S Windsafe hasta 2400 mm	VPE: 50
169017-170	FixZ-10 Windsafe hasta 1700 mm	VPE: 50
169117-170*	FixZ-10-S Windsafe hasta 1700 mm	VPE: 50
169017-210	FixZ-10 Windsafe hasta 2067 mm	VPE: 50
169117-210*	FixZ-10-S Windsafe hasta 2067 mm	VPE: 50
169117-240*	FixZ-10-S Windsafe hasta 2400 mm	VPE: 50
169019-170	FixZ-15 Windsafe hasta 1700 mm	VPE: 50
169119-170*	FixZ-15-S Windsafe hasta 1700 mm	VPE: 50
169019-210	FixZ-15 Windsafe hasta 2067 mm	VPE: 50
169119-210* **	FixZ-15-S Windsafe hasta 2067 mm	VPE: 50
169119-240*	FixZ-15-S Windsafe hasta 2400 mm	VPE: 50



* De chapa de acero galvanizada a fuego.

**El artículo va a expirar. Disponibilidad según reservas.



BANDEJA DE LASTRE

169020-170	Bandeja de lastre FixGrid hasta 1700 mm	VPE: 50
169020-210	Bandeja de lastre FixGrid hasta 2067 mm	VPE: 50
169020-240	Bandeja de lastre FixGrid hasta 2400 mm	VPE: 50
169020-000	(solo para 169020-240)	VPE: 20



NOTA: encontrará las sujeciones para módulos en la sección Sujeciones para módulos Rapid16.

FIXGRID

OPTIMIZACIÓN DE CARGA PARA SISTEMA DE TEJADO PLANO

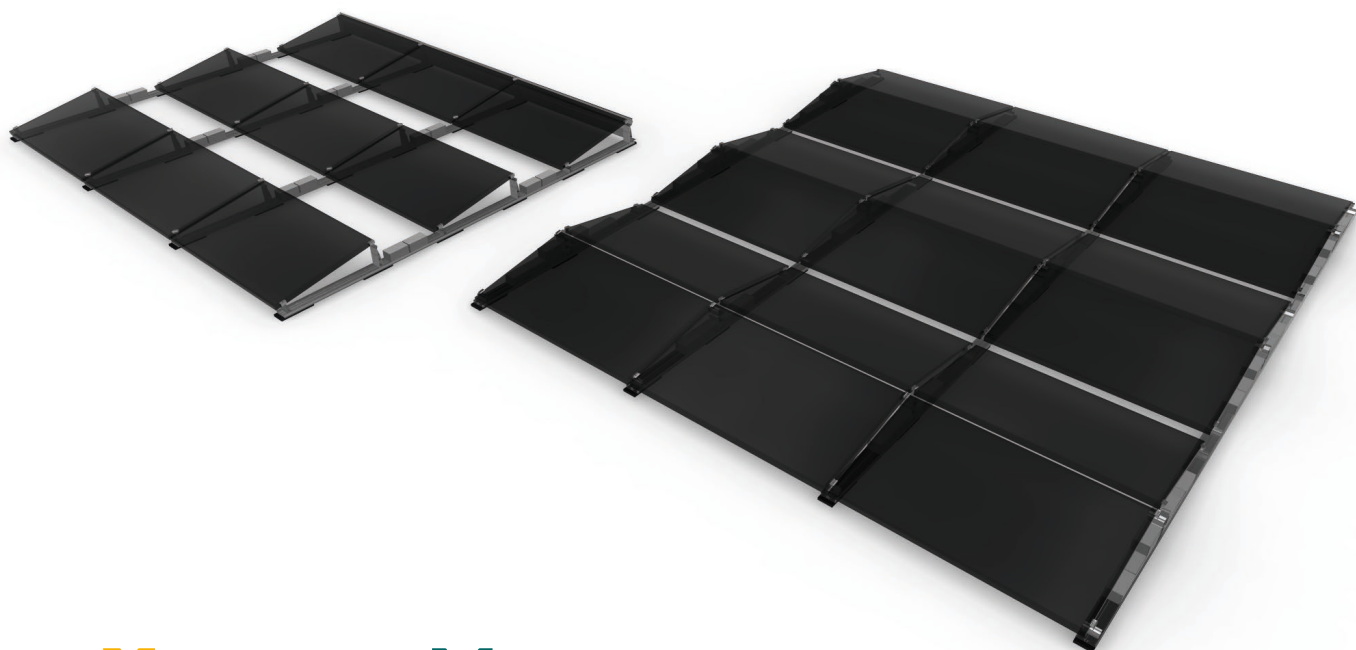
CONECTORES		
129002-002	Conectores E Solo, SoloPlus, FixZ-7, FixZ-15, pre-ensamblados	VPE: 100
129019-011	Conector adicional para FixZ-15 superior (1 pieza por conexión)	VPE: 100
943001-232	Tornillo de chapa fina 6,0 x 22 A2 con arandela de estanqueidad oZ (2 piezas por conexión)	VPE: 100



OTROS ACCESORIOS		
129063-000	Conector transversal Rapid Completamente pre-ensamblado para Klicknut M8. Para sistema de barras cruzadas	VPE: 200
129062-001	Juego de conectores de tensión M8	VPE: 100
129061-001	Juego de conectores de reborde	VPE: 50
119015-002	Cinta de montaje perforada de 6 - rollo de 50 m	VPE: 1
119015-003	Cinta de montaje perforada de 16 - rollo de 50 m Resistente a los rayos	VPE: 1



NOTA: las sujeciones para módulos compatibles se encuentran en la sección de sujeciones para módulos Rapid16 y los perfiles portantes del módulo en la sección de perfiles.



FLATGRID

OPTIMIZACIÓN DE CARGA PARA SISTEMA DE TEJADO PLANO



PERFIL BASE FLATGRID PARA BANDAS DE PROTECCIÓN DE ESTRUCTURAS

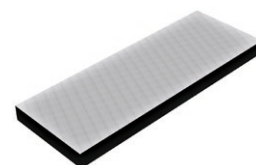
128039-006	Perfil base para FlatGrid, 6000 mm
128039-203	Perfil base para FlatGrid, 2150 mm
128039-214	Perfil base para FlatGrid, 4200 mm
128039-215	Perfil base para FlatGrid, 6300 mm



129078-001	Conector interno para FlatGrid (2 piezas por conexión)	VPE: 50
943001-232	Tornillo de chapa fina 6,0 x 22 A2 con arandela de estanqueidad oZ (4 piezas por conexión)	VPE: 100



169004-003	Estera de protección de edificios 300 x 110 x 20 mm AK SK	VPE: 25
169004-008	Estera de protección de edificios 300 x 110 x 20 mm FH AK SK (bajo consulta, tenga en cuenta plazos de entrega más largos).	VPE: 25



CONECTOR ANGULAR RAPID PRO L Y ACCESORIOS

119026-122	Conector angular Rapid Pro L	VPE: 100
-------------------	------------------------------	----------



943000-025	Tornillo con hexágono interior M8 x 20, DIN EN ISO 4762, A2 con dientes de bloqueo con recubrimiento Gleitmo	VPE: 100
943000-043	Arandela grande M8, DIN EN ISO 7093-1, A2	VPE: 100
943914-008	Tuerca cuadrada M8	VPE: 100
129010-008	Módulo de clic KlickIn para tuerca M8	VPE: 100



OTROS ACCESORIOS

129062-001	Juego de conectores de tensión M8	VPE: 100
169017-000	Cubeta adicional	VPE: 50
169004-013	Alfombrilla de protección de la estructura 230 x 110 x 8 mm	VPE: 100



FIXGRID PRO

OPTIMIZACIÓN DE CARGA PARA SISTEMA DE TEJADO PLANO

SOPORTE DE MÓDULO

165005-001	Soporte de módulo atornillado Pro Para montar sobre el perfil inferior Pro	VPE: 25
-------------------	---	---------

Las sujeciones para módulo compatibles se encuentran en la sección de sujeciones para módulos Sistema ProLine.

165005-004	Soporte de módulos Pro Para montar sobre el elemento de elevación atornillado Pro	VPE: 25
-------------------	--	---------

ELEMENTOS DE ELEVACIÓN PRO

165005-002	Elemento de elevación de inserción Pro Para montar sobre el perfil inferior Pro	VPE: 25
-------------------	--	---------

TENGA EN CUENTA: el número de piezas de los elementos de elevación varía según el ángulo de elevación (1 pieza = 5°, 2 piezas = 10°, 3 piezas = 15°)

165005-003	Elemento de elevación Pro Para montar sobre el elemento de elevación atornillado Pro	VPE: 25
-------------------	---	---------

PERFILES INFERIORES

165001-01500	Perfil inferior Pro 1500 mm
---------------------	-----------------------------

165001-02500	Perfil inferior Pro 2500 mm
---------------------	-----------------------------

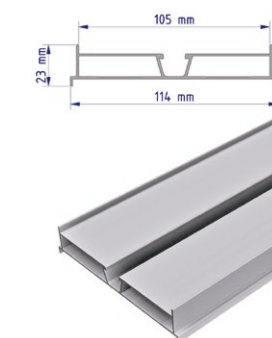
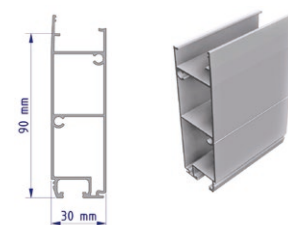
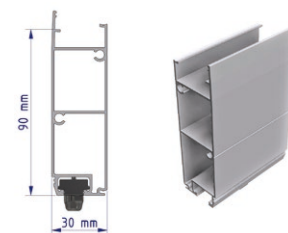
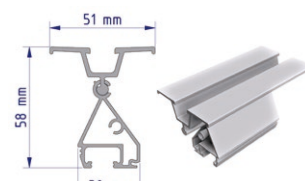
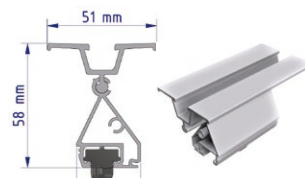
165001-03500	Perfil inferior Pro 3500 mm
---------------------	-----------------------------

165001-04500	Perfil inferior Pro 4500 mm
---------------------	-----------------------------

165001-06000	Perfil inferior Pro 6000 mm
---------------------	-----------------------------

CONECTOR PARA PERFILES INFERIORES

129200-001	Conector del perfil inferior Pro	VPE: 70
-------------------	----------------------------------	---------



FIXGRID PRO

OPTIMIZACIÓN DE CARGA PARA SISTEMA DE TEJADO PLANO



CHAPAS WINDSAFE

169205-135	Windsafe 5 Pro hasta módulo de 1350 mm	VPE: 50
169205-180	Windsafe 5 Pro hasta módulo de 1800 mm	VPE: 50
169205-215	Windsafe 5 Pro hasta módulo de 2150 mm	VPE: 50
169205-250	Windsafe 5 Pro hasta módulo de 2500 mm	VPE: 50
169210-135	Windsafe 10 Pro hasta módulo de 1350 mm	VPE: 50
169210-180	Windsafe 10 Pro hasta módulo de 1800 mm	VPE: 50
169210-215	Windsafe 10 Pro hasta módulo de 2150 mm	VPE: 50
169210-250	Windsafe 10 Pro hasta módulo de 2500 mm	VPE: 50
169215-135	Windsafe 15 Pro hasta módulo de 1350 mm	VPE: 50
169215-180	Windsafe 15 Pro hasta módulo de 1800 mm	VPE: 50
169215-215	Windsafe 15 Pro hasta módulo de 2150 mm	VPE: 50
169215-250	Windsafe 15 Pro hasta módulo de 2500 mm	VPE: 50



EJE DE LASTRE

169020-100 Bandeja de lastre Pro

TENGA EN CUENTA: accesorios, estera de protección de edificios página 63



169020-001 Placa de cierre de bandeja de lastre Pro VPE: 20



169200-000 Cuña de sujeción bandeja de lastre Pro VPE: 10



LASTRE + GUÍAS DE UNIÓN

165002-01600 Lastre + guía de unión Pro 1600 mm

165002-02000 Lastre + guía de unión Pro 2000 mm

165002-02350 Lastre + guía de unión Pro 2350 mm

165002-02700 Lastre + guía de unión Pro 2700 mm

165002-06000 Lastre + guía de unión Pro 6000 mm



CONECTOR PARA GUÍA DE LASTRE

129200-002 Conector guía de lastre Pro VPE: 40



GUÍA INFERIOR

165001-00550 Guía inferior Pro 550
Como soporte intermedio para balasto + carril compuesto Pro VPE: 25



FIXGRID PRO

OPTIMIZACIÓN DE CARGA PARA SISTEMA DE TEJADO PLANO



HERRAMIENTA DE INSERCIÓN FIXGRID PRO

169008-006

Herramienta de inserción FixGrid Pro
Para facilitar el montaje y el posicionamiento de los soportes del módulo giratorio y los elementos de elevación giratorios.

VPE: 2



BANDAS DE ESTERA DE PROTECCIÓN DE EDIFICIOS

169004-003

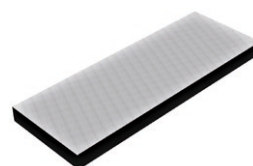
Estera de protección de edificios 300 x 110 x 20 mm AK SK

VPE: 25

169004-008

Estera de protección de edificios 300 x 110 x 20 mm FH AK SK
(bajo consulta, tenga en cuenta plazos de entrega más largos).

VPE: 25

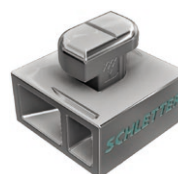


CONECTOR DE PERFIL INFERIOR PARA GUÍAS DE LASTRE Y DE UNIÓN

129063-002

RapidConnect90

VPE: 100

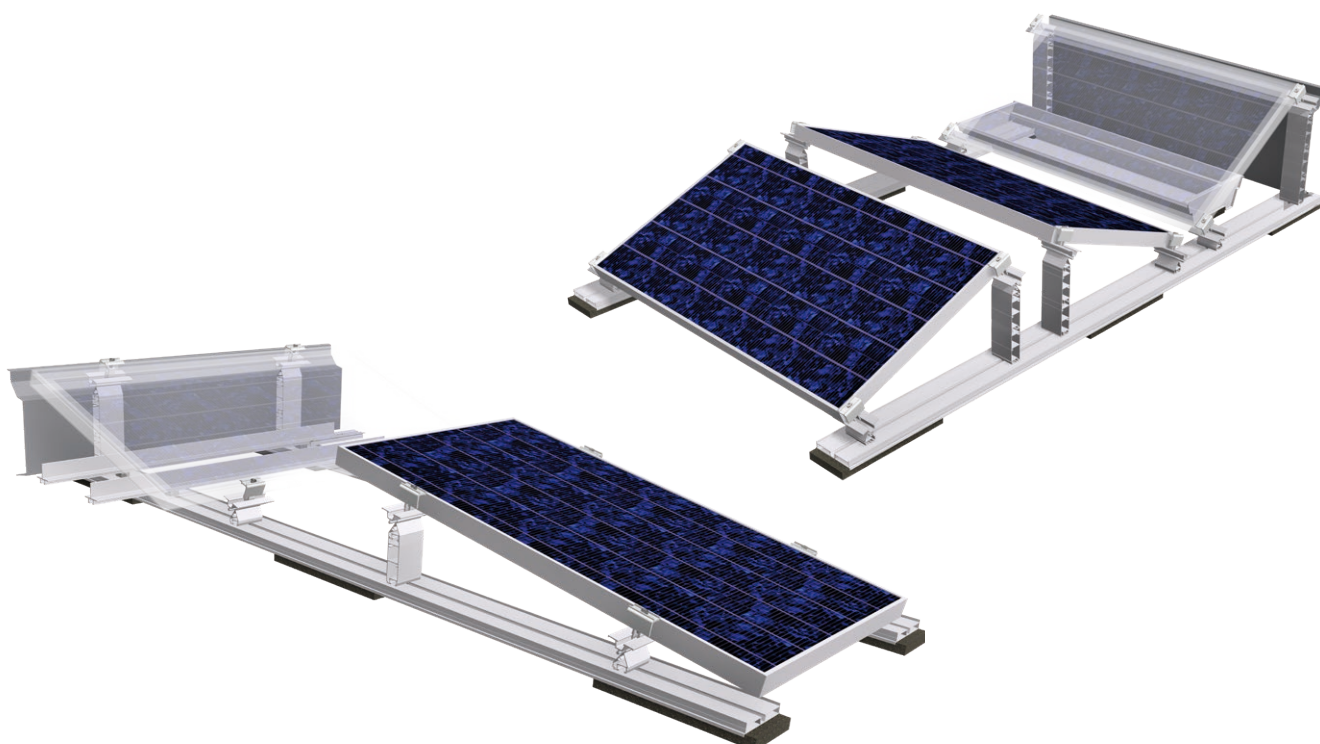


TORNILLO DE FIJACIÓN PARA CHAPAS WINDSAFE

943001-232

Tornillo de chapa fina 6,0 x 22 A2 con arandela de estanqueidad oZ

VPE: 100



FLATGRID PRO

OPTIMIZACIÓN DE CARGA PARA SISTEMA DE TEJADO PLANO



PERFILES INFERIORES

165001-01500	Perfil inferior Pro 1500 mm
165001-02500	Perfil inferior Pro 2500 mm
165001-03500	Perfil inferior Pro 3500 mm
165001-04500	Perfil inferior Pro 4500 mm
165001-06000	Perfil inferior Pro 6000 mm



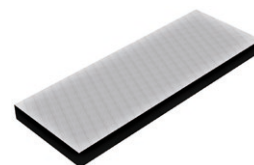
CONECTOR PARA PERFILES INFERIORES

129200-001	Conector del perfil inferior Pro	VPE: 70
-------------------	----------------------------------	---------



BANDAS DE ESTERA DE PROTECCIÓN DE EDIFICIOS

169004-003	Estera de protección de edificios 300 x 110 x 20 mm AK SK	VPE: 25
169004-008	Estera de protección de edificios 300 x 110 x 20 mm FH AK SK (bajo consulta, tenga en cuenta plazos de entrega más largos)	VPE: 25



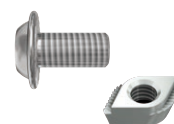
CONECTOR ANGULAR RAPID PRO L

119026-122	Conector angular Rapid Pro L	VPE: 100
-------------------	------------------------------	----------



ACCESORIOS PARA CONECTORES ANGULARES; DE TENSION Y DE REBORDE

943001-238*	Tornillo con cabeza semicircular M8X16, DIN 34805-2, TX40, A2, con dientes de bloqueo con recubrimiento Gleitmo	VPE: 25
942000-902	Tuerca de cabeza de martillo Pro	VPE: 25



* Se espera que esté disponible a partir del cuarto trimestre de 2023.



OTROS ACCESORIOS

129062-021*	Conector de tensión (por conexión se necesitan dos piezas)	VPE: 100
129061-001	Juego de conectores de reborde	VPE: 50



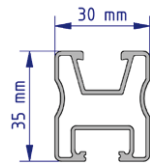
* Se espera que esté disponible a partir del tercer trimestre de 2023.

FLATGRID PRO

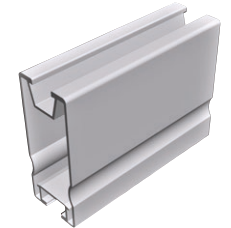
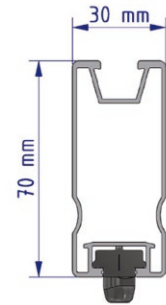
OPTIMIZACIÓN DE CARGA PARA SISTEMA DE TEJADO PLANO

PERFILES PORTANTES DEL MÓDULO

120020-00100 Perfil portante del módulo Pro35 de 100 mm VPE: 100



120022-000 Perfil de inserción Pro70 VPE: 100



NOTA: encontrará más perfiles portantes del módulo en la sección perfiles portantes y de montaje Pro.

EJE DE LASTRE

169020-100 Bandeja de lastre Pro



169020-001 Placa de cierre de bandeja de lastre Pro VPE: 20



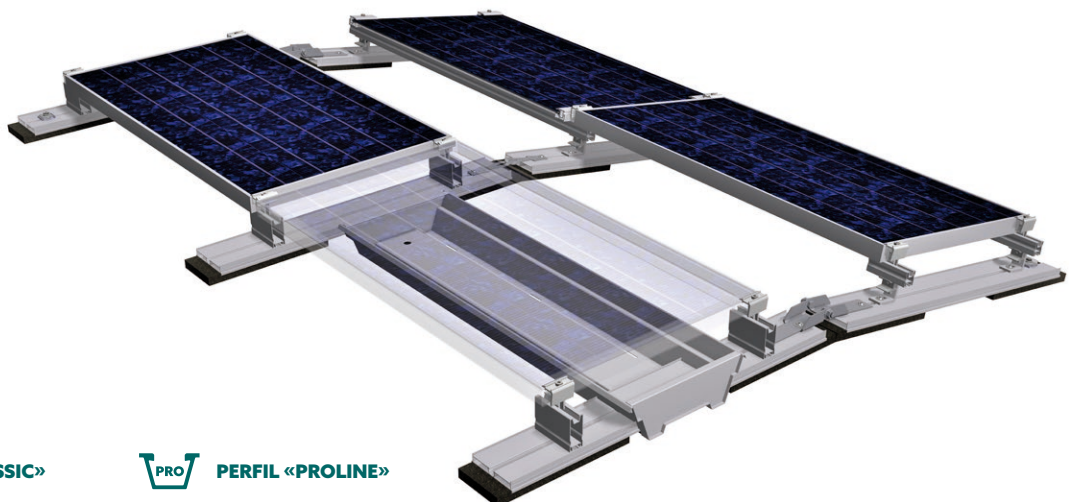
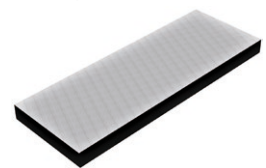
169200-000 Cuña de sujeción bandeja de lastre Pro VPE: 10



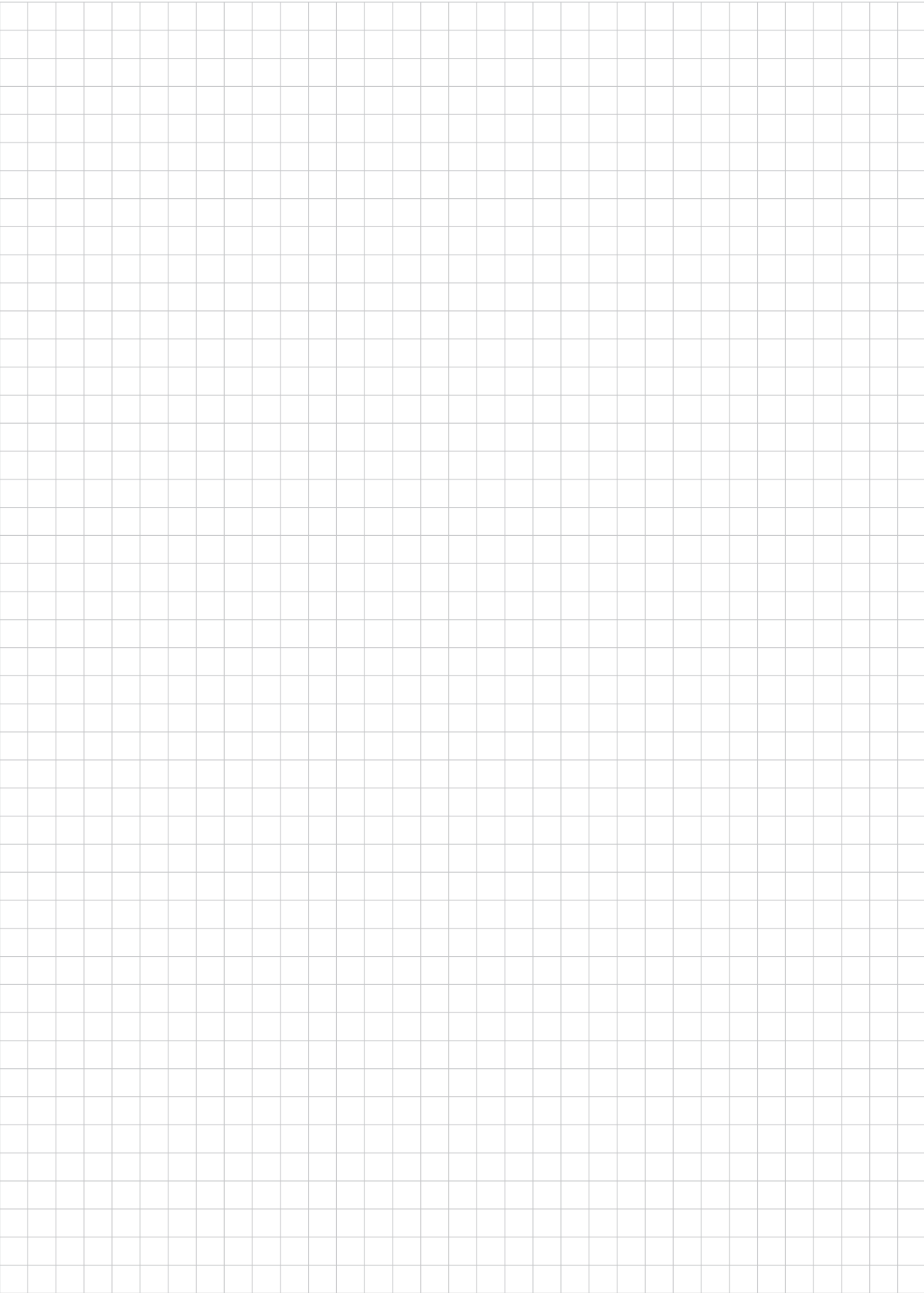
169004-003 Estera de protección de edificios 300 x 110 x 20 mm AK SK VPE: 25



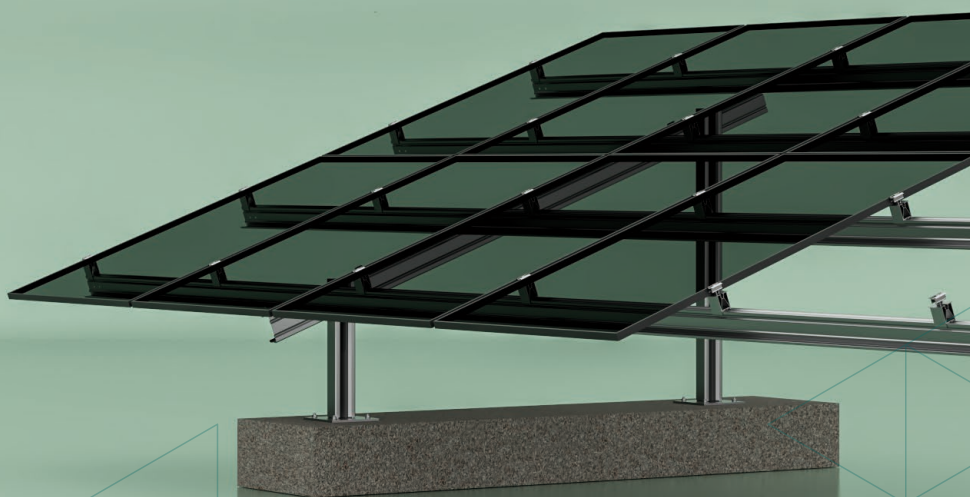
169004-008 Estera de protección de edificios 300 x 110 x 20 mm FH AK SK (bajo consulta, tenga en cuenta plazos de entrega más largos) VPE: 25

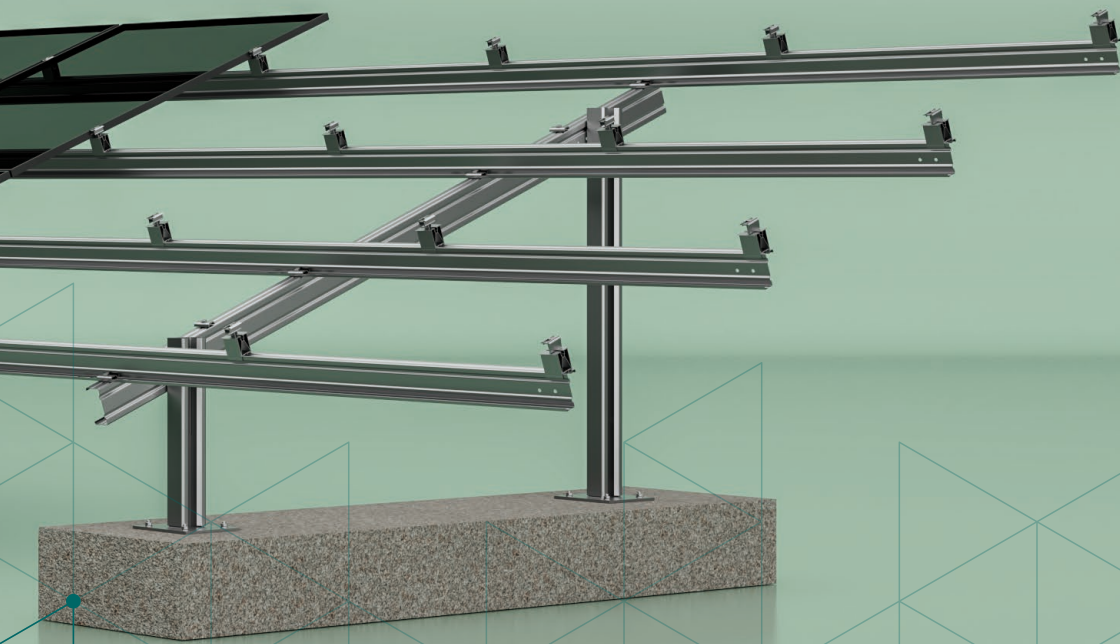


NOTAS



JUEGOS DE ENERGÍA PVMAX





JUEGO PVMAX-S

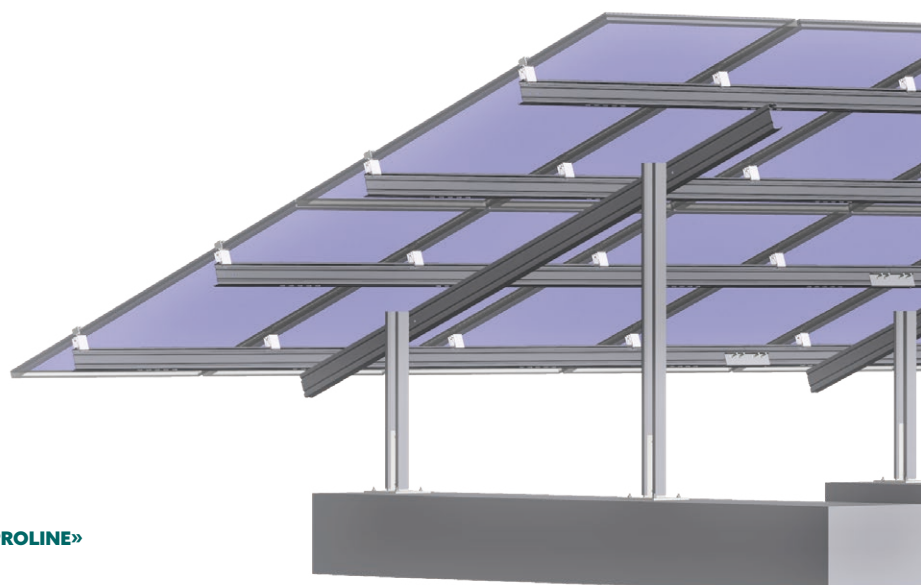
El nuevo PvMax-S complementa nuestra gama de productos de la familia FS de acero para obtener un sistema modular sencillo y económico. PvMax-S combina FS Duo con cimientos de hormigón.

- Montaje rápido y sencillo
- Verificación estructural completa
- Económico y eficiente
- Aplicable para módulos de celdas de 60 (máx. 1700 x 1150 mm) y 72 (2400 x 1150 mm)
- Módulos, sujeciones para módulos, tacos y cimentación de hormigón no están incluidos en el volumen de suministro

SISTEMA DE ÁREA ABIERTA PARA CIMENTACIÓN DE HORMIGÓN

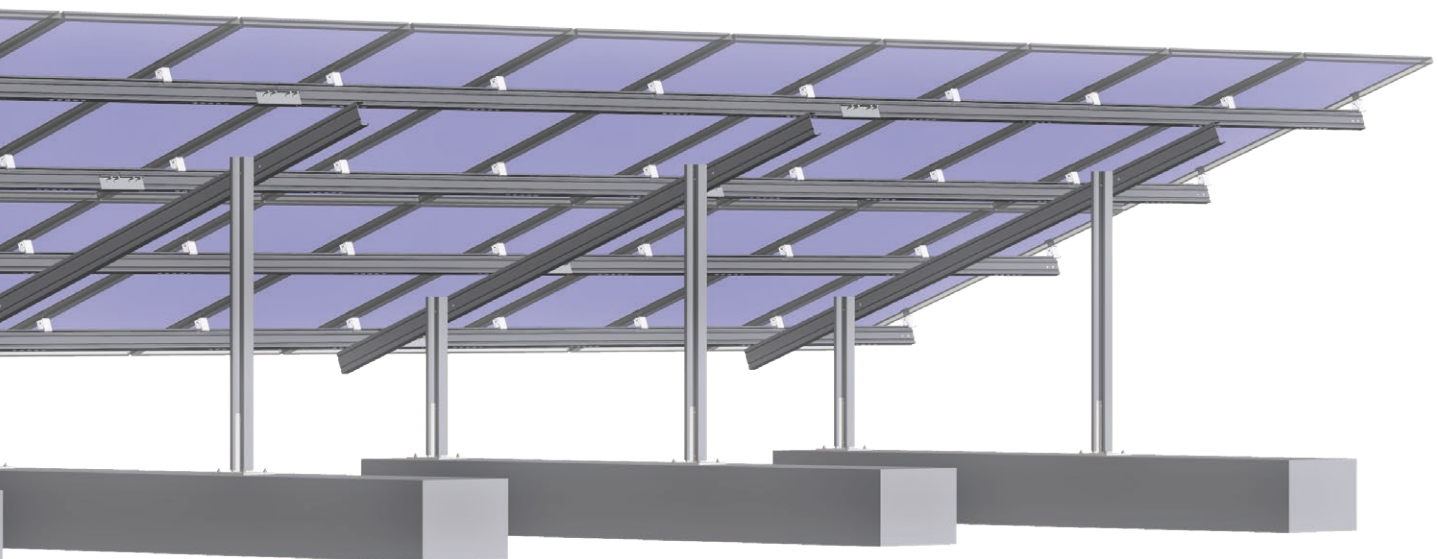
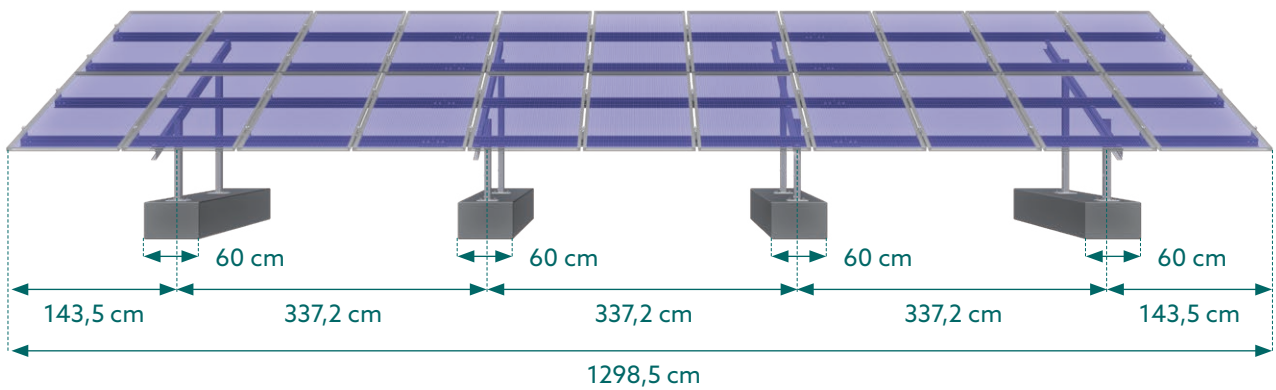
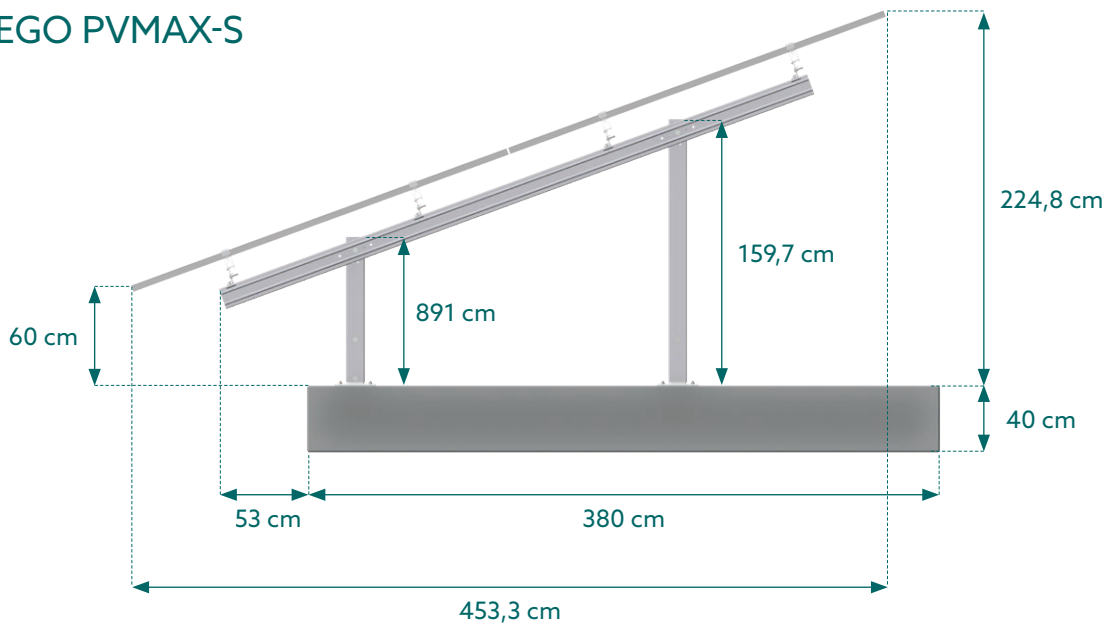
146003-050

Kit PvMax-S 2V LT 11/72 4 postes

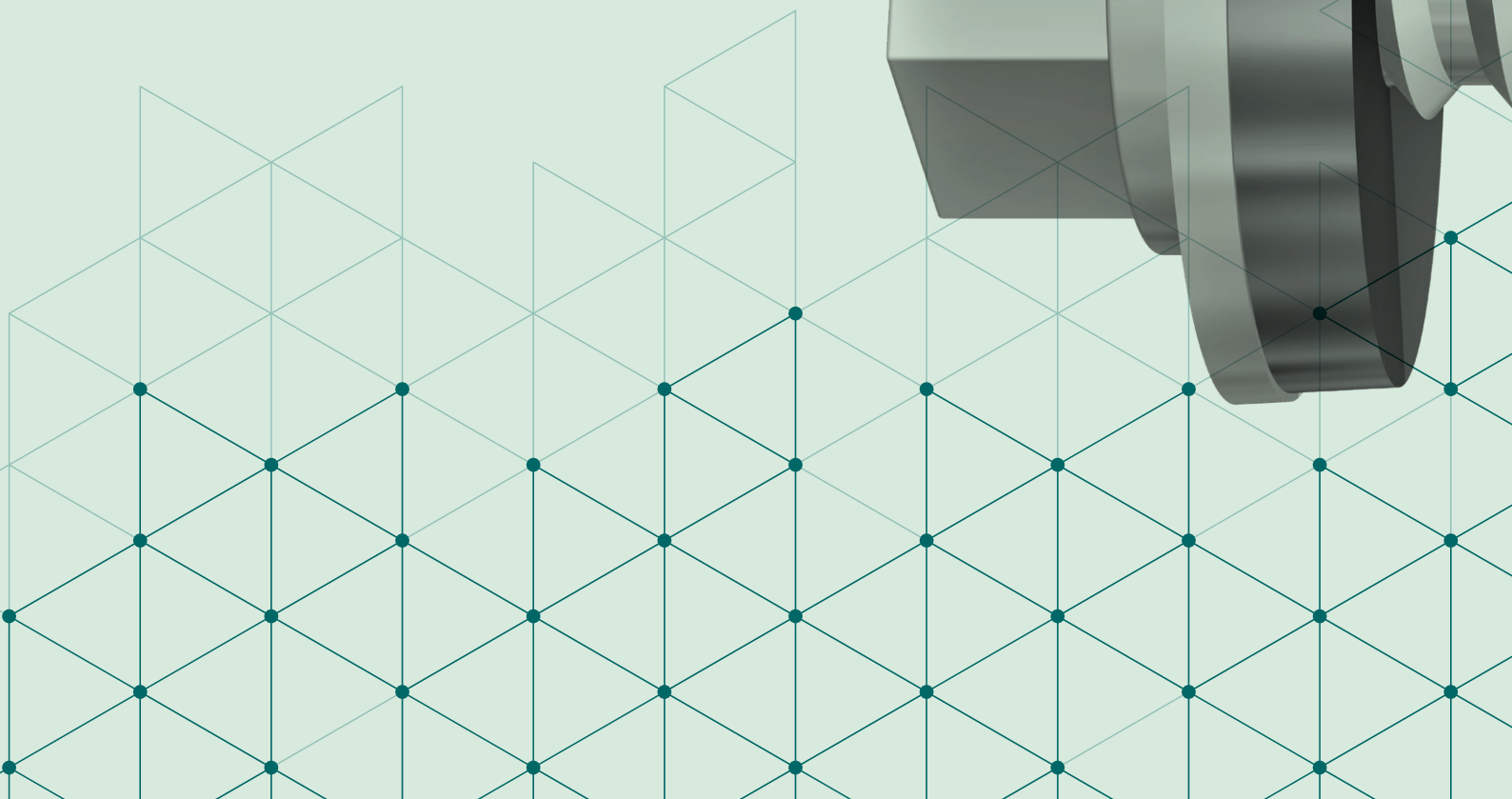
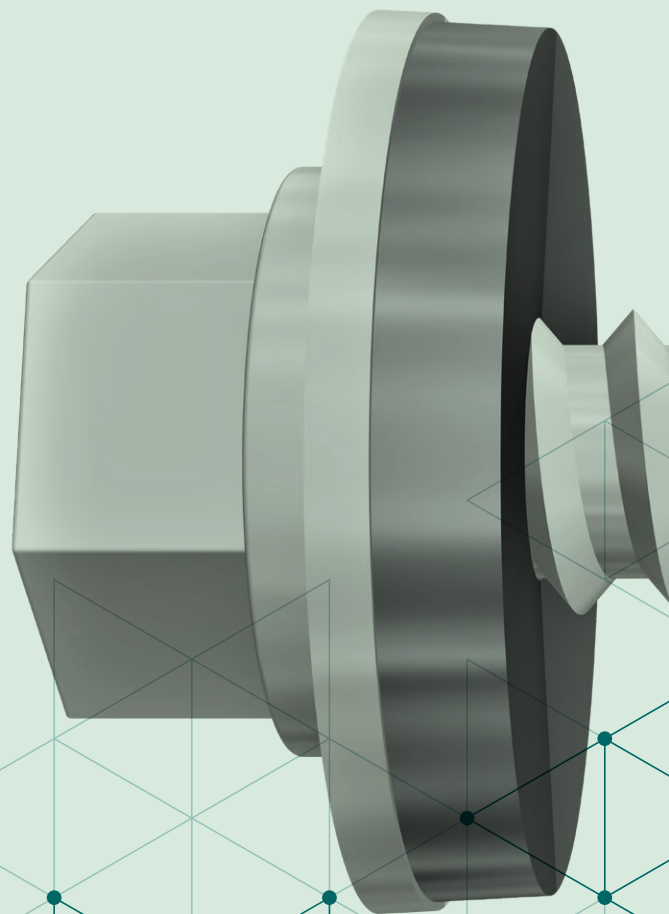


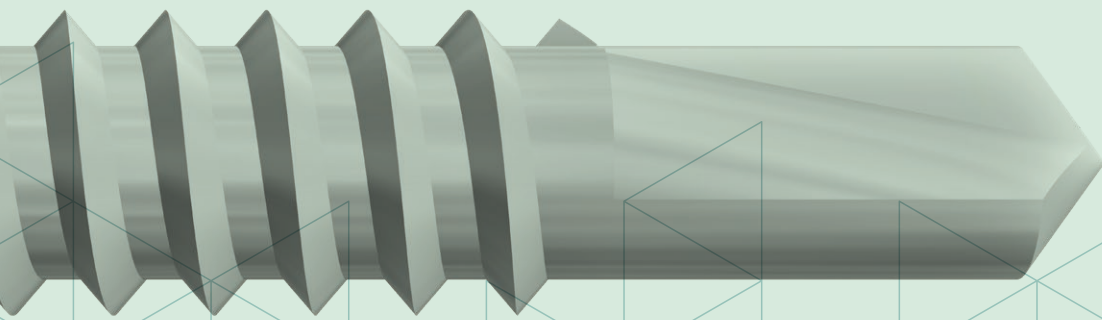
DIMENSIONES PARA MÓDULOS DE 72 CÉLULAS

JUEGO PVMAX-S



TORNILLOS Y PIEZAS PEQUEÑAS





TORNILLOS Y PIEZAS PEQUEÑAS

TORNILLO HEXAGONAL, A2



943610-025**	M10 x 25	DIN 933	VPE: 100
943000-029*	M10 x 25	DIN EN ISO 4017	VPE: 100
943000-032	M10 x 35	DIN EN ISO 4017	VPE: 100
943000-037*	M10 x 45	DIN EN ISO 4017	VPE: 100

* Se espera que esté disponible a partir del tercer trimestre de 2023.
 ** El artículo va a expirar. Disponibilidad según reservas.



TORNILLO DE CABEZA CUADRADA, A2



943410-025	M10 x 25		VPE: 100
-------------------	----------	--	----------



TUERCA DE BRIDA CON DIENTES DE BLOQUEO, A4



943912-008**	M8	DIN 6923	VPE: 100
943912-015*	M8	DIN EN 1611	VPE: 100
943912-010**	M10	DIN 6923	VPE: 100
943912-022*	M10	DIN EN 1611	VPE: 100

* Se espera que esté disponible a partir del tercer trimestre de 2023.
 ** El artículo va a expirar. Disponibilidad según reservas.



ARANDELA GRANDE, V2



943000-043	M8	DIN EN ISO 7093-1	VPE: 100
943922-010**	M10	DIN 9021	VPE: 100
943000-056	M10	DIN EN ISO 7093-1	VPE: 100

** El artículo va a expirar. Disponibilidad según reservas.



TORNILLO CON HEXÁGONO INTERIOR CON DIENTES DE BLOQUEO, A2



943000-025	M8 x 20	DIN EN ISO 4762	VPE: 100
-------------------	---------	-----------------	----------



942000-902	Tuerca de cabeza de martillo Pro		VPE: 100
-------------------	----------------------------------	--	----------



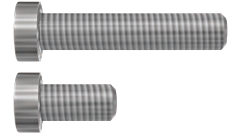
TORNILLOS Y PIEZAS PEQUEÑAS

TORNILLO CON CABEZA CILÍNDRICA CON DIENTES DE BLOQUEO, TX40, A2



943000-063*	M8 x 40	DIN EN ISO 14580	VPE: 100
943001-242*	M8 x 16	DIN EN ISO 14580	VPE: 100

* Se espera que esté disponible a partir del cuarto trimestre de 2023.



TORNILLO CON CABEZA SEMICIRCULAR CON DIENTES DE BLOQUEO, TX40, A2



943001-238*	M8 x 16	DIN 34805-2	VPE: 100
--------------------	---------	-------------	----------

* Se espera que esté disponible a partir del cuarto trimestre de 2023.



TUERCA CUADRADA, A4



943914-008	Tuerca cuadrada M8, A4 Se ajusta a todos los perfiles de sistema Schletter, se puede combinar con Klicknut M8 y módulo de clic	VPE: 100
129010-008	Módulo de clic KlickIn para tuerca M8 Para facilitar la inserción en la tuerca cuadrada M8, en cualquier lugar de la tuerca KlickIn M8	VPE: 100
943914-010	Tuerca cuadrada M10, A4 Se ajusta a todos los perfiles de sistema Schletter, se puede combinar con Klicknut M8 y módulo de clic	VPE: 100
129010-001	Módulo de clic KlickIn para tuerca M10 Para facilitar la inserción en la tuerca cuadrada M10, en cualquier lugar de la tuerca KlickIn M10	VPE: 100



TUERCA AUTOBLOCANTE, A4



943911-008**	M8	DIN 985	VPE: 500
943001-240*	M8	DIN EN ISO 7040	VPE: 500

* Disponible a partir del tercer trimestre de 2023

** El artículo va a expirar. Disponibilidad según reservas.

TENGA EN CUENTA: todas las tuercas de seguridad en todos los acabados y calidades son de un solo uso. Tanto el anillo de plástico en las tuercas de retención al igual que la pieza de sujeción en las tuercas de metal pierden capacidad de sujeción al atornillarlas y desatornillarlas.



TORNILLO ROSCADO AUTORROSCANTE, A2

Para acero a partir de 1,5 mm



943763-064	6.3 x 64	VPE: 100
943763-115	6.3 x 115	VPE: 100
943763-150	6.3 x 150	VPE: 100
943763-200	6.3 x 200	VPE: 50

Los puntos de fijación deben taladrarse previamente con Ø 5 mm.



TORNILLOS Y PIEZAS PEQUEÑAS

TORNILLOS DE FIJACIÓN PARA COMPONENTES Y PLACAS DE METAL



943755-925	Tornillo perforador de 5,5 x 25 con junta	VPE: 100
943000-700	Tornillo de chapa fina 5,5 x 25 A2 con arandela de estanqueidad Con la aprobación ETA, ETN, MCS012 y de la inspección de obras y construcciones alemana. Para la utilización en D, FR y GB en combinación con SingleFix Pro.	VPE: 100
943000-360	Tornillo de chapa fina 6,0 x 25 A2 con arandela de estanqueidad Con la aprobación ETA, ETN, MCS012 y de la inspección de obras y construcciones alemana. Para la utilización en D, FR y GB en combinación con SingleFix Pro.	VPE: 100
943001-232	Tornillo de chapa fina 6,0 x 22 A2 con arandela de estanqueidad oZ	VPE: 100
943772-019	Tornillo de reparación 7.2 x 19 autorroscante FABA-A A2	VPE: 500



INCRUSTACIÓN DE CAUCHO EPDM DE 3 MM AUTOADHESIVA, ROLLO DE 50 M, RESISTENTE A UV

Por ejemplo, para sujeciones de hoja trapezoidal o para módulos laminados.



973000-041	Caucho EPDM autoadhesivo de 48 mm de ancho, rollo de 50 m
-------------------	---



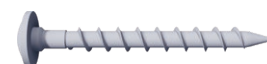
TORNILLO PARA MADERA

Para tejados sin tableros, recomendamos al menos 80 mm, para tejados con tablas y contralistones, al menos 120 mm.

TORNILLO PARA MADERA CON CABEZA DE CHAPA, VA



943208-080	8 x 80	VPE: 100
943208-100	8 x 100	VPE: 100
943208-120	8 x 120	VPE: 50



Ejemplo

TORNILLO PARA MADERA CON CABEZA DE CHAPA, GALVANIZADO



942208-080	8 x 80	VPE: 50
942208-100	8 x 100	VPE: 50
942208-120	8 x 120	VPE: 50

JUNTA PARA TORNILLOS DE CABEZA DE CHAPA



119016-000	Diámetro 8 EPDM
-------------------	-----------------



TORNILLOS Y PIEZAS PEQUEÑAS

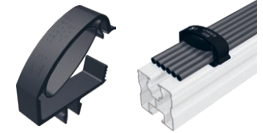
TENDIDO DE CABLES

Sujetador de cable de plástico resistente a UV y a la temperatura



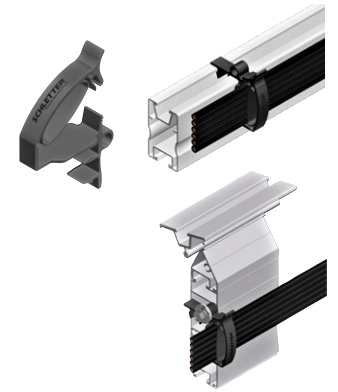
129065-008 Clip Pro Multi 8

Perfiles	Sistemas	Cantidad de cables	
Canal de clic o atornillado M8, perfiles portantes del módulo S, perfiles portantes del módulo Solo, Eco05, FixZ-7, FixZ-15	FixZ-7, FixZ-15, sistema FS, aparcamiento, proyectos especiales	aprox. 6*	VPE: 100



129065-018* Clip Pro Multi PS

Perfiles	Sistemas	Cantidad de cables	
Canal de clic para perfil portante del módulo Pro35, Pro50, Pro70, Pro100	FixGrid Pro (para el uso de FixGrid Pro, se debe pedir por separado el tornillo de chapa fina 943000-700).	aprox. 6*	VPE: 100



* Se espera que esté disponible a partir del tercer trimestre de 2023.



129065-001 Clip Pro Multi 10S

Perfiles	Sistemas	Cantidad de cables	
Solo y canal atornillado M10	-	aprox. 4*	VPE: 100



149023-001 Clips de montaje de 1,0 - 3,0 mm, guía superior

Fijación en bordes con una anchura de 1.0 - 3.0 mm; Longitud de los conectores con cable: 200 mm		VPE: 100
---	--	----------



149023-002 Clips de montaje 1,0 - 3,0 mm, guía lateral

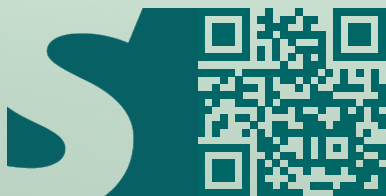
Fijación en bordes con una anchura de 1.0 - 3.0 mm; Longitud de los conectores con cable: 200 mm		VPE: 100
---	--	----------



NOTA: partiendo de un cable de 6 mm² con un diámetro de 6 mm.

LE ACONSEJAMOS CON MUCHO GUSTO.

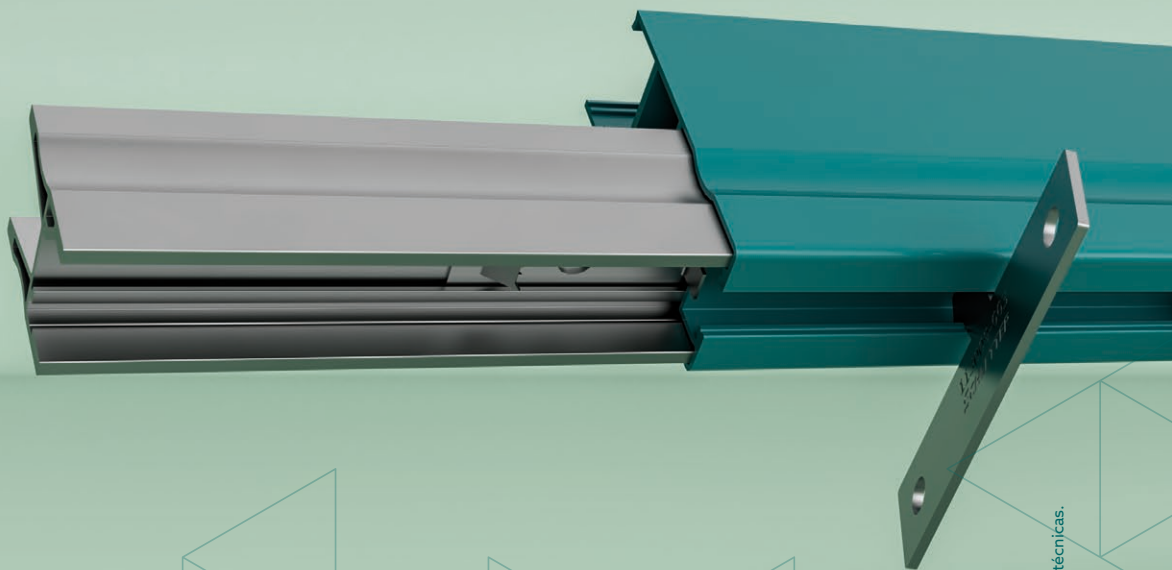
Nuestros empleados están a su entera disposición para proporcionarle asesoramiento experto y completo en la planificación de su sistema y para resolver preguntas sobre logística y procesamiento de pedidos.



SCHLETTER SOLAR GMBH

Alustraße 1, 83527 Kirchdorf, Alemania

www.schletter-group.com



Impreso de forma sostenible en
papel reciclado ecológico.