

Microinversores de la serie IQ7

Los potentes microinversores de la serie IQ7 de Enphase (IQ7, IQ7+, IQ7X e IQ7A) compatibles con las redes inteligentes simplifican drásticamente el proceso de instalación al mismo tiempo que logran el máximo rendimiento del sistema.



IQ Gateway de Enphase

Los microinversores de la serie IQ7, que forman parte del sistema de energía de Enphase, se integran con la IQ Battery de Enphase, la IQ Gateway de Enphase y el software de análisis y supervisión Enphase App.



IQ Relay 1P y 3P

Dispositivo de protección NS para producción y almacenamiento integrado en el circuito y con acoplador de fase de PLC (3P) y supervisión de inyección de corriente continua*.



Cable adaptador Q-DCC-2

Conecta los módulos fotovoltaicos a los microinversores de la serie IQ7 de forma rápida y sencilla utilizando el cable adaptador Q-DCC-2 incluido y equipado con conectores MC4 «plug-n-play» listos para usar.



IQ Cables

Los IQ Cables permiten una conexión rápida y segura de los microinversores. Con las variantes 3P, la capacidad instalada se distribuye automáticamente de manera uniforme en las tres fases.



Los microinversores de la serie IQ7 redefinen los estándares de fiabilidad con más de un millón de horas acumuladas de pruebas de encendido, lo que permite una garantía limitada de hasta 25 años** líder en el sector.

* IQ Relay no se requiere en todos los países, verifique los requisitos de conexión a la red local para confirmar.
 ** La garantía de 25 años es válida siempre que se instale una IQ Gateway conectada a Internet.

Instalación sencilla

- Ligeros y compactos con conectores «plug-n-play» listos para usar
- Comunicación a través de la línea eléctrica (PLC) entre componentes
- Arquitectura familiar mediante cableado de CA

Alta productividad y fiabilidad

- Más de un millón de horas acumuladas de pruebas
- Envoltorio con doble aislamiento de clase II
- Métodos de cableado de CA más seguros

Compatibilidad con las redes inteligentes

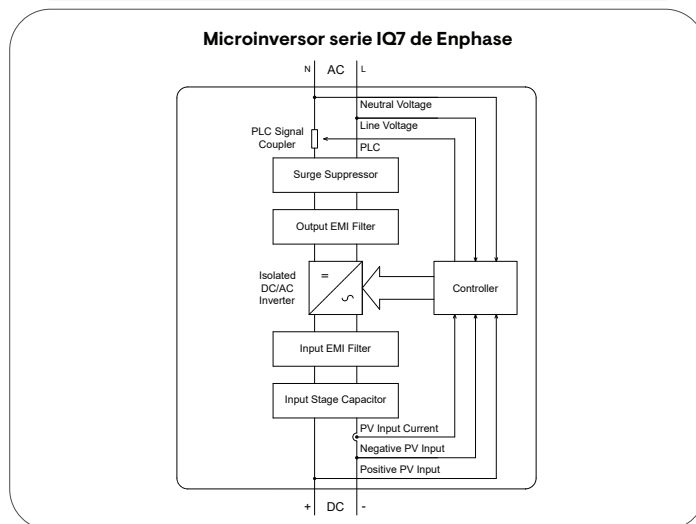
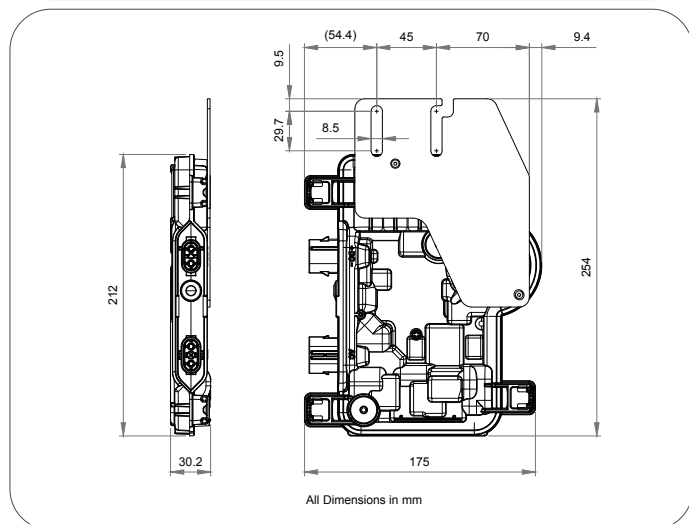
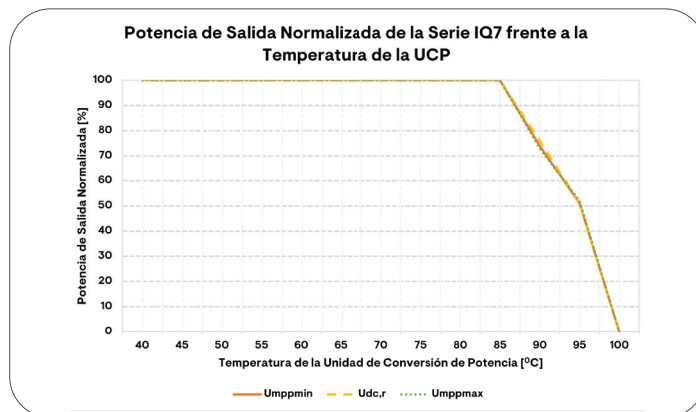
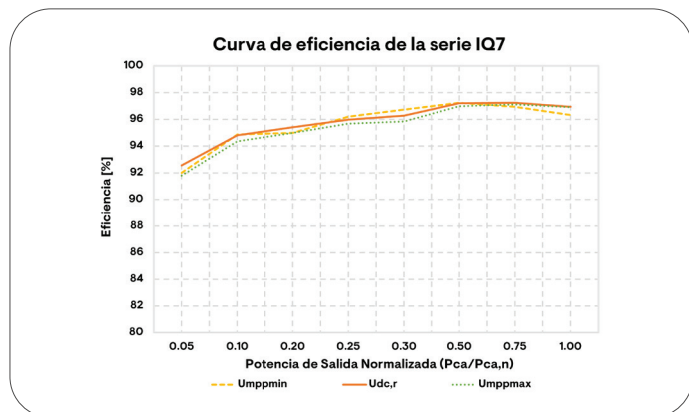
- Conformidad con el último soporte avanzado de red
- Actualizaciones automáticas remotas para los últimos requisitos de red
- Configurables para admitir una amplia gama de perfiles de red

Microinversores de la serie IQ7

DATOS DE ENTRADA (CC)		UNIDADES	IQ7-60-2-INT	IQ7PLUS-72-2-INT	IQ7X-96-2-INT	IQ7A-72-2-INT
Compatibilidad típica de los módulos			60 células / 120 células partidas	60 células / 120 células partidas, 66 células / 132 células partidas, 72 células / 144 células partidas	96 células únicamente	60 células / 120 células partidas, 66 células / 132 células partidas, 72 células / 144 células partidas
Sin relación CC/CA limitada o potencia de entrada máxima. Los módulos pueden utilizarse siempre que no se supere la tensión de entrada máxima y que se respete la corriente de entrada máxima del inversor a las temperaturas máximas y mínimas. Consulta la calculadora de compatibilidad en https://enphase.com/es-es/installers/microinverters/calculator .						
Tensión mínima/máxima de entrada	U_{ccmin} / U_{ccmax}	V	16 / 48	16 / 60	25 / 79,5	18 / 58
Tensión de entrada de arranque	U_{ccarr}	V	22	22	33	33
Tensión asignada de entrada	U_{cca}	V	32	36	58,5	40,5
Tensión máxima/mínima del seguimiento del punto de máxima potencia, SPMP	U_{pmpmin} / U_{pmpmax}	V	27 / 37	27 / 45	53 / 64	38 / 43
Tensión mínima/máxima de operación	U_{opmin} / U_{opmax}	V	16 / 48	16 / 60	25 / 79,5	18 / 58
Corriente máxima de entrada	I_{ccmax}	A	10	12	6,5	10,2
Corriente de entrada de CC de cortocircuito máxima	I_{scmax}	A	15	15	10	15
Potencia máxima de entrada	P_{ccmax}	W	350+	440+	460+	500+
DATOS DE SALIDA (CA)		UNIDADES	IQ7-60-2-INT	IQ7PLUS-72-2-INT	IQ7X-96-2-INT	IQ7A-72-2-INT
Potencia aparente máxima	$S_{ca,max}$	VA	245	295	320	366
Potencia asignada	$P_{ca,a}$	W	240	290	315	349
Tensión nominal de red	U_{canom}	V	230			
Tensión mínima / máxima de red	U_{camin} / U_{camax}	V	184 / 276			
Corriente máxima de salida	I_{camax}	A	1,07	1,28	1,39	1,59
Frecuencia nominal	f_{nom}	Hz	50			
Frecuencia mínima / máxima	f_{min} / f_{max}	Hz	45 / 55			
Unidades máximas por circuito de 20 A monofásico / multifásico	$16 A / I_{acmax}$		15 (L+N) / 45 (3L+N)	12 (L+N) / 36 (3L+N)	11 (L+N) / 33 (3L+N)	10 (L+N) / 30 (3L+N)
Para el IQ Cable con conductores multifilares de 2,5 mm ² y utilizando un factor de seguridad de 1,25, se calcula 16 A por fase como corriente máxima de acuerdo con la norma IEC 60364. El factor de seguridad aplicado puede variar en función de la normativa local o de las prácticas recomendadas, así como de las características del OCPC seleccionado.						
Unidades máximas por sección de IQ Cable monofásico / multifásico			15 (L+N) / 24 (3L+N)	12 (L+N) / 21 (3L+N)	11 (L+N) / 21 (3L+N)	10 (L+N) / 18 (3L+N)
La conexión central supone la mejor práctica. Estos límites de diseño deben garantizar que el aumento de tensión y la resistencia del conductor del IQ cable se mantengan dentro de los límites aceptables. En ubicaciones con riesgo de elevada tensión de red en el punto de conexión, puede ser necesario reducir el número de microinversores por sección de IQ Cable hasta un 50%.						
Clase de protección (todos los puertos)			II			
Distorsión armónica total		%	<5			
Ajuste del factor de potencia			1,0			
Rango del factor de potencia	$\cos \phi$		0,8 capacitivo - 0,8 reactivo			
Eficiencia máxima del inversor	η_{max}	%	97,40	97,24	97,69	97,23
Eficiencia ponderada europea	η_{EU}	%	96,5			
Topología del inversor			Aislado (transformador HF)			
Pérdidas de potencia nocturnas		mW	50			
DATOS MECÁNICOS			IQ7-60-2-INT	IQ7PLUS-72-2-INT	IQ7X-96-2-INT	IQ7A-72-2-INT
Rango de temperatura ambiente			De -40 °C a +65 °C (de -40 °F a +149 °F)			De -40 °C a +60 °C (de -40 °F a +140 °F)

DATOS MECÁNICOS	IQ7-60-2-INT	IQ7PLUS-72-2-INT	IQ7X-96-2-INT	IQ7A-72-2-INT
Rango de humedad relativa	Del 4 % al 100 % (condensación)			
Clase de sobretensión del puerto de CA	III			
Número de conectores de CC de entrada (pares) por seguidor del PMP individual	1			
Tipo de conector de CA	IQ Cabling de Enphase (consulta la hoja de datos independiente para obtener información sobre el cable y los accesorios)			
Tipo de conector de CC	MC4 de Stäubli (utilizando el adaptador Q-DCC-2)			
Dimensiones (alt. x anch. x prof.)	212 mm (8,3") x 175 mm (6,9") x 30,2 mm (1,2") (sin placas de montaje)			
Peso (con placa de montaje)	1,08 kg (2,38 lb)			
Refrigeración	Convección natural, sin ventiladores			
Envolvente	Envolvente polimérico de clase II con doble aislamiento y resistencia a la corrosión			
Nivel de protección IP	Exterior: IP67			
Altitud máxima	2000 metros			
Poder calorífico	37,5 MJ/unidad			
ESTÁNDARES	IQ7-60-2-INT	IQ7PLUS-72-2-INT	IQ7X-96-2-INT	IQ7A-72-2-INT
Conformidad de la red (con IQ-Relay)	TOR Erzeuger Typ A, C10 / 11, PPDS Anexo 4, VFR 2019, VDE-AR-N 4105:2018, CEI 0-21, NEN1010, EN 50549-1 y UNE206007-1 / 2			
Conformidad de la red (sin IQ-Relay)	G98, G98 NI, G99, G99 NI y G100			
Seguridad	EN IEC 62109-1 y EN IEC 62109-2			
CEM	EN IEC 61000-3-2, 61000-3-3, 61000-6-2, 61000-6-3, EN IEC 50065-1 y 50065-2-1			
Etiquetado del producto	CE, UKCA y RCM			
Funciones avanzadas de red ¹	Limitación de exportación de potencia (PEL), gestión de desequilibrio de fase (PIM), detección de pérdida de fase (LOP), control del factor de potencia Q (U) y cos (fi) (P)			
Comunicación con el microinversor	Comunicación a través de la línea eléctrica (PLC) de 110-120 kHz (clase B), banda estrecha de 200 Hz			

(1) Algunas de estas funciones requieren la instalación de la unidad IQ Gateway-S Metered con transformadores de intensidad o Q-Relay.



Montado en China, India e México.