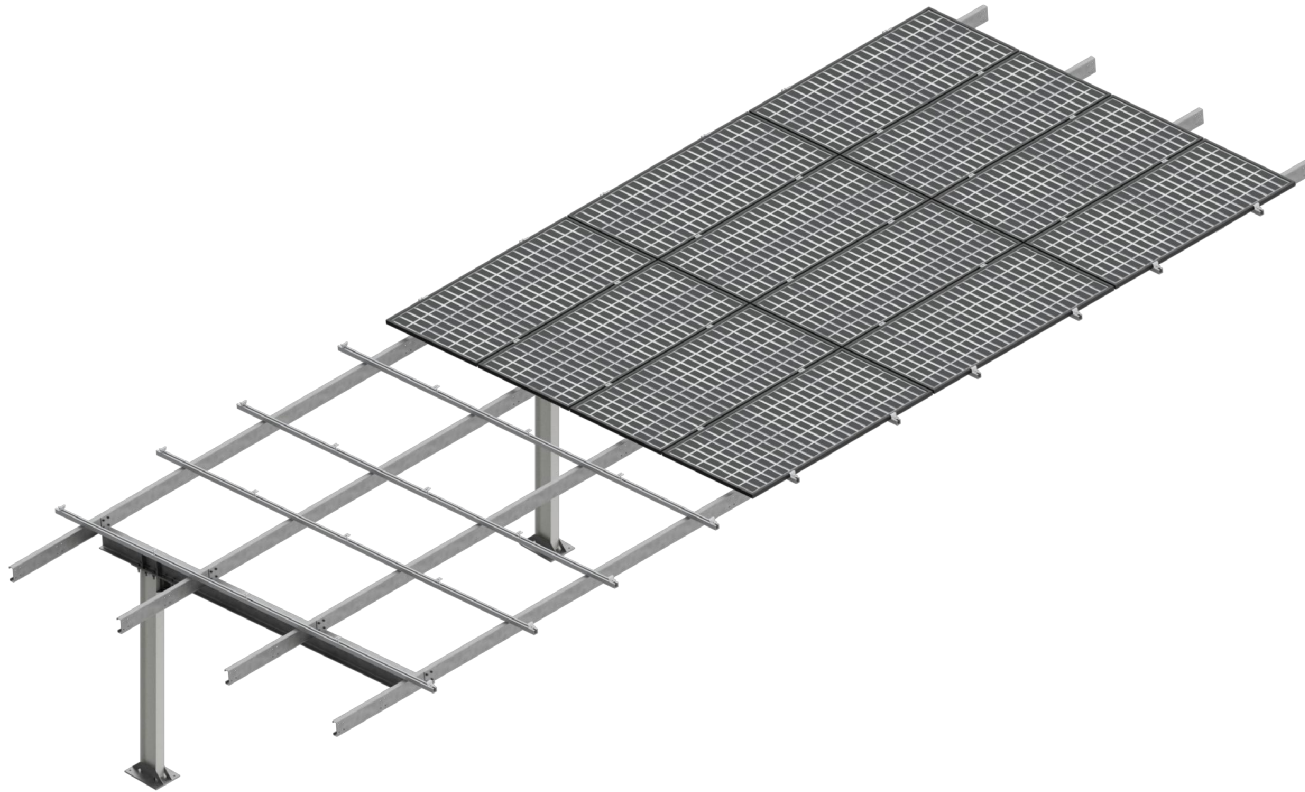
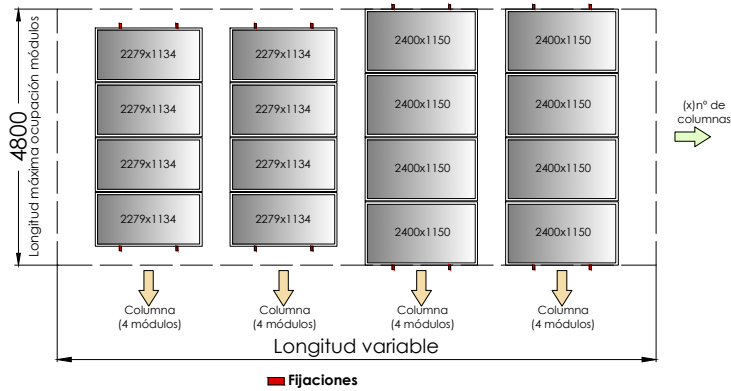
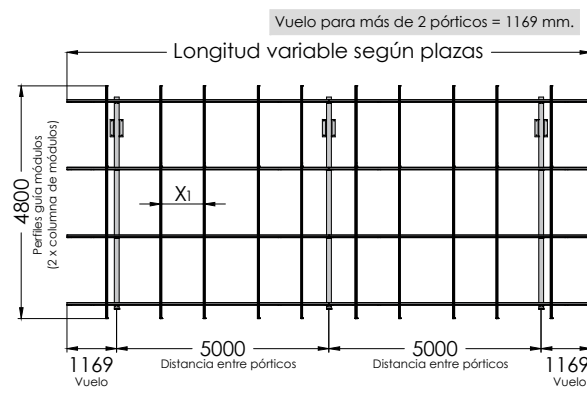
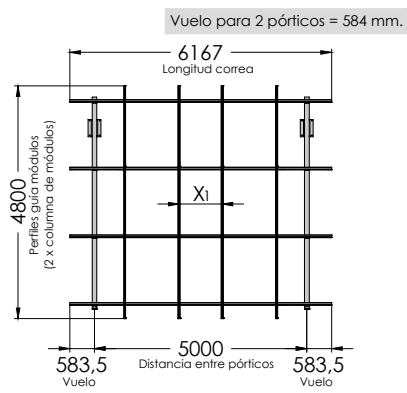
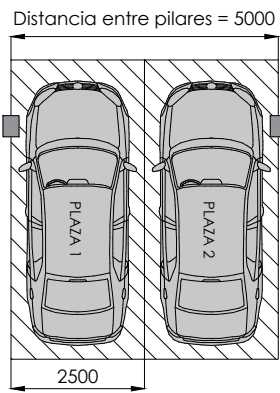


PR1 - Sin chapa

Planos de montaje



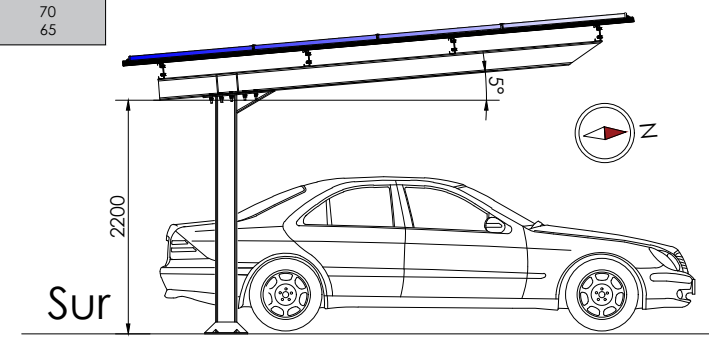
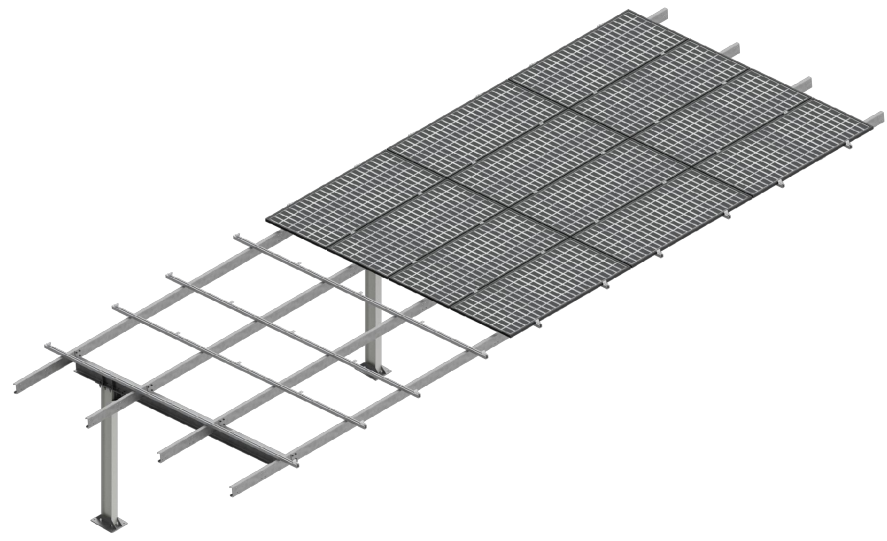


nº plazas aparcamiento	Ocupaciõn total	Hasta 2279x1134		Hasta 2400x1150	
		Nº de mõdulos por columna	Nº de columnas	Nº de mõdulos por columna	Nº de columnas
2	6167	4	2	4	2
4	12338	4	5	4	5
6	17338	4	7	4	7
8	22338	4	9	4	9
10	27338	4	11	4	11
12	32338	4	14	4	13
14	37338	4	16	4	15
16	42338	4	18	4	17
18	47338	4	20	4	19
20	52338	4	22	4	21

- Tamaño plaza: 2.50x4.80 m
 - Disponible desde 2 plazas hasta 20 plazas
 - Disposiciõn de los mõdulos en horizontal.
 - Inclinaciõn 5°
 - Altura libre 2.20 m
- Materiales:** Pilares, vigas y correas en acero galvanizado en caliente por inmersiõn. Calidad del acero S275. Perfilía de aluminio EN AW 6005A T6. Tornillería de acero inoxidable A2-70
- Acabados:** Pilares, vigas y correas en acero galvanizado en caliente por inmersiõn

Cargas admisibles

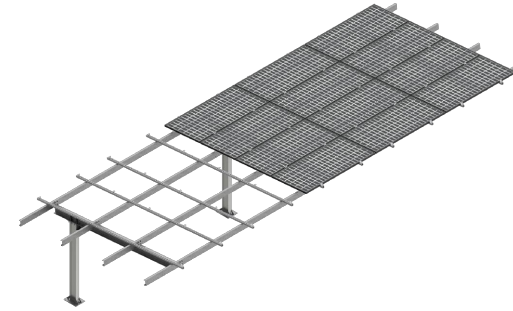
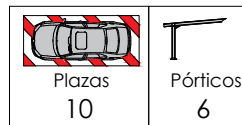
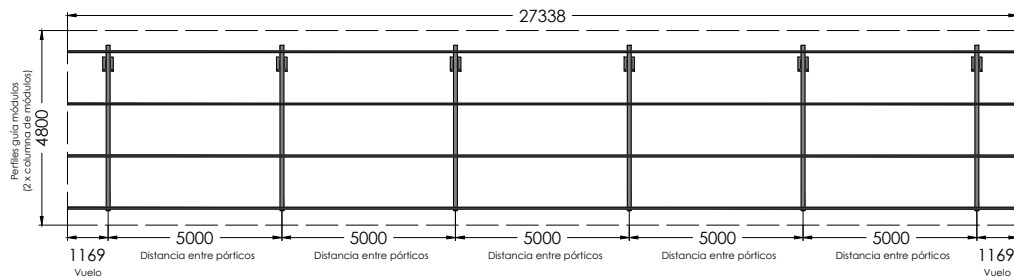
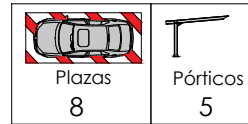
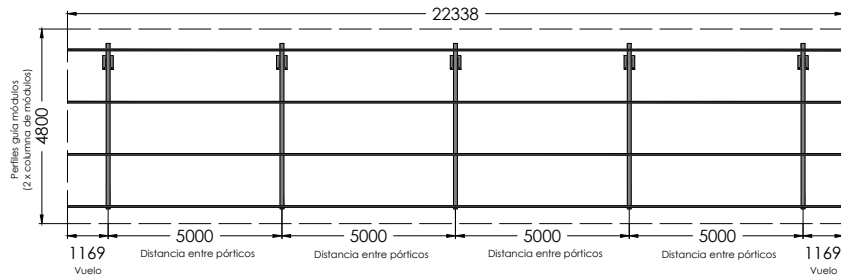
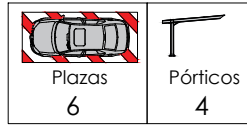
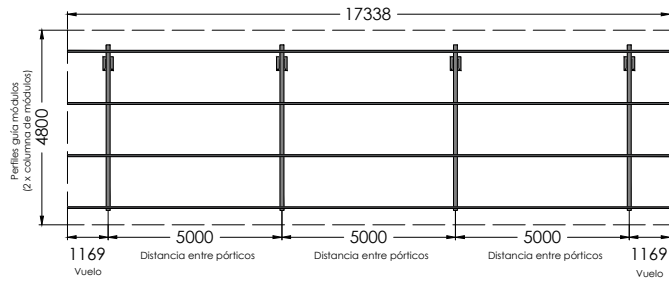
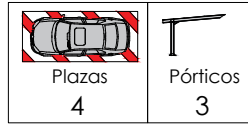
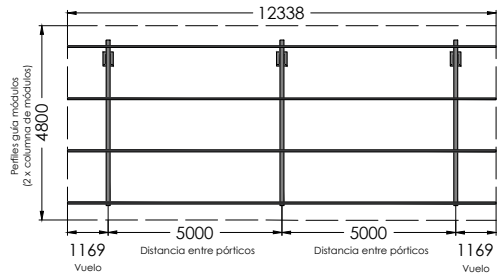
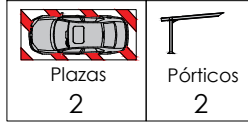
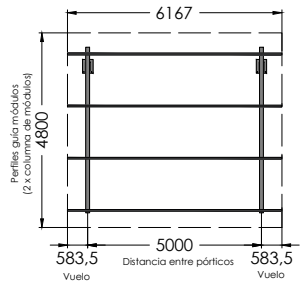
Viento (km/h)	Nieve (kg/m ²)
110	80
130	70
150	65

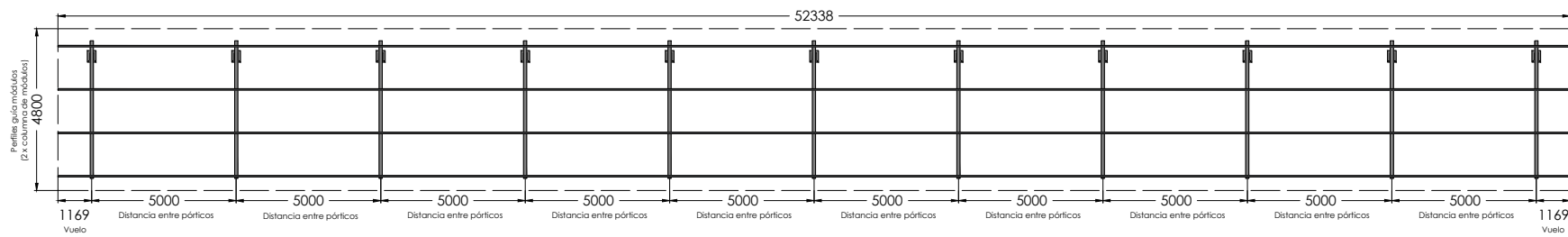
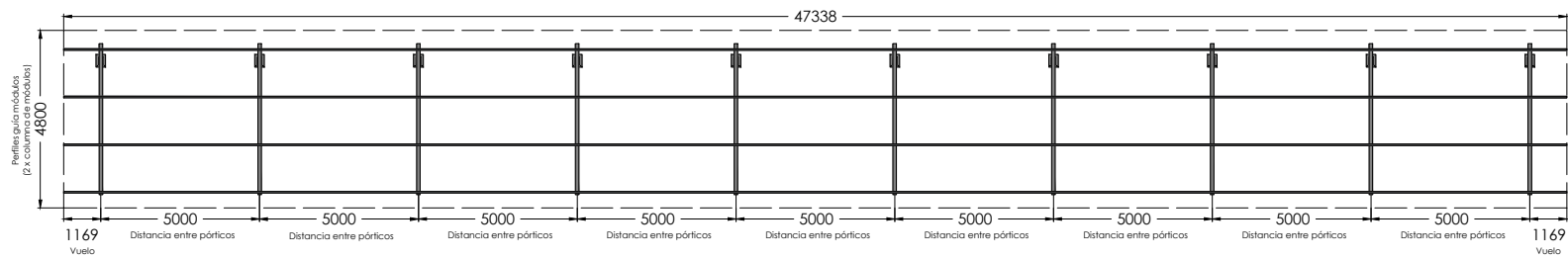
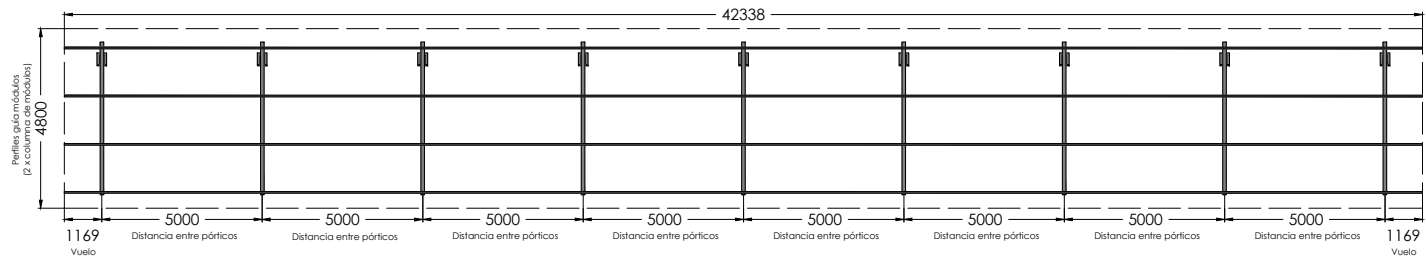
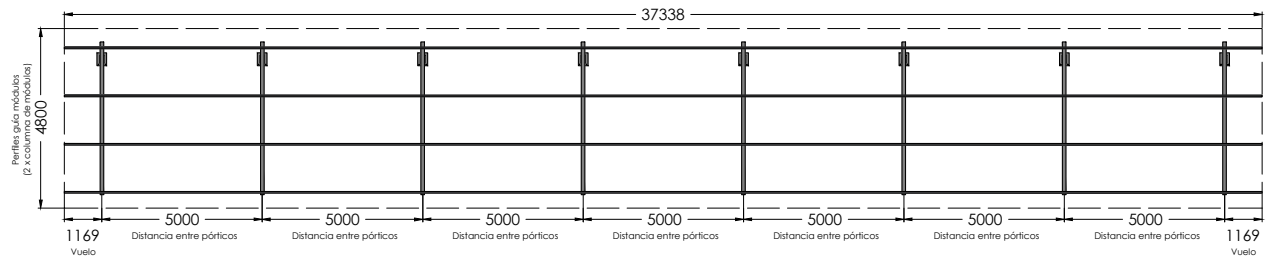
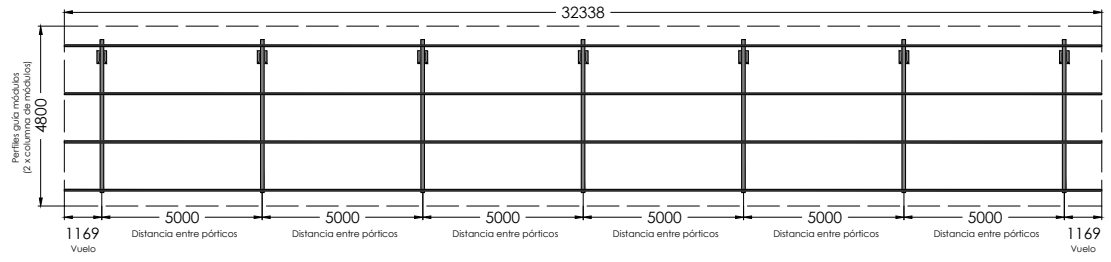
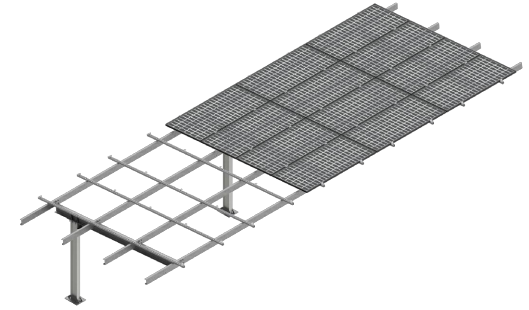


Se requiere cimentaciõn previa a la instalaciõn de la marquesina. Tornillería de anclaje a suelo no incluida.

Se recomienda realizar un estudio geot&ecacutecnico del terreno

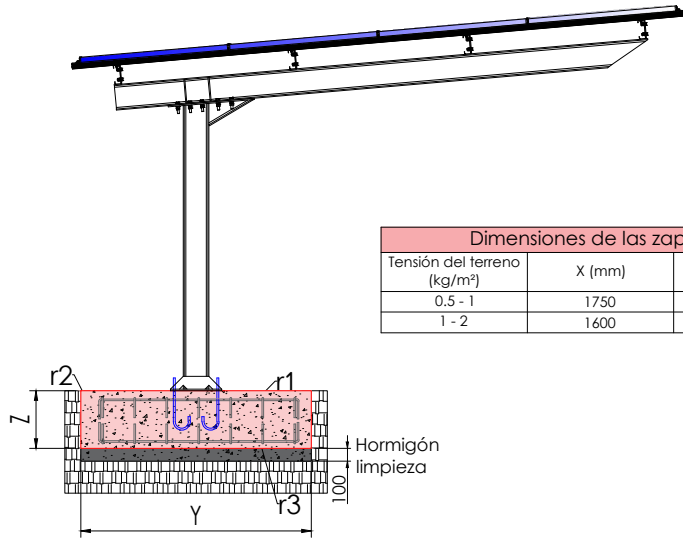




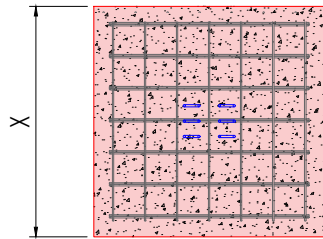


ZAPATA EXTREMOS

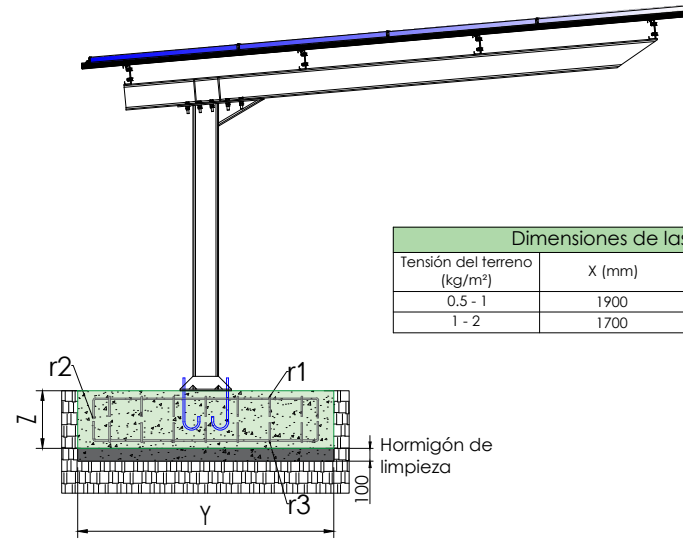
ZAPATA CENTRAL



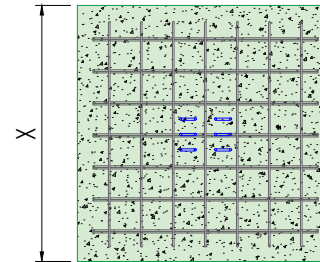
Dimensiones de las zapatas de los extremos			
Tensión del terreno (kg/m ²)	X (mm)	Y (mm)	Z (mm)
0.5 - 1	1750	1750	400
1 - 2	1600	1600	400



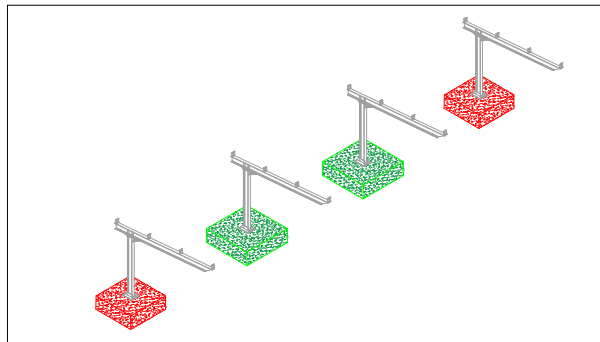
Armadura de las zapatas de los extremos				
Tensión del terreno (kg/m ²)	Armado inferior X	Armado inferior Y	Armado superior X	Armado superior Y
0.5 - 1	8 Ø12 cada 220 mm	8 Ø12 cada 220 mm	8 Ø12 cada 220 mm	8 Ø12 cada 220 mm
1 - 2	7 Ø12 cada 220 mm	7 Ø12 cada 220 mm	7 Ø12 cada 220 mm	7 Ø12 cada 220 mm



Dimensiones de las zapatas centrales			
Tensión del terreno (kg/m ²)	X (mm)	Y (mm)	Z (mm)
0.5 - 1	1900	1900	400
1 - 2	1700	1700	400



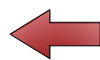
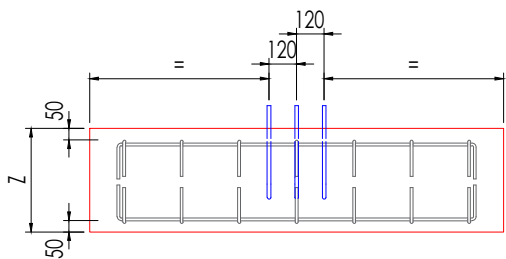
Armadura de las zapatas centrales				
Tensión del terreno (kg/m ²)	Armado inferior X	Armado inferior Y	Armado superior X	Armado superior Y
0.5 - 1	9 Ø12 cada 220 mm	9 Ø12 cada 220 mm	9 Ø12 cada 220 mm	9 Ø12 cada 220 mm
1 - 2	8 Ø12 cada 220 mm	8 Ø12 cada 220 mm	8 Ø12 cada 220 mm	8 Ø12 cada 220 mm



- r1 Con la cara superior del elemento 30 mm
- r2 Con el terreno (cuando se hormigona contra él) 80 mm
- r3 Con la superficie del hormigón de limpieza 30 mm



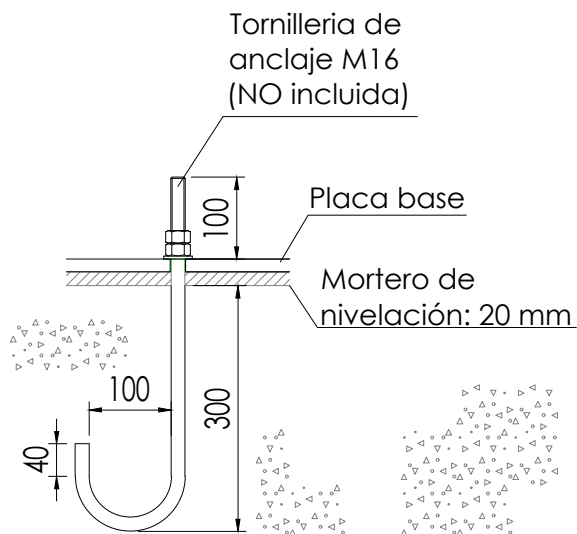
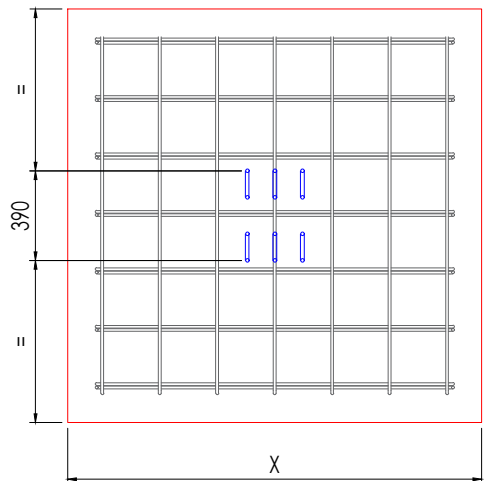
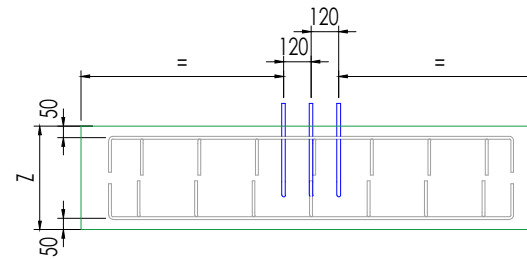
ZAPATA EXTREMOS



Desplazar la armadura superior para que no intersece con el anclaje.
El anclaje debe quedar centrado respecto a la zapata.

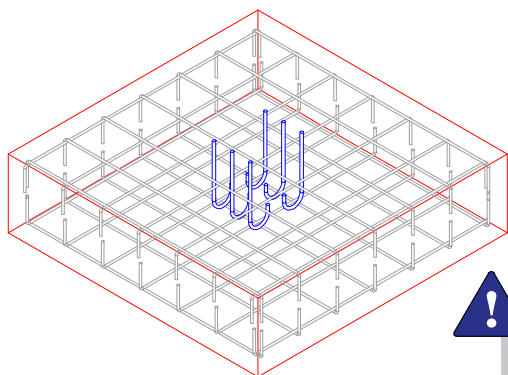


ZAPATA CENTRAL

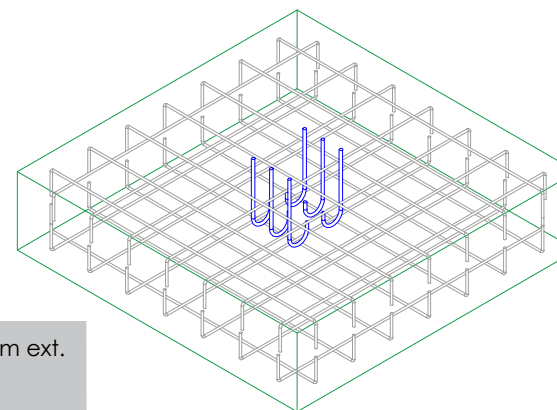
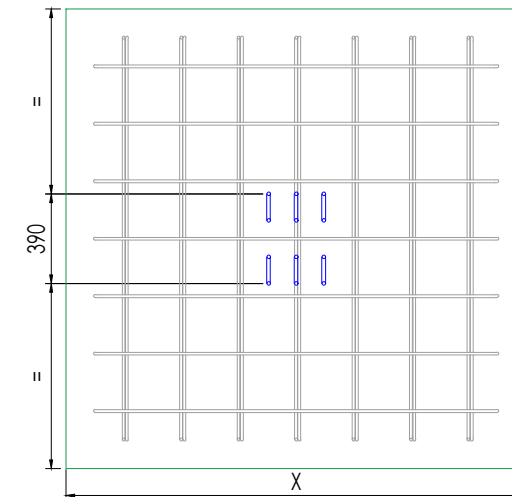


Hormigón: HA-25, Yc=1.5

Orientar anclaje al interior de la zapata
(NO incluidos)



Tipo de anclaje: Perno de acero con gancho M16 longitud 300mm int.+100mm ext.
Si el tornillo es cincado, la calidad mínima debe ser de 8.8.
Si el tornillo es inoxidable, la calidad mínima debe ser A2-70.



ZAPATA EXTREMOS

REACCIONES

Sin mayorar

Viento: 150 km/h

Nieve: 65 kg/m²

Hipótesis	Rx (t)	Ry (t)	Rz (t)	Mx (tm)	My (tm)	Mz (tm)
PP	-0.003	0.004	0.529	-0.003	-0.699	0.000
V1	-0.032	0.003	0.345	-0.003	-0.586	0.000
V2	0.030	-0.003	-0.327	0.003	0.555	0.000
V3	-0.040	0.004	0.436	-0.004	-0.741	0.000
V4	0.017	-0.002	-0.182	0.001	0.309	0.000
V5	-0.008	0.001	0.091	-0.001	-0.154	0.000
V6	0.053	-0.006	-0.582	0.005	0.987	0.000
N1	-0.005	0.008	0.766	-0.006	-1.138	0.000
Q1	-0.005	0.007	0.730	-0.006	-1.084	0.000

ZAPATA CENTRAL

REACCIONES

Sin mayorar

Viento: 150 km/h

Nieve: 65 kg/m²

Hipótesis	Rx (t)	Ry (t)	Rz (t)	Mx (tm)	My (tm)	Mz (tm)
PP	0.000	0.000	0.648	0.000	-0.866	0.000
V1	-0.040	0.000	0.454	0.000	-0.765	0.000
V2	0.037	0.000	-0.430	0.000	0.725	0.000
V3	-0.050	0.000	0.574	0.000	-0.967	0.000
V4	0.021	0.000	-0.239	0.000	0.403	0.000
V5	-0.010	0.000	0.120	0.000	-0.201	0.000
V6	0.067	0.000	-0.765	0.000	1.289	0.000
N1	0.000	0.000	1.008	0.000	-1.478	0.000
Q1	0.000	0.000	0.960	0.000	-1.408	0.000

CARACTERÍSTICAS DE CÁLCULO:

- Sobrecarga de uso = 40 Kg/m²*
- Tensión admisible del terreno de diseño = 3 Kg/cm²

El CTE dicta que la DF deberá comprobar mediante un estudio geotécnico que la tensión admisible del terreno sea igual o superior a la de diseño.

*Sobrecarga de uso no concomitante

CARACTERÍSTICAS HORMIGÓN ARMADO:

- Tipo de hormigón = C25/30
- Consistencia = Clase S2 (5-9 cm)
- Tamaño máximo de árido = 30mm
- Designación del tipo de ambiente = XC2
- Coeficiente de cálculo $\gamma_c = 1,5$
- Armadura = Acero corrugado B400S
- Límite elástico acero $\gamma_s = 1,15$

COMPROBACIONES EFECTUADAS:

- Tensiones sobre el terreno
- Vuelco de la zapata
- Flexión en la zapata
- Cortante en la zapata
- Compresión oblicua en la zapata
- Canto mínimo
- Cuantía geométrica mínima
- Cuantía mínima necesaria por flexión
- Diámetro mínimo de las barras
- Separación máxima entre barras
- Separación mínima entre barras
- Longitud de anclaje

Cálculos realizados mediante Cype 3D con integración de estructura metálica, cargas y tensión admisible del terreno.

SUNFER certifica que la cimentación del PR1 cumple las comprobaciones realizadas para las condiciones de terreno, materiales, dimensiones y reacciones mencionadas en este documento.



ZAPATA EXTREMOS

REACCIONES

Sin mayorar

Viento: 130 km/h

Nieve: 70 kg/m²

Hipótesis	Rx (t)	Ry (t)	Rz (t)	Mx (tm)	My (tm)	Mz (tm)
PP	-0.003	0.004	0.529	-0.003	-0.699	0.000
V1	-0.023	0.003	0.255	-0.002	-0.432	0.000
V2	0.023	-0.003	-0.255	0.002	0.432	0.000
V3	-0.030	0.003	0.327	-0.003	-0.555	0.000
V4	0.013	-0.001	-0.145	0.001	0.247	0.000
V5	-0.008	0.001	0.091	-0.001	-0.154	0.000
V6	0.007	-0.001	-0.073	0.001	0.123	0.000
N1	-0.006	0.008	0.821	-0.007	-1.220	0.000
Q1	-0.005	0.007	0.730	-0.006	-1.084	0.000

ZAPATA CENTRAL

REACCIONES

Sin mayorar

Viento: 130 km/h

Nieve: 70 kg/m²

Hipótesis	Rx (t)	Ry (t)	Rz (t)	Mx (tm)	My (tm)	Mz (tm)
PP	0.000	0.000	0.648	0.000	-0.866	0.000
V1	-0.029	0.000	0.335	0.000	-0.564	0.000
V2	0.029	0.000	-0.335	0.000	0.564	0.000
V3	-0.037	0.000	0.430	0.000	-0.725	0.000
V4	0.017	0.000	-0.191	0.000	0.322	0.000
V5	-0.010	0.000	0.120	0.000	-0.201	0.000
V6	0.008	0.000	-0.096	0.000	0.161	0.000
N1	0.000	0.000	1.080	0.000	-1.584	0.000
Q1	0.000	0.000	0.960	0.000	-1.408	0.000

CARACTERÍSTICAS DE CÁLCULO:

- Sobrecarga de uso = 40 Kg/m²*
- Tensión admisible del terreno de diseño = 3 Kg/cm²

El CTE dicta que la DF deberá comprobar mediante un estudio geotécnico que la tensión admisible del terreno sea igual o superior a la de diseño.

*Sobrecarga de uso no concomitante

CARACTERÍSTICAS HORMIGÓN ARMADO:

- Tipo de hormigón = C25/30
- Consistencia = Clase S2 (5-9 cm)
- Tamaño máximo de árido = 30mm
- Designación del tipo de ambiente = XC2
- Coeficiente de cálculo $\gamma_c = 1,5$
- Armadura = Acero corrugado B400S
- Límite elástico acero $\gamma_s = 1,15$

COMPROBACIONES EFECTUADAS:

- Tensiones sobre el terreno
- Vuelco de la zapata
- Flexión en la zapata
- Cortante en la zapata
- Compresión oblicua en la zapata
- Canto mínimo
- Cuantía geométrica mínima
- Cuantía mínima necesaria por flexión
- Diámetro mínimo de las barras
- Separación máxima entre barras
- Separación mínima entre barras
- Longitud de anclaje

Cálculos realizados mediante Cype 3D con integración de estructura metálica, cargas y tensión admisible del terreno.

SUNFER certifica que la cimentación del PR1 cumple las comprobaciones realizadas para las condiciones de terreno, materiales, dimensiones y reacciones mencionadas en este documento.



ZAPATA EXTREMOS

REACCIONES

Sin mayorar

Viento: 110 km/h

Nieve: 80 kg/m²

Hipótesis	Rx (t)	Ry (t)	Rz (t)	Mx (tm)	My (tm)	Mz (tm)
PP	-0.003	0.004	0.529	-0.003	-0.699	0.000
V1	-0.017	0.002	0.182	-0.001	-0.309	0.000
V2	0.015	-0.002	-0.164	0.001	0.278	0.000
V3	-0.022	0.002	0.236	-0.002	-0.401	0.000
V4	0.008	-0.001	-0.091	0.001	0.154	0.000
V5	-0.003	0.000	0.036	0.000	-0.062	0.000
V6	0.030	-0.003	-0.327	0.003	0.555	0.000
N1	-0.007	0.010	0.949	-0.008	-1.409	0.000
Q1	-0.005	0.007	0.730	-0.006	-1.084	0.000

ZAPATA CENTRAL

REACCIONES

Sin mayorar

Viento: 110 km/h

Nieve: 80 kg/m²

Hipótesis	Rx (t)	Ry (t)	Rz (t)	Mx (tm)	My (tm)	Mz (tm)
PP	0.000	0.000	0.648	0.000	-0.866	0.000
V1	-0.021	0.000	0.239	0.000	-0.403	0.000
V2	0.019	0.000	-0.215	0.000	0.362	0.000
V3	-0.027	0.000	0.311	0.000	-0.524	0.000
V4	0.010	0.000	-0.120	0.000	0.201	0.000
V5	-0.004	0.000	0.048	0.000	-0.081	0.000
V6	0.037	0.000	-0.430	0.000	0.725	0.000
N1	0.000	0.000	1.248	0.000	-1.830	0.000
Q1	0.000	0.000	0.960	0.000	-1.408	0.000

CARACTERÍSTICAS DE CÁLCULO:

- Sobrecarga de uso = 40 Kg/m²*
- Tensión admisible del terreno de diseño = 3 Kg/cm²

El CTE dicta que la DF deberá comprobar mediante un estudio geotécnico que la tensión admisible del terreno sea igual o superior a la de diseño.

*Sobrecarga de uso no concomitante

CARACTERÍSTICAS HORMIGÓN ARMADO:

- Tipo de hormigón = C25/30
- Consistencia = Clase S2 (5-9 cm)
- Tamaño máximo de árido= 30mm
- Designación del tipo de ambiente= XC2
- Coeficiente de cálculo Yc= 1,5
- Armadura = Acero corrugado B400S
- Límite elástico acero Ys= 1,15

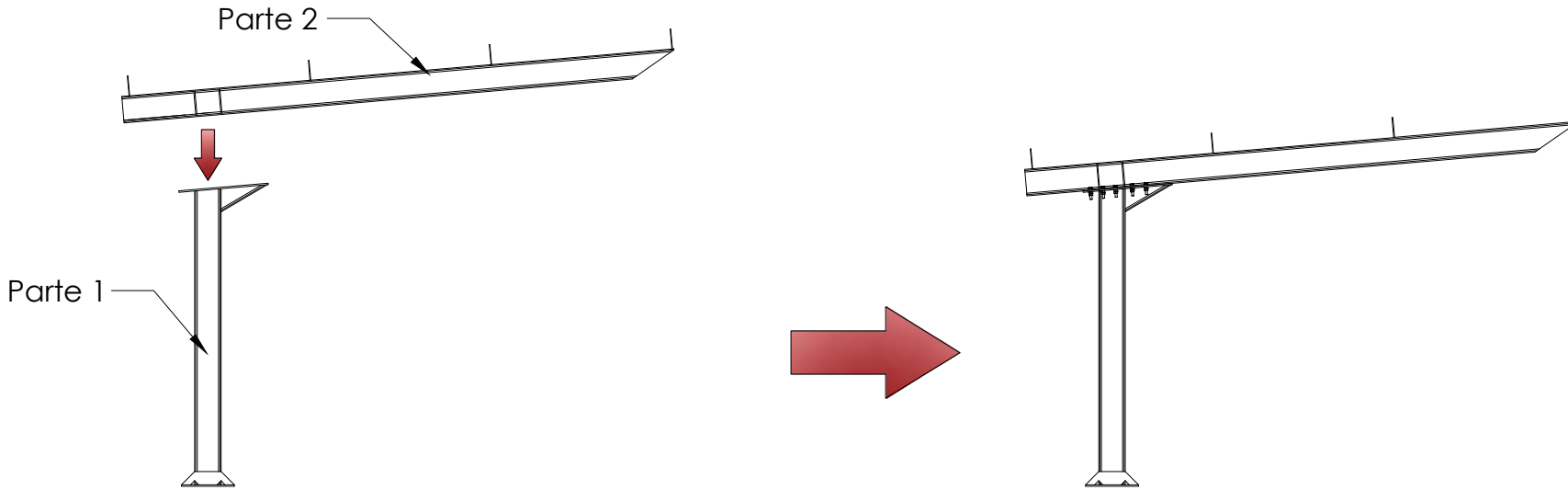
COMPROBACIONES EFECTUADAS:

- Tensiones sobre el terreno
- Vuelco de la zapata
- Flexión en la zapata
- Cortante en la zapata
- Compresión oblicua en la zapata
- Canto mínimo
- Cuantía geométrica mínima
- Cuantía mínima necesaria por flexión
- Diámetro mínimo de las barras
- Separación máxima entre barras
- Separación mínima entre barras
- Longitud de anclaje

Cálculos realizados mediante Cype 3D con integración de estructura metálica, cargas y tensión admisible del terreno.

SUNFER certifica que la cimentación del PR1 cumple las comprobaciones realizadas para las condiciones de terreno, materiales, dimensiones y reacciones mencionadas en este documento.

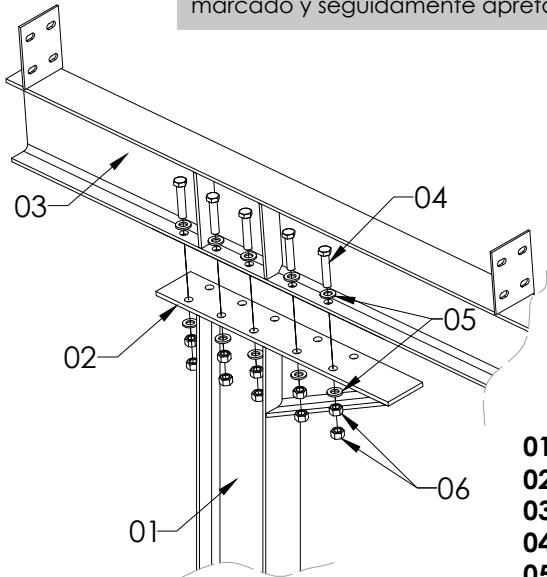




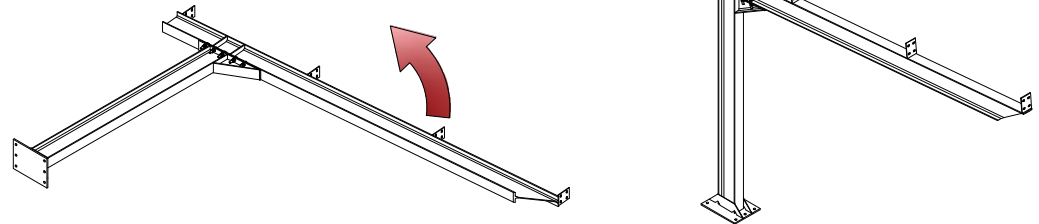
PASO 1: Los pórticos del parking PR1 se suministran en dos partes. Ambas partes se unen mediante la placas de unión con 10 tornillos, 5 en cada lado de la viga.



Se apretará primero la tuerca al par de apriete marcado y seguidamente apretar la contratuerca.



- 01. Pilar IPE 200
- 02. Placa de unión pilar-viga
- 03. Viga IPE 200
- 04. Tornillo hexagonal M16x80 (x10)
- 05. Arandela Plana M16 (x20)
- 06. Tuerca hexagonal M16 (x20)

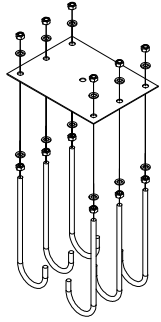


Para facilitar el montaje, se recomienda hacer este paso en el suelo y una vez realizada la unión, levantar el pórtico completo.

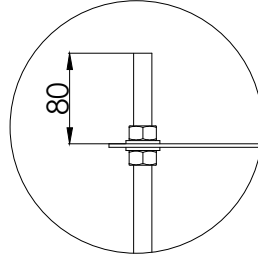
Par de apriete:	
Tornillo S42/S42.1	1800 Rpm
Tornillo hexagonal M6.3	10 Nm
Tornillo Allen M6	7 Nm
Tornillo hexagonal M8	17 Nm
Tornillo hexagonal M12	57 Nm
Tornillo hexagonal M16	140 Nm



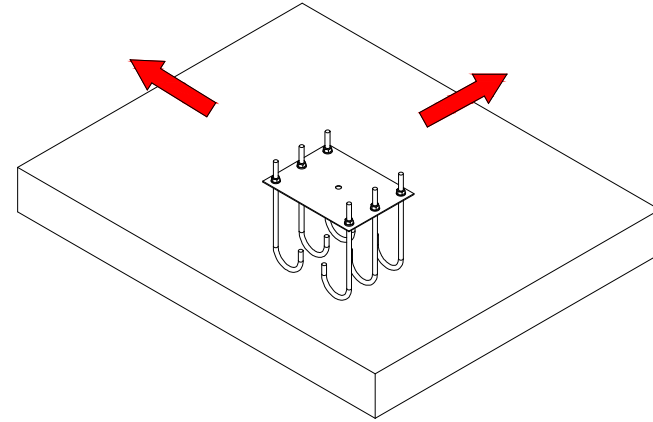
1. Utilizar una 1 tuerca y 1 arandela a cada lado de la placa para nivelar.



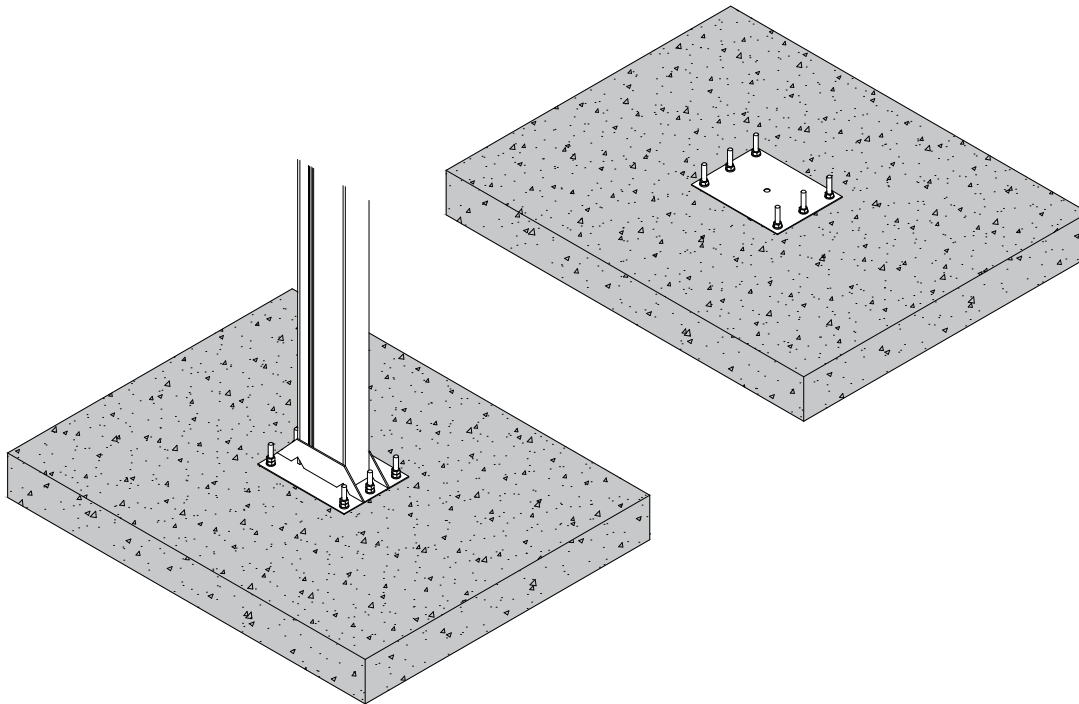
2. Dejar 80 mm de varilla sobresaliendo la placa.



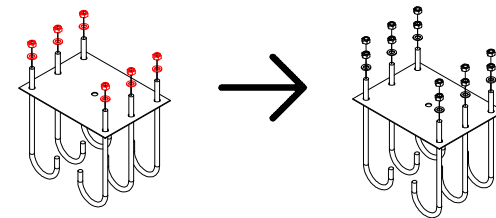
3. Nivelar la placa en la zona de instalación. Nivelar en ambos ejes para asegurar una correcta instalación.

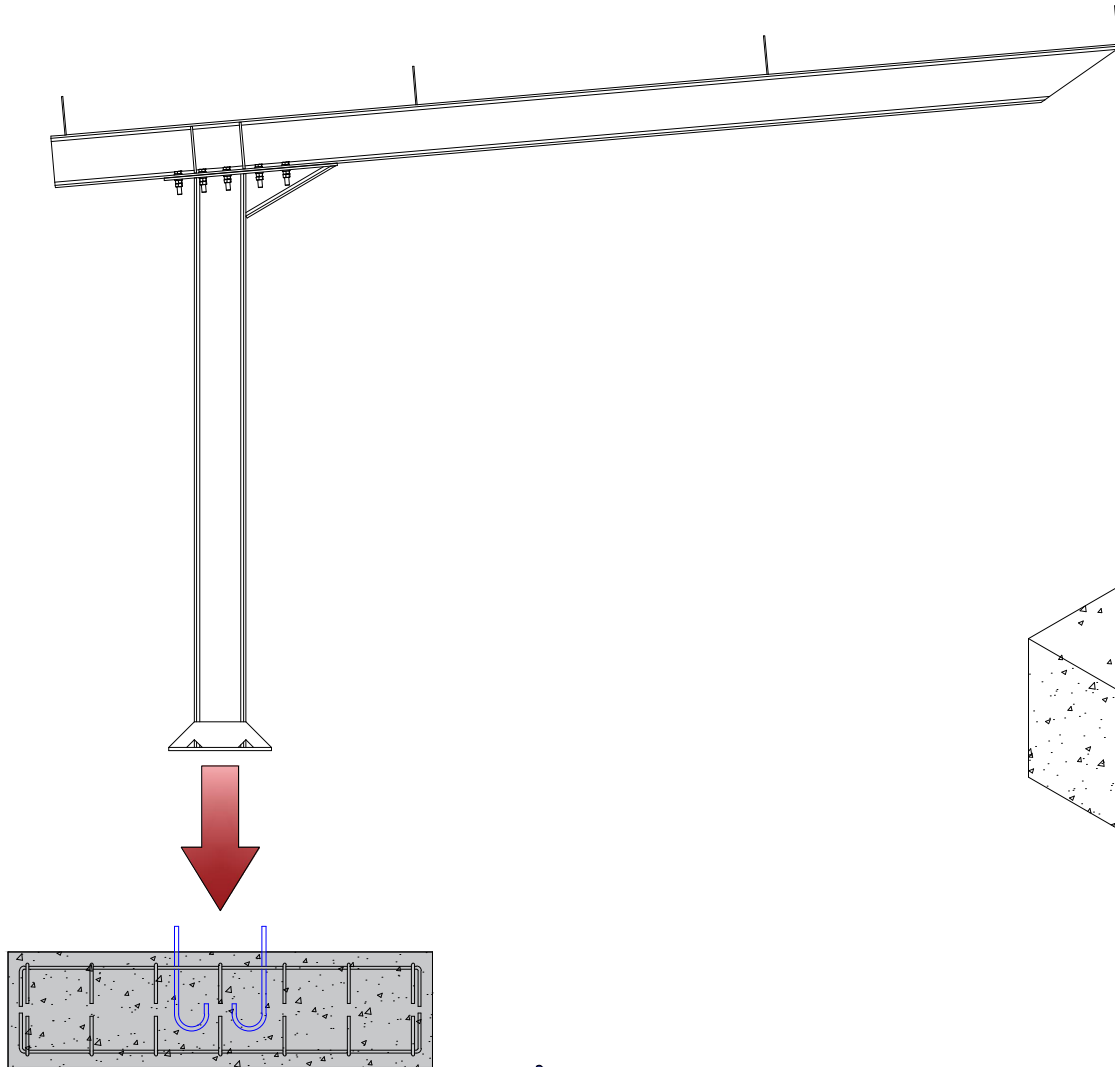


4. Una vez se rellena de hormigón la placa ya se queda fijada en el sitio.

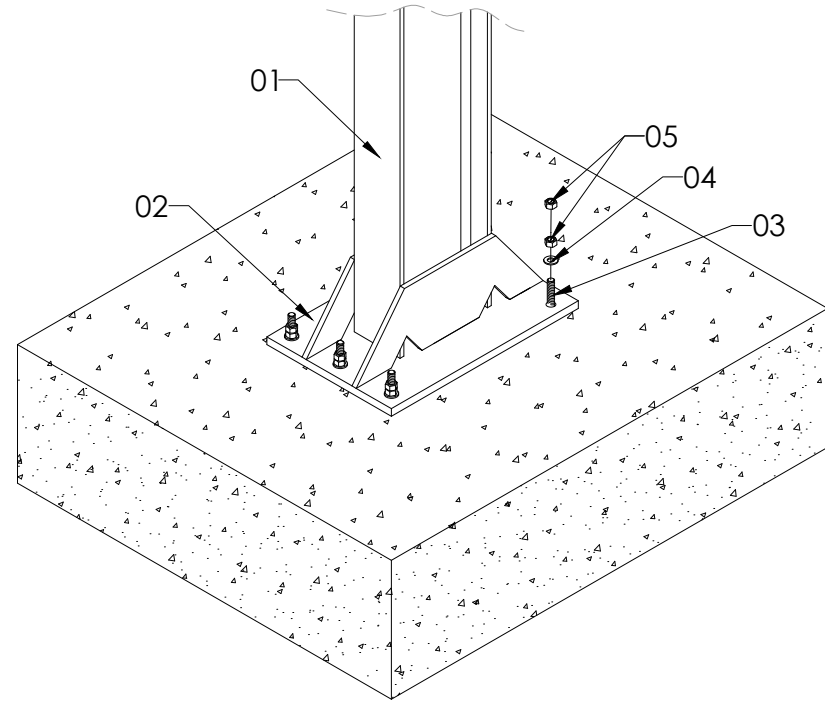


5. Retirar la tuerca y arandela anteriores del lado superior (Rojo) y colocar el pilar con las arandela y tuercas correspondientes.





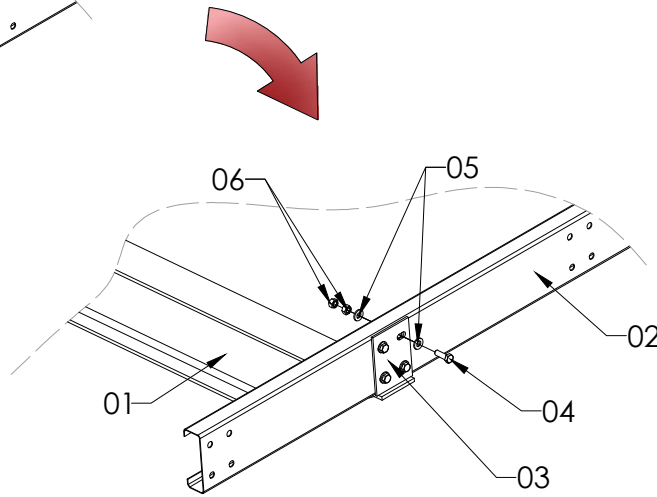
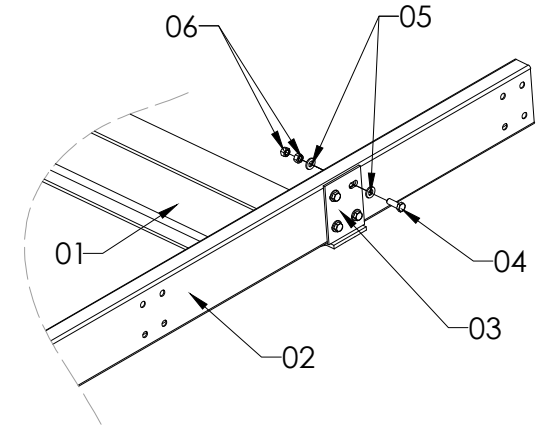
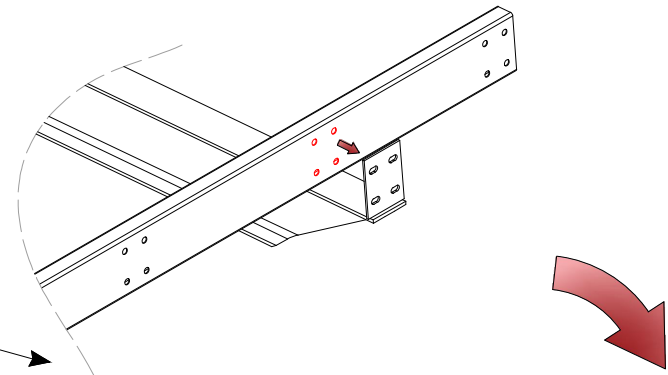
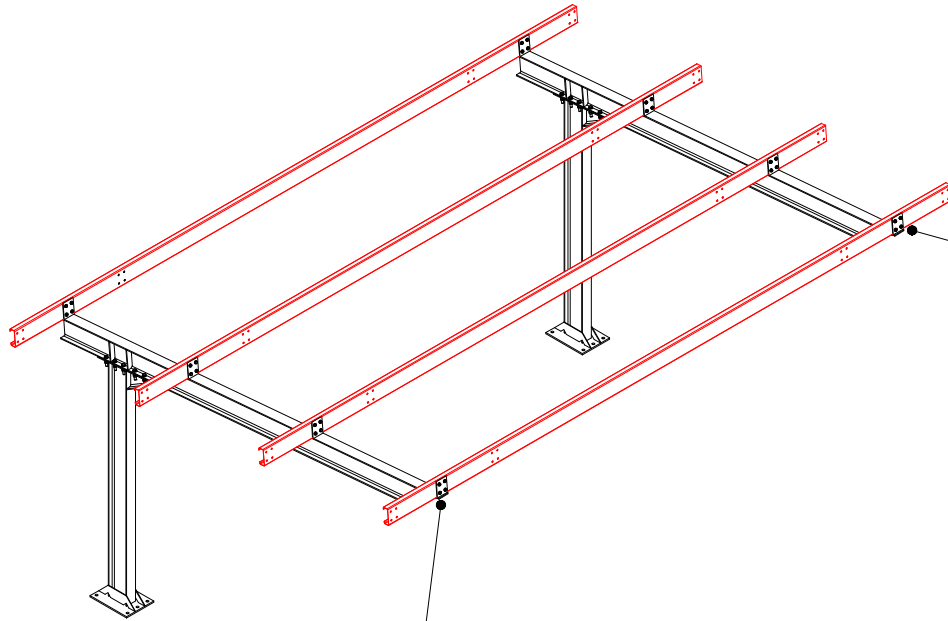
Se apretará primero la tuerca al par de apriete marcado y seguidamente apretar la contratuerca.



- 01. Pilar IPE 200
- 02. Placa Base (450x300x18)
- 03. Tornillería de anclaje M16 (NO INCLUIDA)
- 04. Arandela Plana M16 (NO INCLUIDA)
- 05. Tuerca M16 (NO INCLUIDA)

PASO 2: Unir la placa base del pilar haciendo coincidir los agujeros con los tornillos de anclaje. A continuación, insertar las arandelas y las tuercas en el gancho de anclaje.





Par de apriete:

Tornillo S42/S42.1	1800 Rpm
Tornillo hexagonal M6.3	10 Nm
Tornillo Allen M6	7 Nm
Tornillo hexagonal M8	17 Nm
Tornillo hexagonal M12	57 Nm
Tornillo hexagonal M16	140 Nm

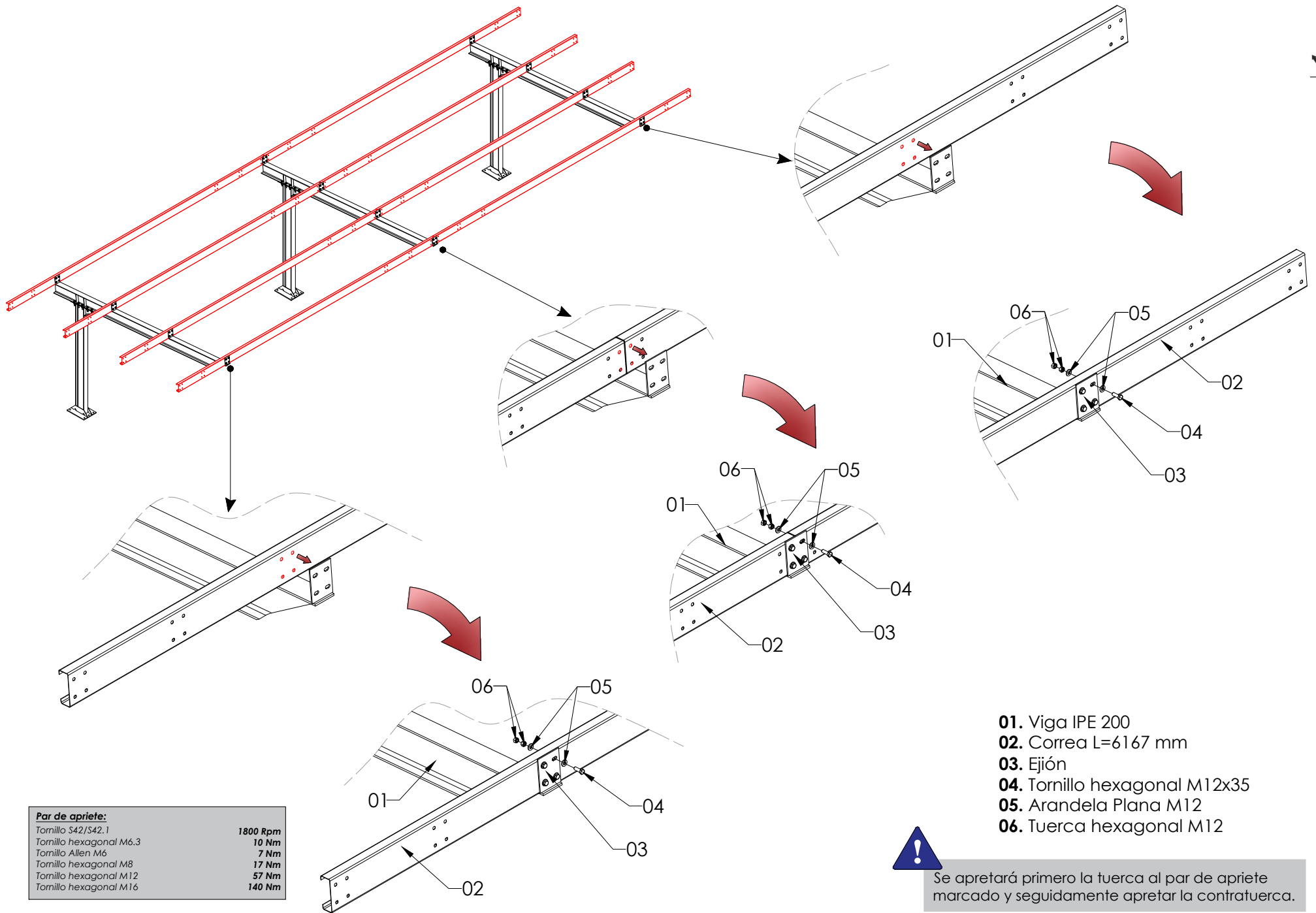
- 01. Viga IPE 200
- 02. Correa L=6167 mm
- 03. Eji3n
- 04. Tornillo hexagonal M12x35
- 05. Arandela Plana M12
- 06. Tuerca hexagonal M12



Se apretar3 primero la tuerca al par de apriete marcado y seguidamente apretar la contratuerca.

PASO 3: Colocar la correa sobre las vigas y hacer coincidir los agujeros coloreados en rojo de la correa con los agujeros del Eji3n. Atornillar la uni3n con 4 tornillos por cada Eji3n.





Par de apriete:	
Tornillo S42/S42.1	1800 Rpm
Tornillo hexagonal M6.3	10 Nm
Tornillo Allen M6	7 Nm
Tornillo hexagonal M8	17 Nm
Tornillo hexagonal M12	57 Nm
Tornillo hexagonal M16	140 Nm

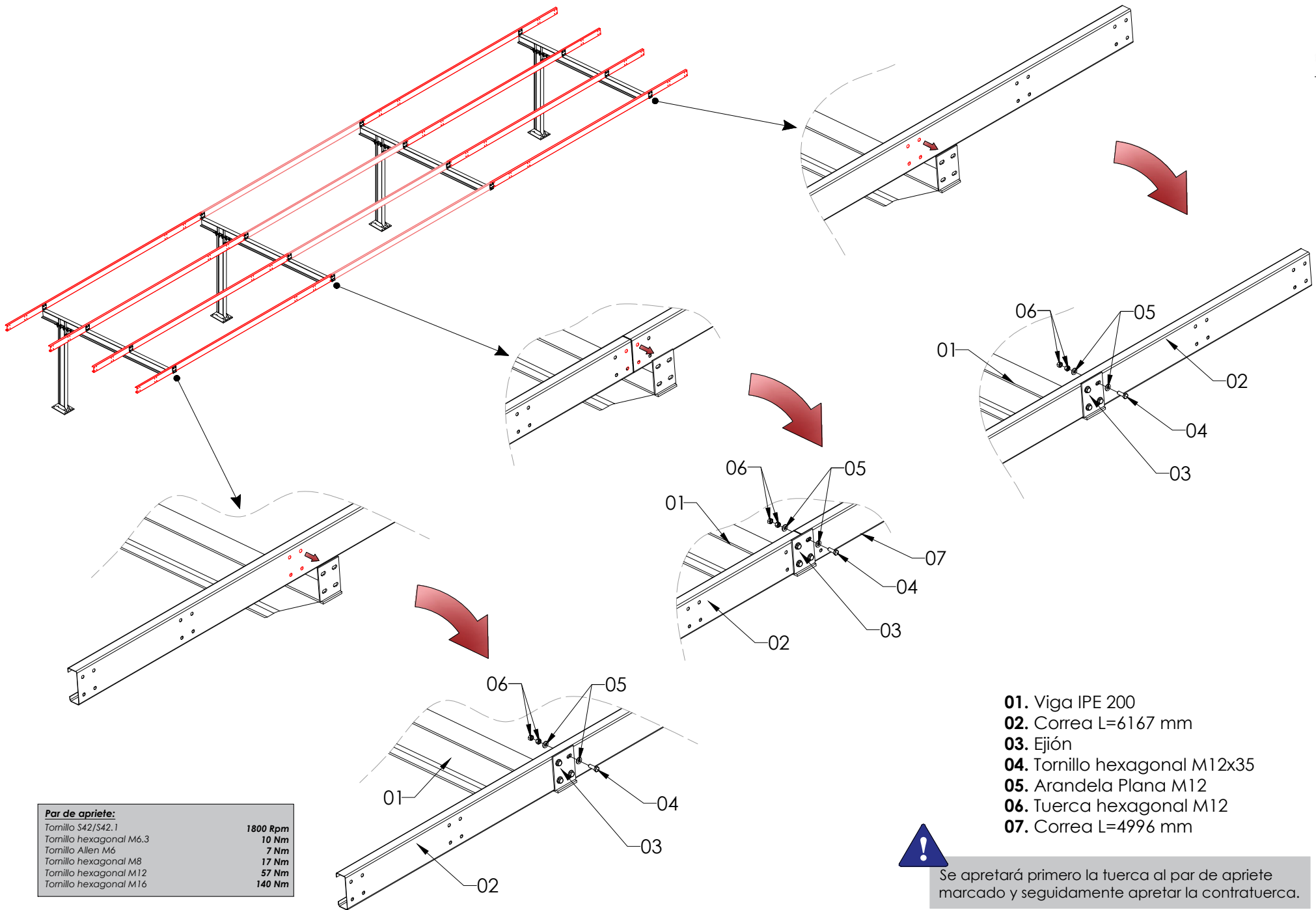
- 01. Viga IPE 200
- 02. Correa L=6167 mm
- 03. Ejión
- 04. Tornillo hexagonal M12x35
- 05. Arandela Plana M12
- 06. Tuerca hexagonal M12



Se apretará primero la tuerca al par de apriete marcado y seguidamente apretar la contratuerca.

PASO 3: Colocar la correa sobre las vigas y hacer coincidir los agujeros coloreados en rojo de la correa con los agujeros del Ejión. Atornillar la unión con 4 tornillos por cada Ejión.





Par de apriete:

Tornillo S42/S42.1	1800 Rpm
Tornillo hexagonal M6.3	10 Nm
Tornillo Allen M6	7 Nm
Tornillo hexagonal M8	17 Nm
Tornillo hexagonal M12	57 Nm
Tornillo hexagonal M16	140 Nm

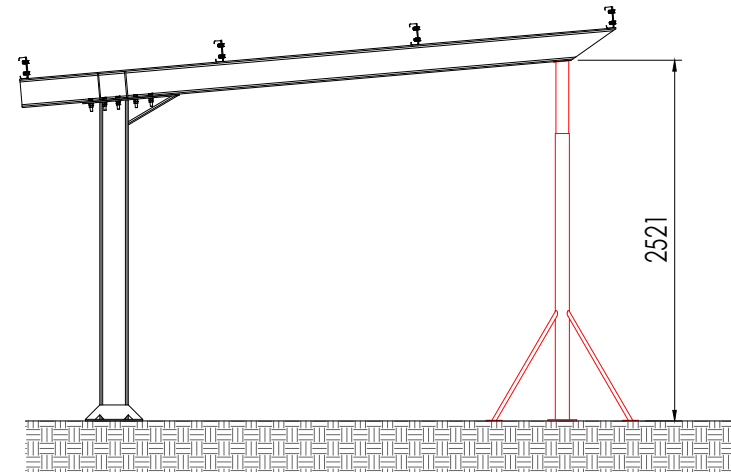
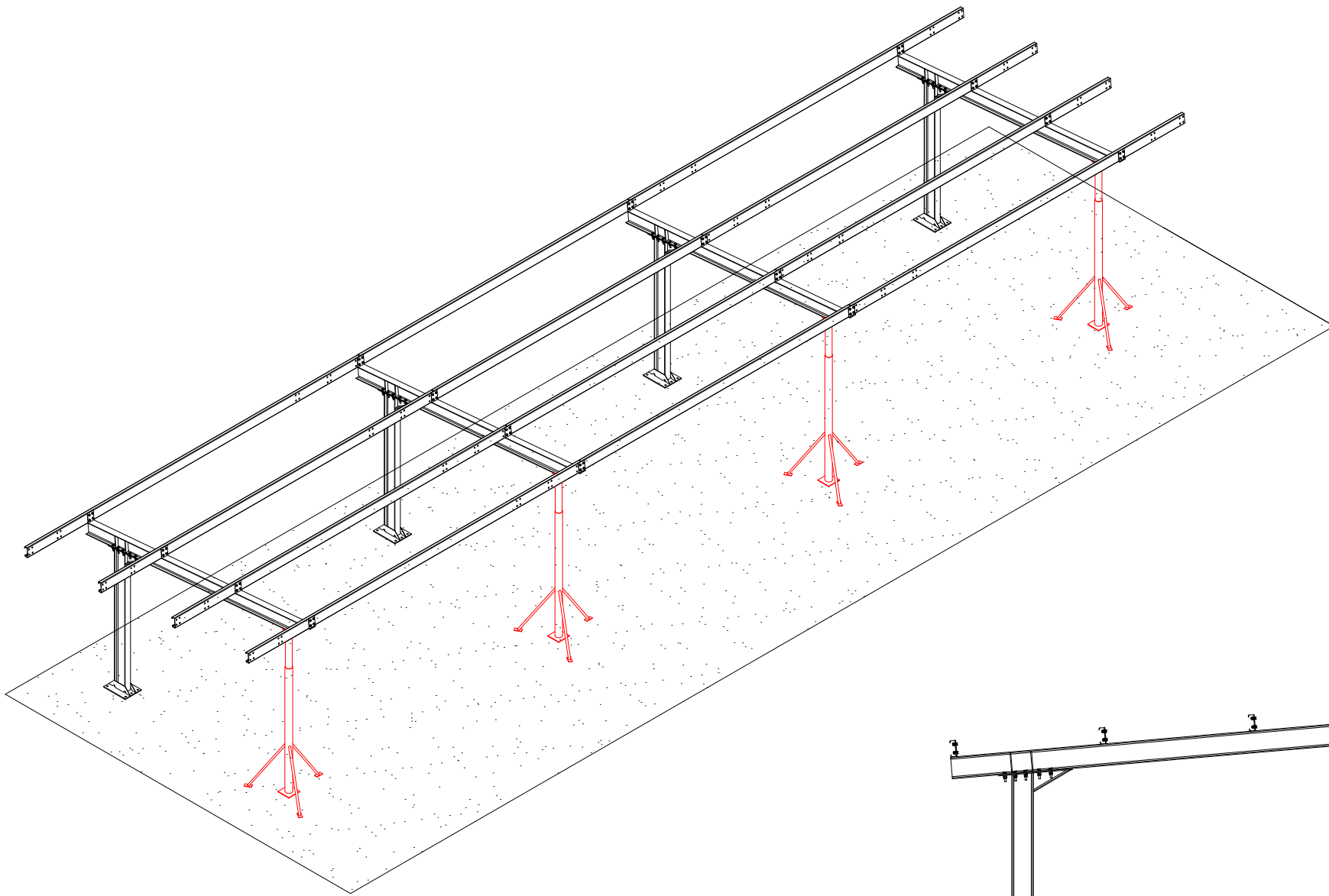
- 01. Viga IPE 200
- 02. Correa L=6167 mm
- 03. Ejión
- 04. Tornillo hexagonal M12x35
- 05. Arandela Plana M12
- 06. Tuerca hexagonal M12
- 07. Correa L=4996 mm



Se apretará primero la tuerca al par de apriete marcado y seguidamente apretar la contratuerca.

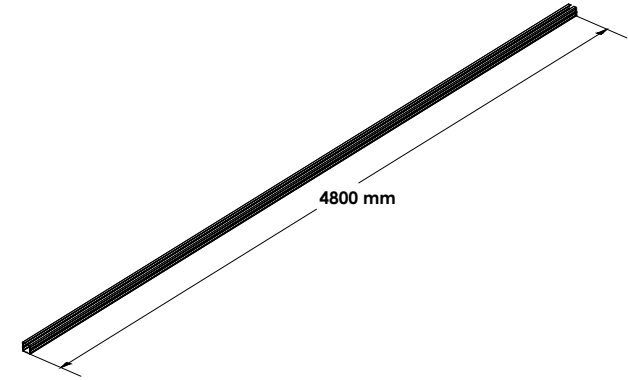
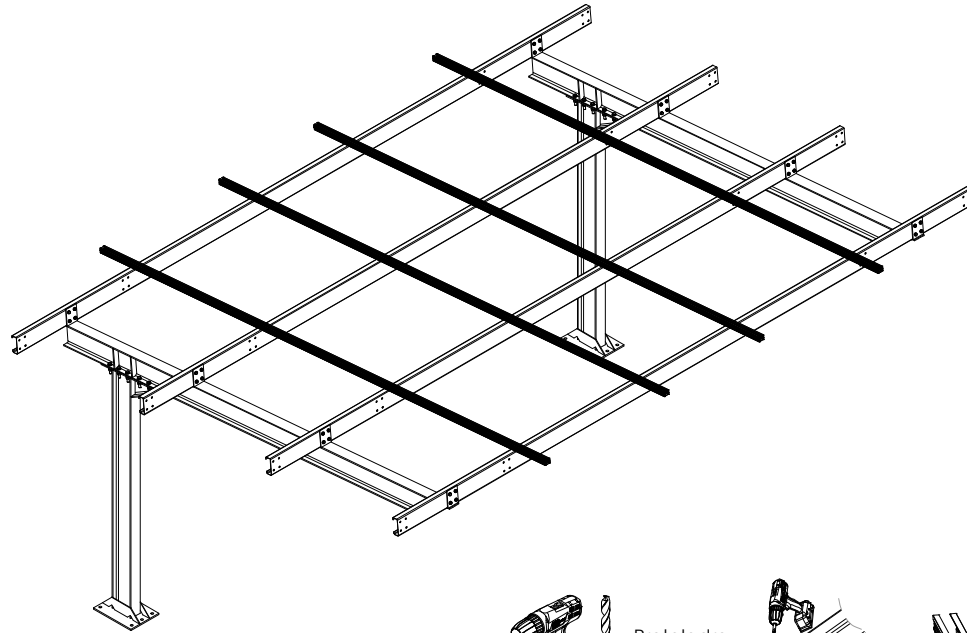
PASO 3: Colocar la correa sobre las vigas y hacer coincidir los agujeros coloreados en rojo de la correa con los agujeros del Ejión. Atornillar la unión con 4 tornillos por cada Ejión.





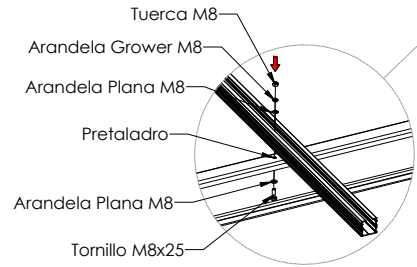
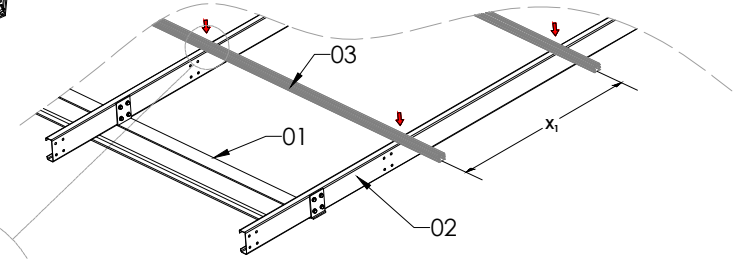
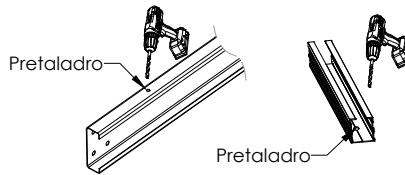
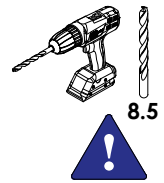
PASO 4: Una vez montadas las correas apuntalar los pórticos para evitar el movimiento en cualquier dirección durante el montaje del resto del parking.



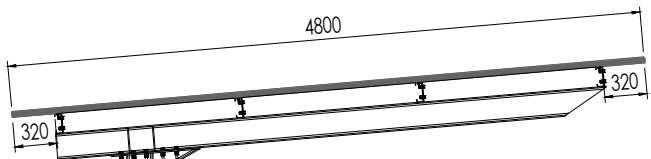


Par de apriete:

Tornillo S42/S42.1	1800 Rpm
Tornillo hexagonal M6,3	10 Nm
Tornillo Allen M6	7 Nm
Tornillo hexagonal M8	17 Nm
Tornillo hexagonal M12	57 Nm
Tornillo hexagonal M16	140 Nm

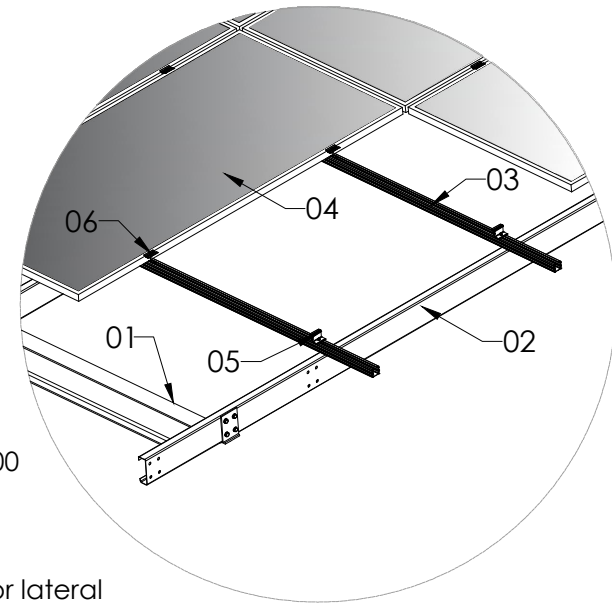
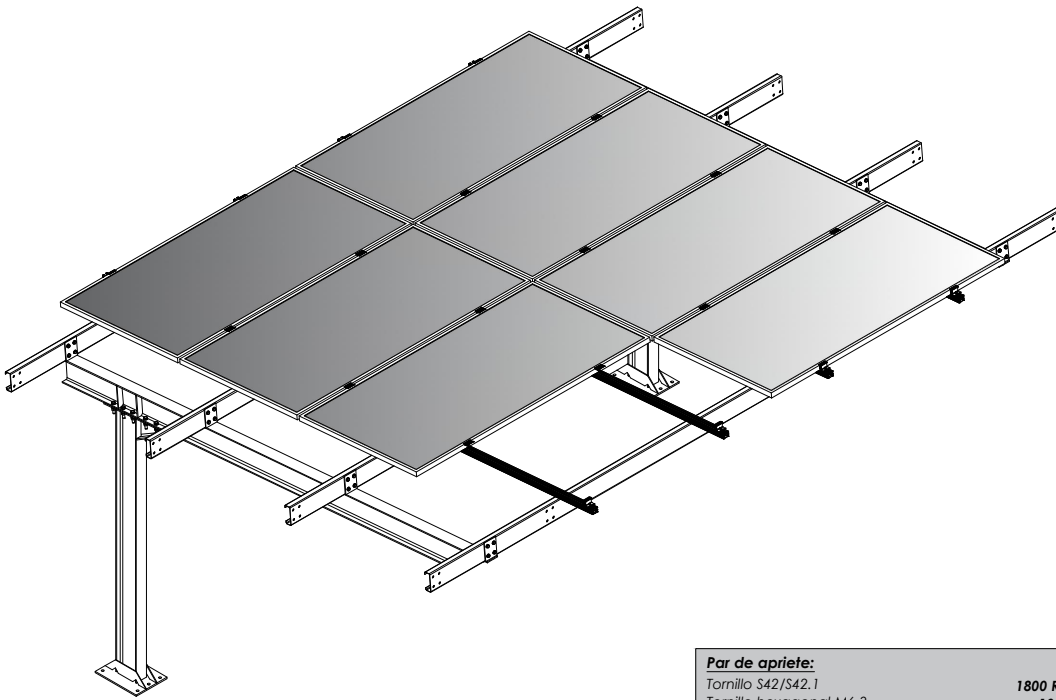


X₁ - La distancia entre perfiles guía vendrá determinado por el tipo de módulo



PASO 5: Para ensamblar los perfiles guía G3 a las correas, realizar taladro previo en ambas superficies (perfil y correa) con un taladro de broca 8.5mm. La unión será mediante tornillo de M8x25.



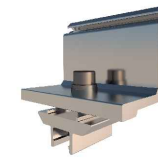


- 01. Viga IPE 200
- 02. Correa
- 03. Perfil guía
- 04. Módulo
- 05. S10.1 Presor lateral
- 06. S11.1 Presor central

Par de apriete:	
Tornillo S42/S42.1	1800 Rpm
Tornillo hexagonal M6.3	10 Nm
Tornillo Allen M6	7 Nm
Tornillo hexagonal M8	17 Nm
Tornillo hexagonal M12	57 Nm
Tornillo hexagonal M16	140 Nm

PASO 6: Ir colocando los módulos y fijarlos con los presores S10.1 en los laterales y los presores S11.1 en las zonas centrales. La distancia entre los puntos de anclaje del módulo dependerá del tamaño del mismo. Consultar la ficha técnica del módulo a instalar.

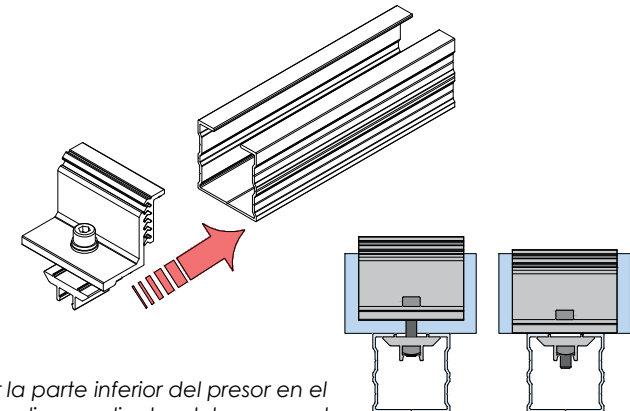
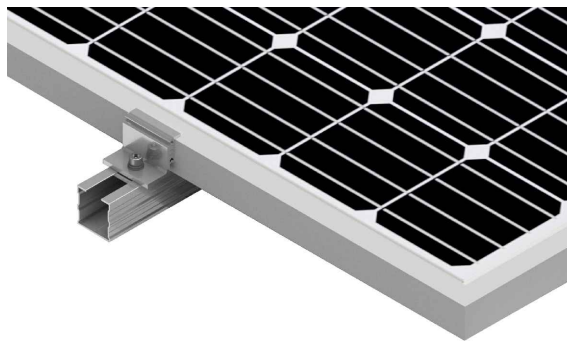
Presores compatibles con el perfil G3:



S10.1

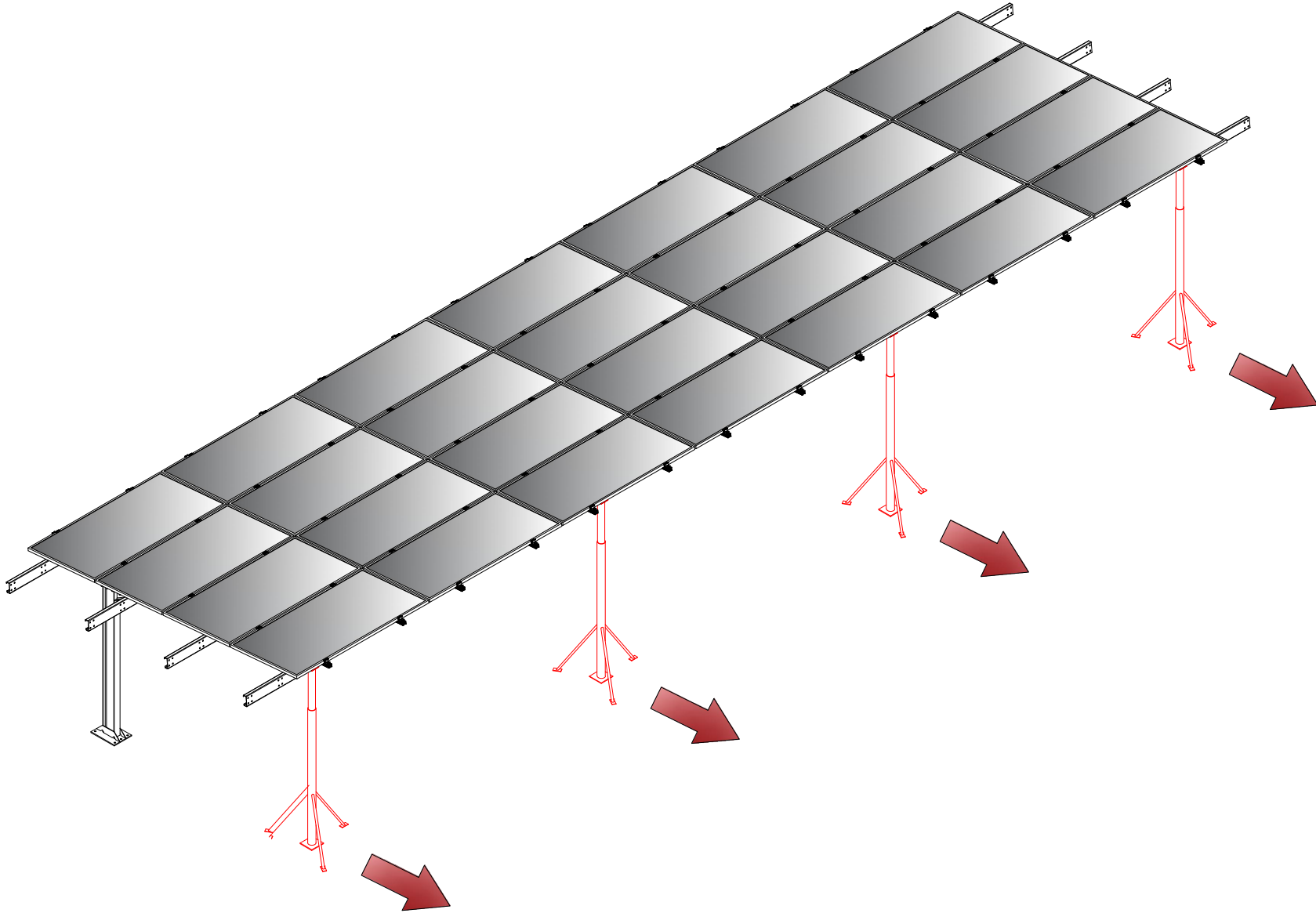


S11.1



Introducir la parte inferior del presor en el perfil G3 y alinear salientes del presor en la ranura del perfil.





PASO 7: Aflojar los puntales y retirarlos.

