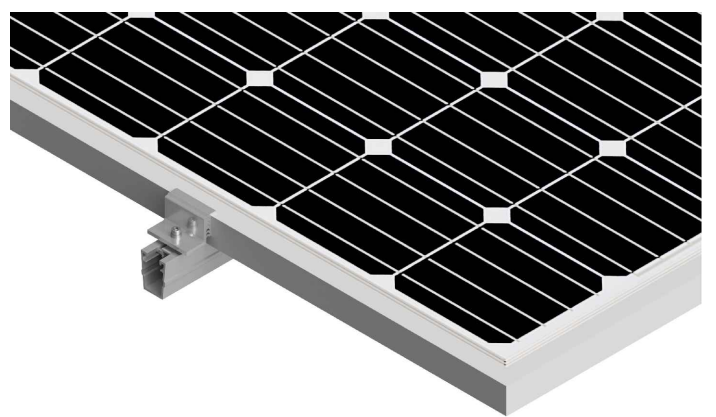
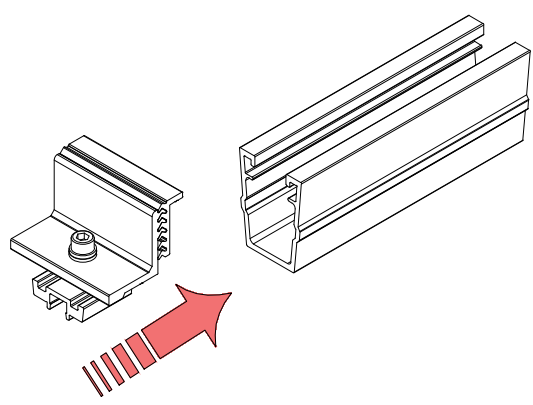
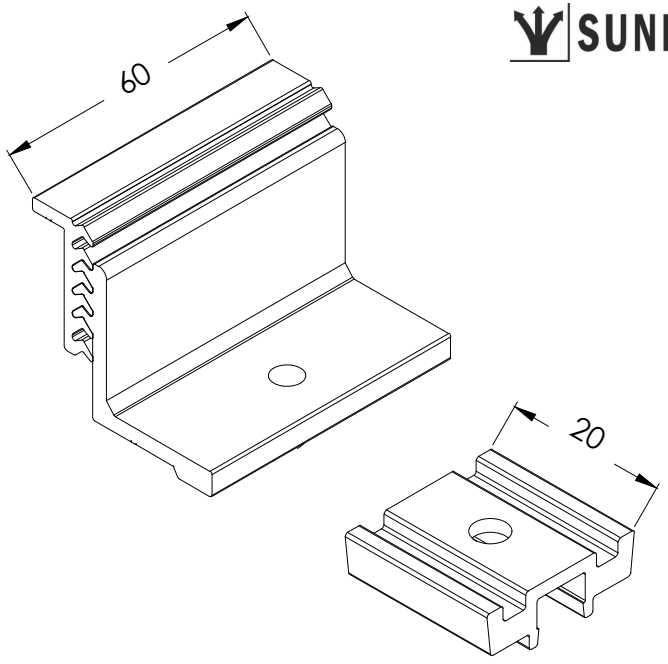
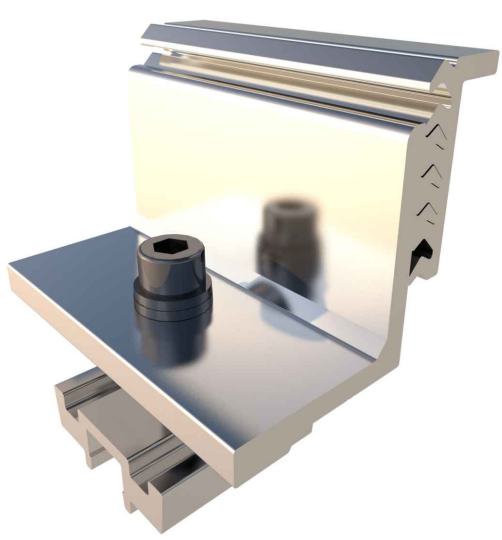


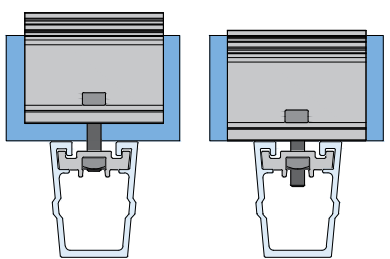
# Ficha técnica

## Presor lateral para perfil G48

# \$10.3



Introducir la parte inferior del presor en el perfil G48 y alinear salientes del presor en la ranura del perfil.



Válido para medidas de espesor de módulo de 28 mm a 40 mm. Para espesores diferentes solicitar bajo pedido.

**Materiales:** Perfilería de aluminio EN AW 6005A T6  
Tornillería de acero inoxidable A2-70

Herramientas necesarias:



**Par de apriete:**  
Tornillo Presor 7 Nm

Seguridad:



Marcado ES19/86524 CE

Reservado el derecho a efectuar modificaciones · Las ilustraciones de productos son a modo de ejemplo y pueden diferir del original.