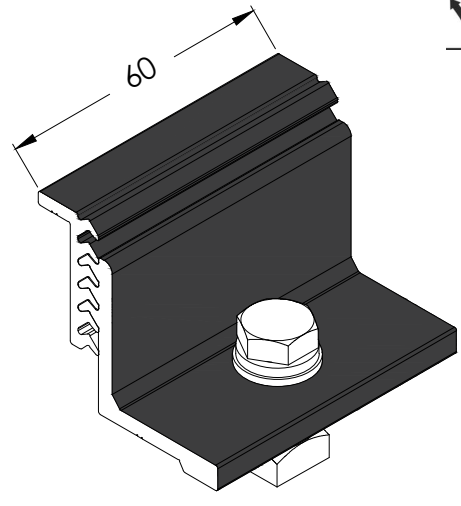
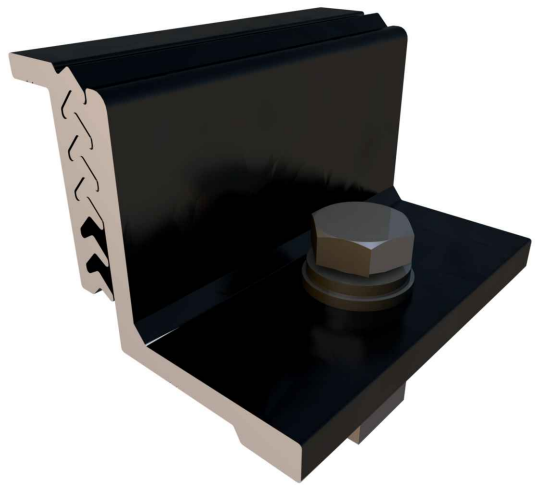


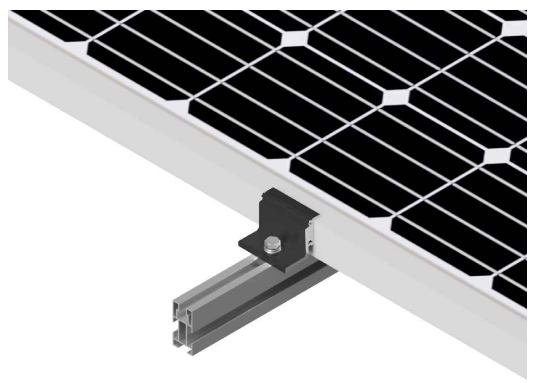
Ficha técnica

Presor lateral regulable para fijar paneles en inicio y final

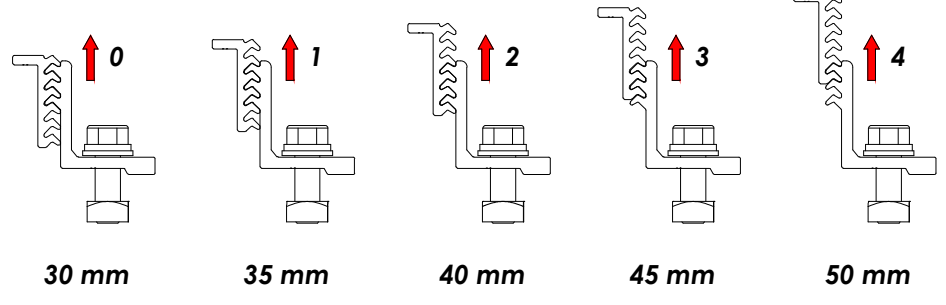
S10B



Materiales: Perfilería de aluminio EN AW 6005A T6
Acabado en anodizado negro
Tornillería de acero inoxidable A2-70



Espesores de módulos admitidos



Válido para medidas de espesor de módulo de 30 mm a 50 mm. Para espesores diferentes solicitar bajo pedido.



Debido a que esta pieza tiene un acabado en negro y un embalaje a granel puede presentar algún rasguño superficial. Esto no será motivo de devolución.

Herramientas necesarias:



Par de apriete:
Tornillo presor 7 Nm

Seguridad:



Marcado ES19/86524 CE

Reservado el derecho a efectuar modificaciones. Las ilustraciones de productos son a modo de ejemplo y pueden diferir del original.