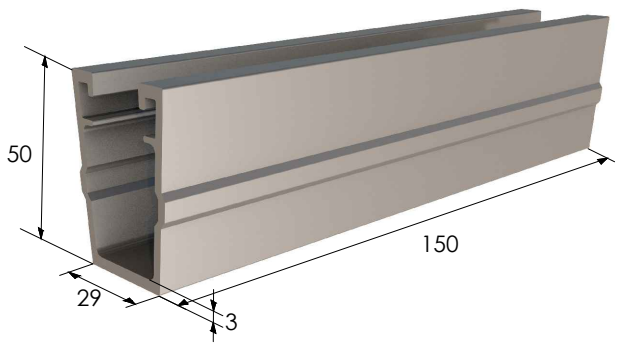


# Ficha técnica

## Fijación microrail para anclaje a chapa

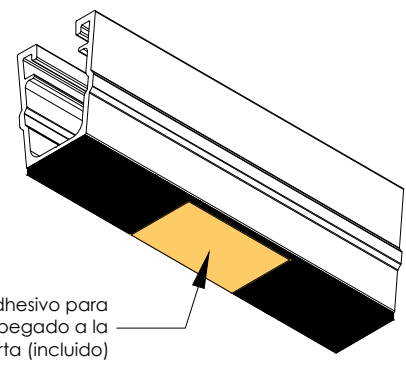
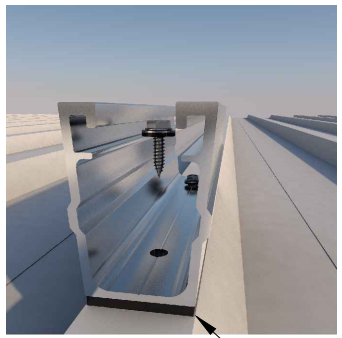
# S61



Accesorios compatibles (no incluidos)



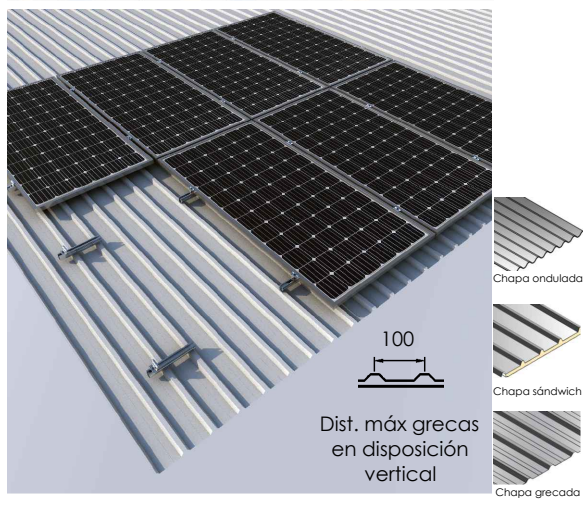
**Par de apriete:**  
Tornillo SW8  
Velocidad máxima de rotación para instalar: 1800 rpm



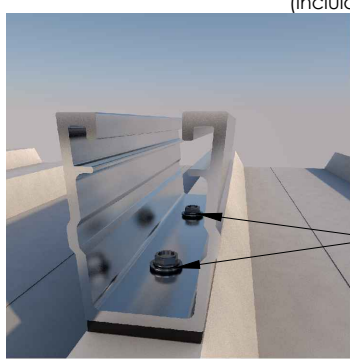
Adhesivo para pre-pegado a la cubierta (incluido)

Junta de estanqueidad (incluida)

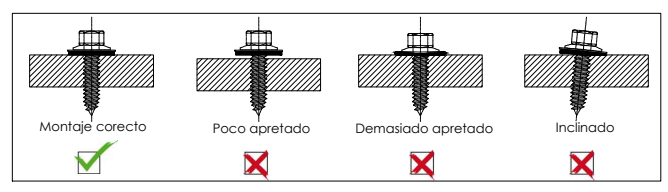
⚠ Espesor mínimo de la chapa 0.5 mm



Dist. máx grecas en disposición vertical



x2 S42.1 por fijación (incluidos)



Herramientas necesarias:



Seguridad:



**S61**  
Fijación para todo tipo de cubiertas metálicas grecadas.  
Anclaje sobre la greca.  
Para todos los tamaños de módulos.  
Perfilería de aluminio EN AW 6005A T6  
Tornillería de anclaje S42.1 (ver ficha)  
Incluye junta de estanqueidad EPDM.  
Tornillería de anclaje incluida.

Reservado el derecho a efectuar modificaciones · Las ilustraciones de productos son a modo de ejemplo y pueden diferir del original.